

Betonlichtschacht MEAVECTOR

Montage auf Dämmplatte außen bündig



BUILDING SUCCESS

I Prüfung der Ware

Die gelieferte Ware ist unverzüglich auf sichtbare Mängel zu prüfen. Transportschäden sind direkt auf dem Lieferbeleg zu vermerken und dem Lieferanten unverzüglich zu melden. Mangelhafte Ware darf grundsätzlich nicht ohne ausdrückliche Zustimmung des Herstellers verbaut oder verfüllt werden. Im Zweifel ist grundsätzlich der Hersteller zu kontaktieren.

I Fachpersonal

Das Versetzen der Fertigteile und die Montage hat ausschließlich durch ausgebildetes Fachpersonal zu erfolgen!

I Anzahl der Befestigungspunkte

Generell werden Betonlichtschächte MEAVECTOR mit mindestens 4 Stück Haltewinkel, 2 Stück pro Schenkel befestigt.

Ausnahmen: Erforderliche Befestigungen bei einteiligen Lichtschächten MEAVECTOR ohne Boden.

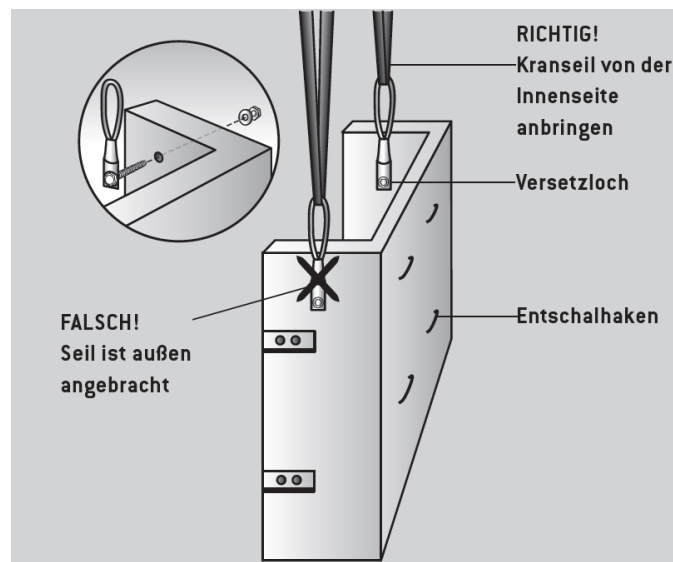
Breite	Gesamt Höhe	Tiefe 50 cm	Tiefe 60 cm
80	140	2 Haltewinkel	2 Haltewinkel
100	140	2 Haltewinkel	2 Haltewinkel
125	140	2 Haltewinkel	4 Haltewinkel

I Montagewerkzeug

- I 16mm Bohrer
- I 24er Steckschlüssel
- I Wasserwaage

Verwenden Sie Betonlichtschächte nicht als Auflage für Gerüste oder ähnliche Hilfsmittel.

I Transport



Benutzen Sie zum Transport und Versetzen die dafür vorgesehenen Versetzlöcher. Die Entschalhook dürfen hierfür nicht benutzt werden!

Für den Transport der Fertigteile sind nur Geräte und Hilfsmittel zulässig, die für das Gewicht der Produkte geeignet sind. Es ist auf einen sicheren Transport und auf eine sichere Montage zu achten, um jegliche Gefährdung von Personen auszuschließen. Die Entsicherung der Fertigteile ist ausschließlich nach Abschluss der vollständigen Montage gemäß gültiger Montageanleitung erlaubt.

Zur einfachen und sicheren Montage der Lichtschächte empfehlen wir die Verwendung unserer Kranseilsicherungsbolzen MEAVECTOR. Diese sind jeweils an den Innenseiten des Lichtschachtes zu montieren.

Der Aufenthalt unter schwebenden Lasten ist verboten.

Bitte beachten Sie die weiterführenden Informationen auf dem Beiblatt „Allgemeine“

Betonlichtschacht MEAVECTOR

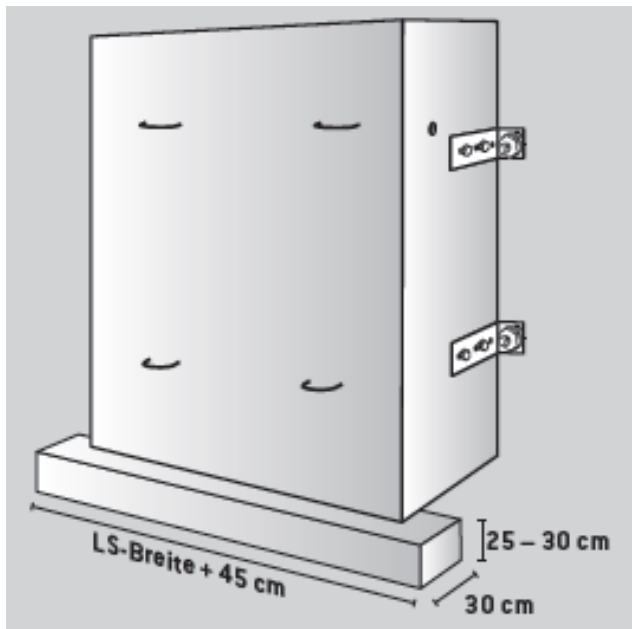
Montage auf Dämmplatte außen bündig

| Streifenfundament

- | Bei 1 Meter Wandabstand
- | Ab 2 Tonnen Lichtschachtgewicht
- | Bei Mauerwerk bereits ab 0,5 Tonnen Lichtschachtgewicht
- | Ab Dämmstärke 200 mm
- | Bei LKW Befahrbarkeit

| LKW befahrene Lichtschächte

- | Der LKW befahrbare Gitterrost wird auf Bestellung dimensioniert und außen bündig oben auf dem Lichtschacht befestigt. Bitte dies beim Setzen des Lichtschachts berücksichtigen.



Beispiel bei tragfähigem Boden

| Lichtschacht mit Boden

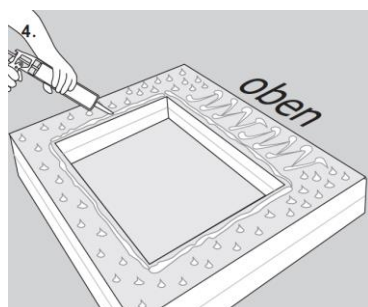
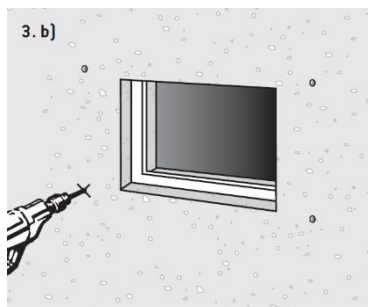
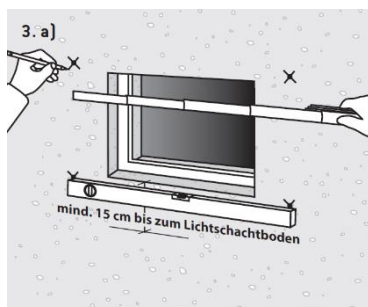
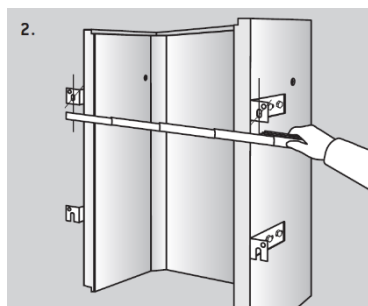
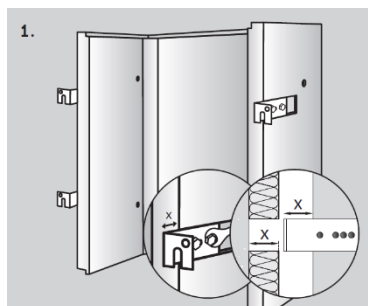
Bei Lichtschächten mit Boden sind die Entwässerungsleitungen spannungsfrei anzuschließen.

Betonlichtschacht MEAVECTOR

Montage auf Dämmplatte außen bündig


BUILDING SUCCESS

Montageanleitung MEAVECTOR auf Montagedämmplatte MEAFIX, außen bündig



1.) Befestigen Sie die Haltewinkel mit zwei Schrauben je Haltewinkel an der Außenwand des Lichtschachts. Achtung: Lassen Sie hierbei die Haltewinkel um die Stärke der Dämmung (x) über die Lichtschachtkante vorstehen.

2.) Messen Sie das Bohr Maß der montierten Haltewinkel ab.

3a.) Markieren Sie nach waagrecht und mittiger Ausrichtung die Löcher zur Anbringung der Dübel (bei 2-facher Aufhängung nur oben links und oben rechts) an der Kellerwand (mind. 15 cm Abstand zwischen Fensterunterkante und Lichtschachtboden).

3b.) Bohren Sie die Dübellöcher (\varnothing 16 mm) für alle Befestigungspunkte. Entfernen Sie das Bohrmehl aus den Bohrlöchern.

4.) Den MEAFIX Montagekleber (3 Kartuschen) nur bei einer Temperatur von +5 °C bis +40 °C verarbeiten. Kleber auf Dämmstoffseite (Rückseite) gleichmäßig aufbringen, dabei oben und unten beachten.

5.) Im nächsten Schritt die Dämmplatte fest anpressen und gegen Absenken abstützen. Achten Sie darauf, dass die Montageplatten nach dem Zargen Fenster ausgerichtet (oben und unten beachten) wird.

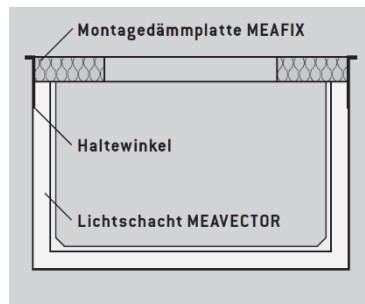
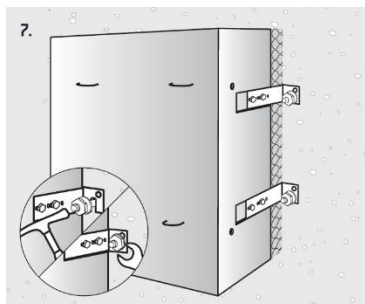
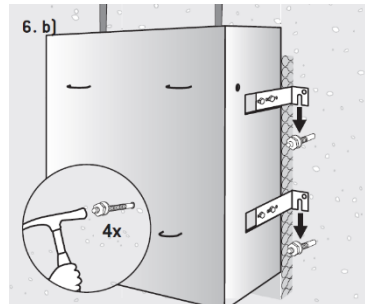
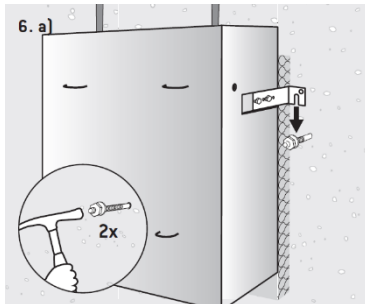
Hinweis: Der Mindestabstand zum Lichtschacht für Verdichtungsgeräte beträgt 50 cm. Schwere Verdichtungsgeräte sind nicht erlaubt.

Betonlichtschacht MEAVECTOR

Montage auf Dämmplatte außen bündig



BUILDING SUCCESS



Die Entschalhaken sind nicht zwingend zu entfernen.

6a.) Bei 2-facher Aufhängung:
Schlagen Sie jeweils links und rechts oben den Schwerlastdübel bis zur Hälfte in die Betonwand ein.

6b.) bei 4-facher Aufhängung:
Schlagen Sie alle 4 Schwerlastdübel mit aufgesetzten Muttern und Beilagscheiben bis zur Hälfte in die Betonwand ein.

6a und 6b.) Nehmen Sie den Lichtschacht MEAVECTOR mit einem Kran Seil an den Versetzlöchern mit einem geeigneten Hebwerkzeug auf. (z. B. Kranseilsicherungsbolzen MEAVECTOR) Hängen Sie diesen in die Schwerlastdübel ein. (nicht belasten!)

7.) Schlagen Sie die Dübel (nicht auf die Haltewinkel schlagen!) bis zum Anschlag ein und ziehen Sie anschließend alle Muttern wechselseitig mit einem 24er Steckschlüssel vollständig an (Drehmoment ca. 90 Nm), bis der Betonlichtschacht gleichmäßig an der Wand anliegt. Entsichern Sie den Lichtschacht erst nach vollständiger Montage aller Haltewinkel. Verfüllen Sie den Lichtschacht unverzüglich.

Hinweis: Die obere Fuge zwischen Putz und Montagedämmplatte MEAFIX ist dauerhaft abzudichten. Der Mindestabstand zum Lichtschacht für Verdichtungsgeräte beträgt 50 cm. Schwere Verdichtungsgeräte sind nicht erlaubt.