

Betonlichtschacht MEAVECTOR AQUA

Druckwasserdichte Montage auf Beton



BUILDING SUCCESS

Prüfung der Ware

Die gelieferte Ware ist unverzüglich auf sichtbare Mängel zu prüfen. Transportschäden sind direkt auf dem Lieferbeleg zu vermerken und dem Lieferanten unverzüglich zu melden. Mangelhafte Ware darf grundsätzlich nicht ohne ausdrückliche Zustimmung des Herstellers verbaut oder verfüllt werden. Im Zweifel ist grundsätzlich der Hersteller zu kontaktieren.

Anzahl der Befestigungspunkte

Generell werden Betonlichtschächte MEAVECTOR mit mindestens 4 Stück Haltewinkel, 2 Stück pro Schenkel befestigt.

Ausnahmen: Erforderliche Befestigungen bei einteiligen Lichtschächten MEAVECTOR ohne Boden.

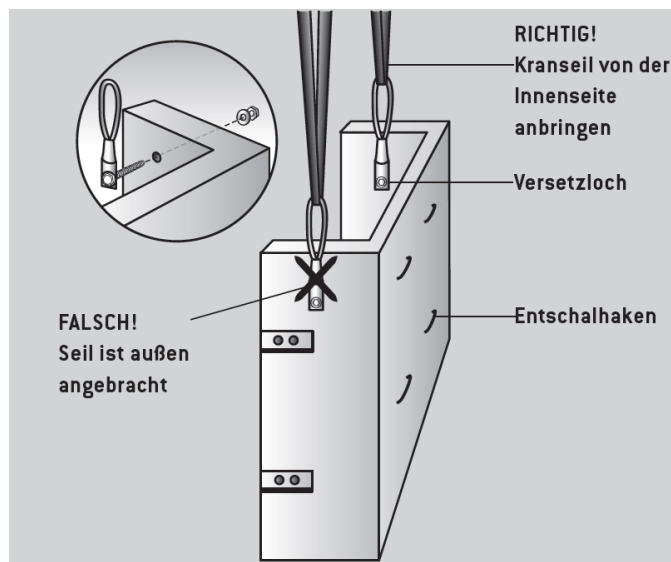
Breite	Gesamt Höhe	Tiefe 50 cm	Tiefe 60 cm
80	140	2 Haltewinkel	2 Haltewinkel
100	140	2 Haltewinkel	2 Haltewinkel
125	140	2 Haltewinkel	4 Haltewinkel

Montagewerkzeug

- 16mm Bohrer
- 24er Steckschlüssel
- Wasserwaage

Verwenden Sie Betonlichtschächte nicht als Auflage für Gerüste oder ähnliche Hilfsmittel.

Transport



Benutzen Sie zum Transport und Versetzen die dafür vorgesehenen Versetzlöcher. Die Entschalhaken dürfen hierfür nicht benutzt werden!

Für den Transport der Fertigteile sind nur Geräte und Hilfsmittel zulässig, die für das Gewicht der Produkte geeignet sind. Es ist auf einen sicheren Transport und auf eine sichere Montage zu achten, um jegliche Gefährdung von Personen auszuschließen. Die Entsicherung der Fertigteile ist ausschließlich nach Abschluss der vollständigen Montage gemäß gültiger Montageanleitung erlaubt.

Zur einfachen und sicheren Montage der Lichtschächte empfehlen wir die Verwendung unserer Kranseilsicherungsbolzen MEAVECTOR. Diese sind jeweils an den Innenseiten des Lichtschachtes zu montieren.

Der Aufenthalt unter schwebenden Lasten ist verboten.

Bitte beachten Sie die weiterführenden Informationen auf dem Beiblatt „Allgemeine“

Betonlichtschacht MEAVECTOR AQUA

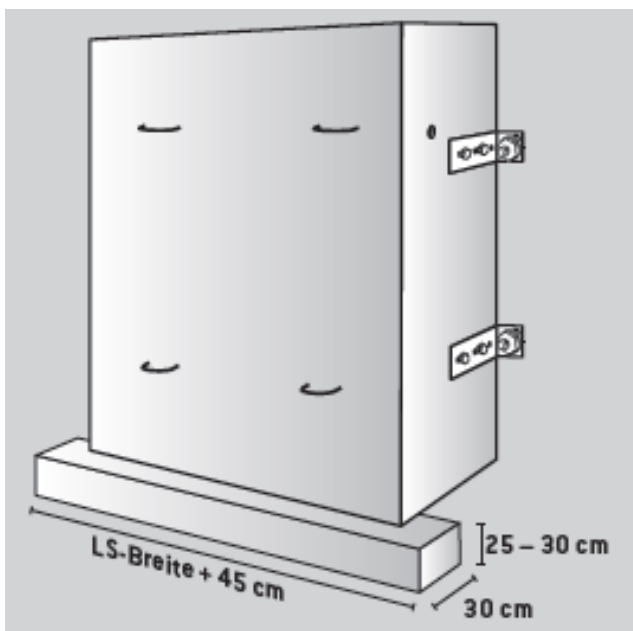
Druckwasserdichte Montage auf Beton



BUILDING SUCCESS

I Streifenfundament

- I Bei 1 Meter Wandabstand
- I Ab 2 Tonnen Lichtschachtgewicht
- I Bei Mauerwerk bereits ab 0,5 Tonnen Lichtschachtgewicht
- I Ab Dämmstärke 200 mm
- I Bei LKW Befahrbarkeit



Beispiel bei tragfähigem Boden

I Verfüllen und verdichten

Nach der vollständigen Montage gemäß Montageanleitung ist der Betonlichtschacht MEAVECTOR unmittelbar mit nichtbindigem Verfüllmaterial, z.B. einem Sand-Kies-Gemisch (Körnung 0-30) zu verfüllen. Das Verfüllmaterial ist in gleichmäßigen Schichten (max. 30 cm) einzubringen.

Insbesondere bei Breiten ab 152 cm besteht die Gefahr von Rissbildung in Verbindung mit Überbelastung durch

unsachgemäßes Verfüllen und Verdichten. Die einwandfreie Verdichtung ist mittels eines leichten Verdichtungsgeräts, z.B. einer Rüttelplatte (max. 300 kg) mit geringer Druckbelastung, schrittweise und umlaufen durchzuführen.

Grundsätzlich ist ein Mindestabstand von 50 cm zum Lichtschachtkörper einzuhalten, um eine Beschädigung zu verhindern. Schwere Verdichtungsgeräte sind nicht erlaubt.

I LKW befahrene Lichtschächte

- I Der LKW befahrbare Gitterrost wird auf Bestellung dimensioniert und außen bündig oben auf dem Lichtschacht befestigt. Bitte dies beim Setzen des Lichtschachts berücksichtigen.

VORAUSSETZUNGEN FÜR DIE DRUCKWASSERDICHT E MONTAG E

- Montage nur an WU-Betonwänden (wasserundurchlässiger Beton)
- Die Kelleraußenwand muss an der Kontaktfläche zum Lichtschachtflansch bzw. AQUA Dichtungsband trocken bis mattfeucht, fett- und staubfrei sowie frei von losen Bestandteilen, Nasen, Lunkern und Zementschlämme sein
- Der Lichtschacht muss innerhalb von 72 Stunden nach Anlieferung montiert werden
- Der Lichtschacht darf nur verarbeitet werden, wenn die Umgebungs- und Oberflächentemperatur der Betonteile während Verarbeitungsprozesses mindestens +5°C und maximal +30°C beträgt
- Die Dichtung ist vor Schmutz und Staub zu schützen und unverzüglich nach Anlieferung zu verarbeiten
- Achten Sie darauf, dass die Dichtung bei der Verarbeitung nicht verschmutzt und nicht beschädigt wird

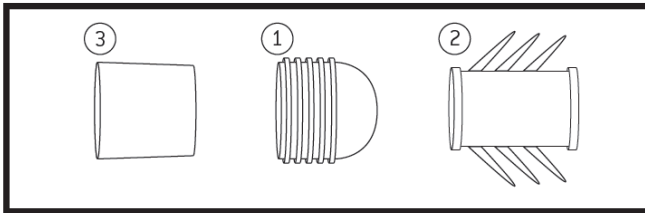
Betonlichtschacht MEAVECTOR AQUA

Druckwasserdichte Montage auf Beton



BUILDING SUCCESS

Verschlusssteile für Aufhänge Bohrungen



Hinterfüllplatten

Ohne Falz

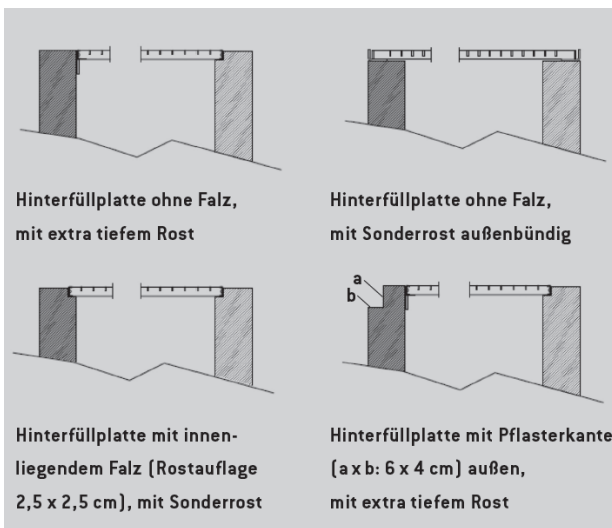
Für Belüftungsschächte

Standardmontage am Lichtschacht erfolgt mit dem mitgelieferten Montagekleber

Die Breite der Hinterfüllplatte errechnet sich aus der Lichtschachtbreite +16cm



Hinterfüllplatte

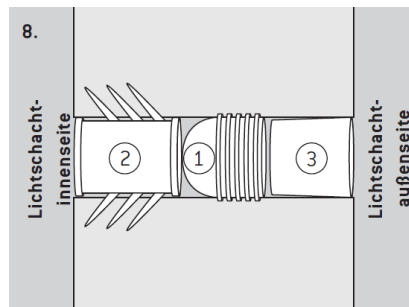
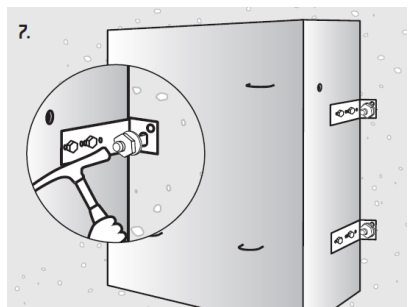
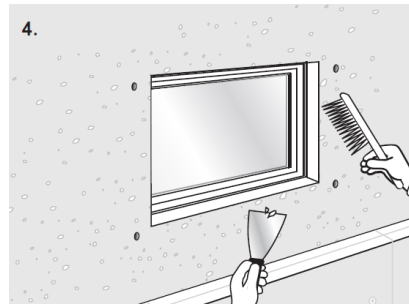
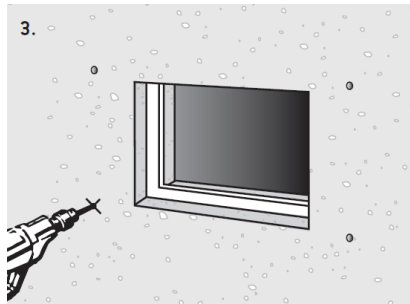
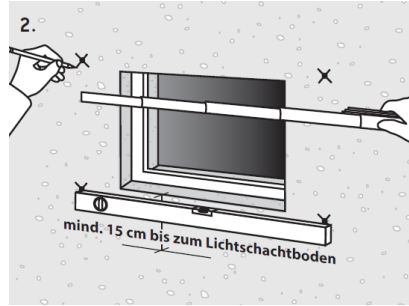
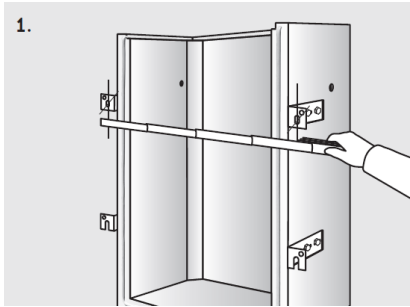


Betonlichtschacht MEAVECTOR AQUA

Druckwasserdichte Montage auf Beton



BUILDING SUCCESS

I Montageanleitung MEAVECTOR AQUA

- 1.) Messen Sie das Bohr Maß der montierten Haltewinkel ab.
- 2.) Markieren Sie, nach waagerechter und mittiger Ausrichtung die Löcher zur Anbringung der Dübel an der Kellerwand.
- 3.) Bohren Sie die Dübellöcher (16 mm) für alle Befestigungspunkte. Entfernen Sie das Bohrmehl aus den Bohrlöchern. Sorgen Sie für eine staubfreie Oberfläche.
- 4.) Die Kelleraußenwand muss an den Kontaktflächen trocken, fett- und staubfrei sowie frei von losen Bestandteilen, und Zementschlämme sein.
- 5.) Den Primer gleichmäßig auf einer Breite von mindestens 8 cm mit einer Schaumrolle auftragen. Erst nach dem Farbwechsel des Primers von weiß zu transparent, kann mit der Montage fortgefahren werden.
- 6.) Schlagen Sie alle 4 Schwerlastdübel (16 mm) bis zur Hälfte in die Betonwand ein. Nehmen Sie den Lichtschacht MEAVECTOR mit einem Kran Seil an den Versetzlöchern mit einem geeigneten Hebewerkzeug, (z. B. Kranseilsicherungsbolzen MEAVECTOR) auf und führen Sie den Lichtschacht zu den vorgesehenen Befestigungspunkten. Achten Sie während des Justiervorgangs darauf, dass das Dichtband nicht verrutscht. Sobald das Dichtungsband an der Wand anliegt, darf die Position des Lichtschachtes nicht mehr verändert werden!
- 7.) Schlagen Sie nun die Dübel (nicht auf die Haltewinkel schlagen!) bis zum Anschlag ein und ziehen Sie anschließend alle Muttern wechselseitig mit einem 24er Steckschlüssel an (Drehmoment, ca. 90 Nm), bis der Betonlichtschacht gleichmäßig an der Wand anliegt. Entsichern Sie den Lichtschacht erst nach vollständiger Montage aller 4 Haltewinkel und dem Anschluss an die Entwässerung.
- 8.) Verschlussteile für die Aufhänge Bohrungen beidseitig anbringen und den Lichtschacht unverzüglich verfüllen.

Die Entschalhaken sind nicht zwingend zu entfernen.