

Betonlichtschacht MEAVECTOR AQUA

Druckwasserdichte Montage auf Beton



BUILDING SUCCESS

I Prüfung der Ware

I Die gelieferte Ware ist unverzüglich auf sichtbare Mängel zu prüfen. Transportschäden sind direkt auf dem Lieferbeleg zu vermerken und dem Lieferanten unverzüglich zu melden. Mangelhafte Ware darf grundsätzlich nicht ohne ausdrückliche Zustimmung des Herstellers verbaut oder verfüllt werden. Im Zweifel ist grundsätzlich der Hersteller zu kontaktieren.

I Anzahl der Befestigungspunkte

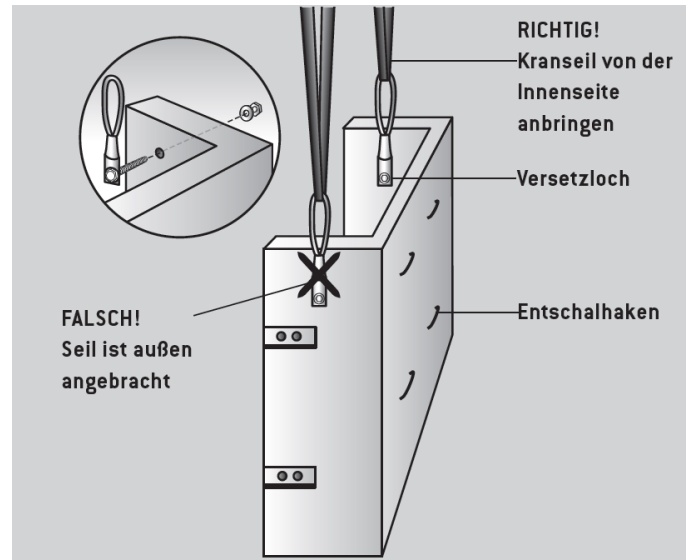
Betonlichtschächte MEAVECTOR Aqua werden mit mindestens 4 Stück Haltewinkel, 2 Stück pro Schenkel befestigt.

I Montagewerkzeug

- I 16mm Bohrer
- I 24er Steckschlüssel
- I Wasserwaage

Verwenden Sie Betonlichtschächte nicht als Auflage für Gerüste oder ähnliche Hilfsmittel.

I Transport



Benutzen Sie zum Transport und Versetzen die dafür vorgesehenen Versetzlöcher. Die Entschalhafen dürfen hierfür nicht benutzt werden!

Für den Transport der Fertigteile sind nur Geräte und Hilfsmittel zulässig, die für das Gewicht der Produkte geeignet sind. Es ist auf einen sicheren Transport und auf eine sichere Montage zu achten, um jegliche Gefährdung von Personen auszuschließen. Die Entsicherung der Fertigteile ist ausschließlich nach Abschluss der vollständigen Montage gemäß gültiger Montageanleitung erlaubt.

Zur einfachen und sicheren Montage der Lichtschächte empfehlen wir die Verwendung unserer Kranseilsicherungsbolzen MEAVECTOR. Diese sind jeweils an den Innenseiten des Lichtschachtes zu montieren.

Der Aufenthalt unter schwebenden Lasten ist verboten.

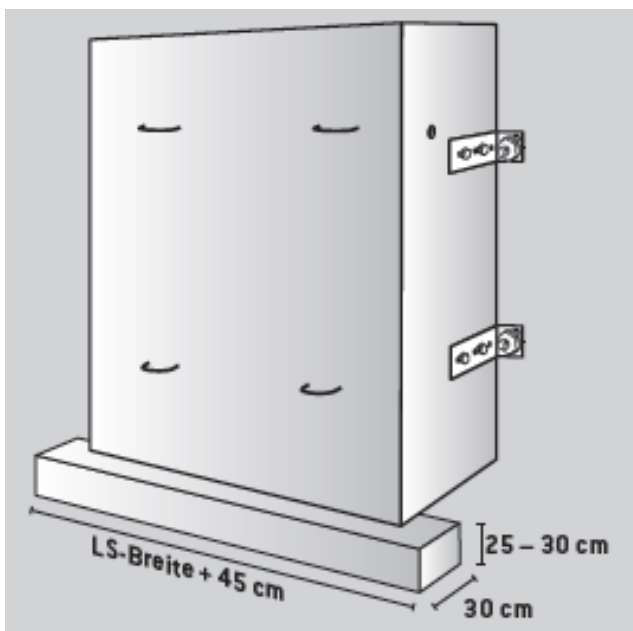
Betonlichtschacht MEAVECTOR AQUA

Druckwasserdichte Montage auf Beton


BUILDING SUCCESS

I Streifenfundament

- I Bei 1 Meter Wandabstand
- I Ab 2 Tonnen Lichtschachtgewicht
- I Bei Mauerwerk bereits ab 0,5 Tonnen Lichtschachtgewicht
- I Ab Dämmstärke 200 mm
- I Bei LKW Befahrbarkeit



Beispiel bei tragfähigem Boden

I Lichtschacht mit Boden

Der MEASTOP-PRO-Anschluss im Boden muss mit der Entwässerungsleitung spannungsfrei angeschlossen sein.

I Verfüllen und verdichten

Nach der vollständigen Montage gemäß Montageanleitung, ist der Betonlichtschacht unmittelbar mit nicht bindigem Material (z.B. Sand-Kies-

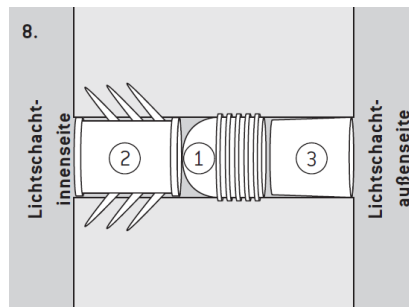
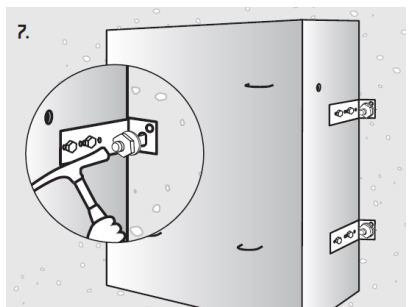
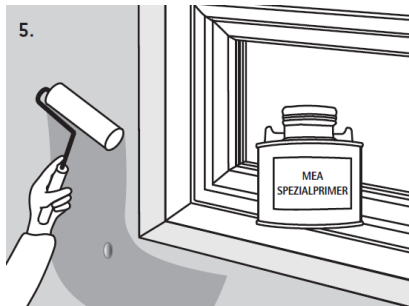
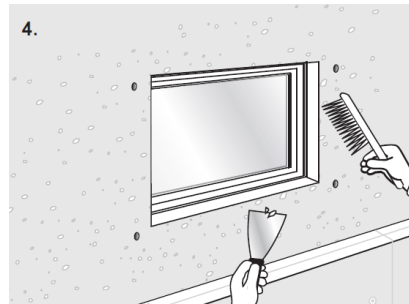
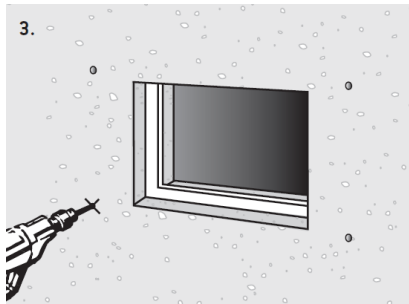
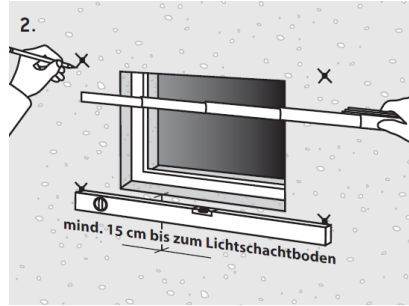
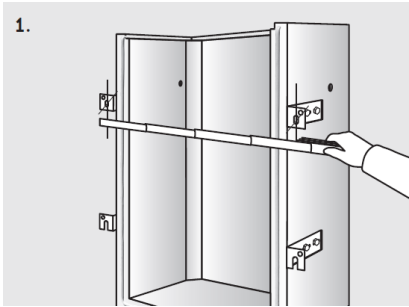
Gemisch) zu verfüllen. Die Verfüllung muss in mehreren gleichmäßigen Schichten (max. 30cm) ausgeführt werden. Hierbei ist die DIN 18300 zu beachten. Der Mindestabstand von 30 cm darf mit Vibrationsstampfer oder Rüttelplatte nicht unterschritten werden. Ab einer lichten Breite von 1520 mm muss der Lichtschacht während des Verdichtens von innen mit einer Strebe (Holz) und Horizontalriegel (Holzriegel / Schalungsträger) über die Höhe ausgesteift werden, da es bei der Verdichtung/Verfüllung zu einer kurzzeitig hohen Druckbelastung an der Lichtschachtrückwand kommt. Bei Höhen ab 2000 mm sind 2 Streben auf den horizontalen Riegel gleichmäßig zu verteilen.

Bei der Verdichtung darf nur ein leichtes Verdichtungsgerät verwendet werden, z.B. Rüttelplatte (max. 300kg) mit geringer Druckbelastung.

Eine Dokumentation (Bilder) der Lichtschachtaussteifung ist zwingend erforderlich.

VORAUSSETZUNGEN FÜR DIE DRUCKWASSERDICHT E MONTAG E

- Montage nur an WU-Betonwänden (wasserundurchlässiger Beton)
- Die Kelleraußenwand muss an der Kontaktfläche zum Lichtschachtflansch bzw. AQUA Dichtungsband trocken bis mattfeucht, fett- und staubfrei sowie frei von losen Bestandteilen, Nasen, Lunkern und Zementschlämme sein
- Der Lichtschacht muss innerhalb von 72 Stunden nach Anlieferung montiert werden
- Der Lichtschacht darf nur verarbeitet werden, wenn die Umgebungs- und Oberflächentemperatur der Betonteile während Verarbeitungsprozesses mindestens +5°C und maximal +30°C beträgt
- Die Dichtung ist vor Schmutz und Staub zu schützen und unverzüglich nach Anlieferung zu verarbeiten
- Achten Sie darauf, dass die Dichtung bei der Verarbeitung nicht verschmutzt und nicht beschädigt wird

I Montageanleitung MEAVECTOR AQUA

- 1.) Messen Sie das Bohr Maß der montierten Haltewinkel ab.
- 2.) Markieren Sie, nach waagerechter und mittiger Ausrichtung die Löcher zur Anbringung der Dübel an der Kellerwand.
- 3.) Bohren Sie die Dübellöcher (16 mm) für alle Befestigungspunkte. Entfernen Sie das Bohrmehl aus den Bohrlöchern. Sorgen Sie für eine staubfreie Oberfläche.
- 4.) Die Kelleraußenwand muss an den Kontaktflächen trocken, fett- und staubfrei sowie frei von losen Bestandteilen, und Zementschlämme sein.
- 5.) Den Primer gleichmäßig auf einer Breite von mindestens 8 cm mit einer Schaumrolle auftragen. Erst nach dem Farbwechsel des Primers von weiß zu transparent, kann mit der Montage fortgefahren werden.
- 6.) Schlagen Sie alle 4 Schwerlastdübel (16 mm) bis zur Hälfte in die Betonwand ein. Nehmen Sie den Lichtschacht MEAVECTOR mit einem Kran Seil an den Versetzlöchern mit einem geeigneten Hebewerkzeug, (z. B. Kranseilsicherungsbolzen MEAVECTOR) auf und führen Sie den Lichtschacht zu den vorgesehenen Befestigungspunkten. Achten Sie während des Justiervorgangs darauf, dass das Dichtband nicht verrutscht. Sobald das Dichtungsband an der Wand anliegt, darf die Position des Lichtschachtes nicht mehr verändert werden!
- 7.) Schlagen Sie nun die Dübel (nicht auf die Haltewinkel schlagen!) bis zum Anschlag ein und ziehen Sie anschließend alle Muttern wechselseitig mit einem 24er Steckschlüssel an (Drehmoment, ca. 90 Nm), bis der Betonlichtschacht gleichmäßig an der Wand anliegt. Entsichern Sie den Lichtschacht erst nach vollständiger Montage aller 4 Haltewinkel und dem Anschluss an die Entwässerung.
- 8.) Verschlusssteile für die Aufhänge Bohrungen beidseitig anbringen und den Lichtschacht unverzüglich verfüllen.

Die Entschalhaken sind nicht zwingend zu entfernen.

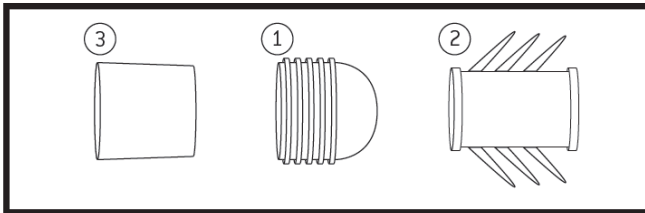
Betonlichtschacht MEAVECTOR AQUA

Druckwasserdichte Montage auf Beton



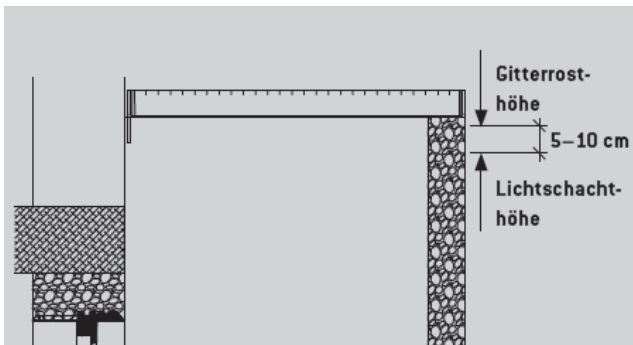
BUILDING SUCCESS

Verschlusssteile für Aufhänge Bohrungen



LKW befahrene Lichtschächte

Der LKW befahrbare Gitterrost wird auf Bestellung dimensioniert und außen bündig oben auf dem Lichtschacht befestigt. Bitte dies beim Setzen des Lichtschachts berücksichtigen.



Wichtige Hinweise

Bitte berücksichtigen sie bei der Stapelung von Lichtschächten einen Höhenverlust von 2,5 cm je Lichtschacht, da die Oberteile in dem Lichtschachtfalz der Unterteile einliegen. Bei einem Aufsatz ist die Höhe Nennmaß auch die tatsächliche Höhe. Je nach Ausführung und Aufbau ist die Gesamthöhe vor der Montage immer zu prüfen.

Bitte die Montageanleitung und Wartungsanleitung für MEASTOP-PRO auf der Homepage www.mea-group.com beachten.