

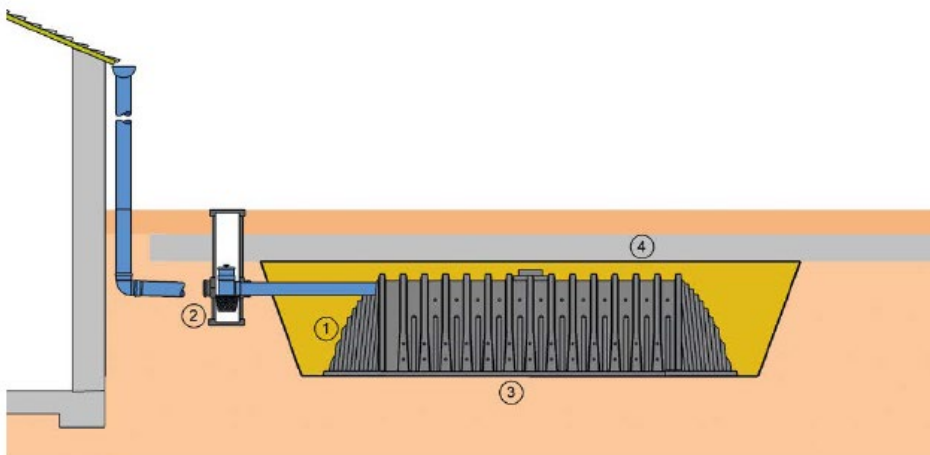
MATERIALEIGENSCHAFTEN

Rigolentunnel 1600

- o Material: 100 % recycelter PE-HD
- o Fassungsvermögen: 1,6 m³
- o Gewicht: 32 kg
- o Entlüftungsanschluss: DN 100 mm
- o Belastungsklasse: SLW 60 mit DIBt Zulassung

Start- und Endkalotte

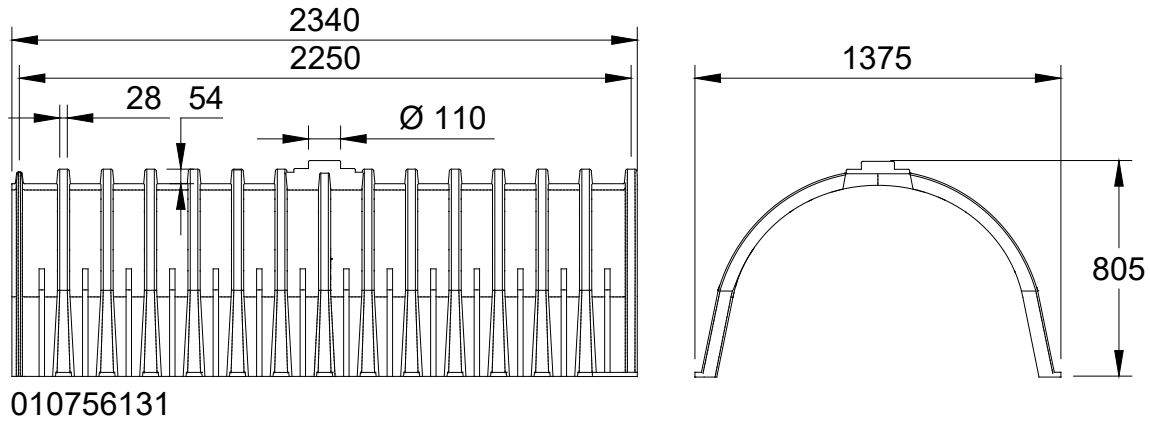
- o Material: 100 % recycelter PE-HD
- o Fassungsvermögen: 0,1 m³
- o Gewicht: 5,5 kg
- o Anschlussmöglichkeiten: DN 100 mm bis 300 mm
- o Belastungsklasse: SLW 60 mit DIBt Zulassung



- 1 MEASTORM Tunnel
- 2 Absetzfilterschicht
- 3 Geotextilgewebe 190 g/m²
- 4 Geotextilvlies 300 g/m²

MEASTORM RIGOLENTUNNEL

Das MEASTORM Rigolen System ist für den Neubau oder für die Nachrüstung in bestehenden Bauten geeignet. Das System kann innerhalb kürzester Zeit eingebaut werden. Die Systeme können dabei nahezu beliebig in ihrer Größe, durch Hinzufügen weiterer Tunnel oder mehrerer Reihen, erweitert werden.

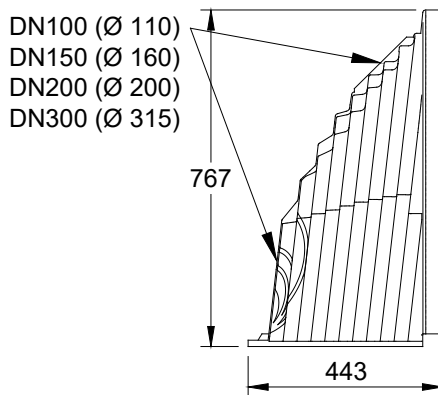


MEASTORM RIGOLENTUNNEL 1600, BELASTUNGSKLASSE SLW 60 MIT DIBT-ZULASSUNG

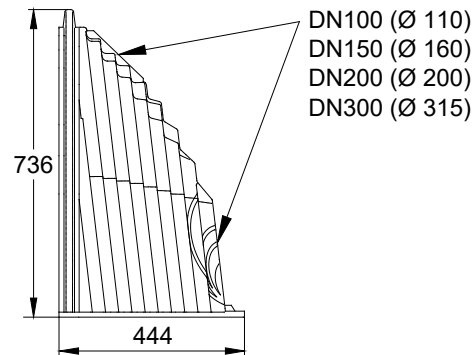
Bezeichnung	Bestell-Nr.	Länge [mm]	Breite [mm]	Bauhöhe [mm]	kg/Stück
MEASTORM Rigolentunnel 1600 SLW 60 mit DIBt-Zulassung *)	010756131	2340	1375	805	32,00

*) Lieferzeit auf Anfrage

MEASTORM ZUBEHÖR



010756133



010756135

START- UND ENDKALOTTE PASSEND FÜR MEASTORM RIGOLENTUNNEL 1600

Bezeichnung	Bestell-Nr.	Länge [mm]	Breite [mm]	Bauhöhe [mm]	kg/Stück
Startkalotte für MEASTORM Rigolentunnel 1600, SLW 60 mit DIBt-Zulassung *)	010756133	443	1375	767	5,50
Endkalotte für MEASTORM Rigolentunnel 1600, SLW 60 mit DIBt-Zulassung *)	010756135	444	1375	736	5,60

GEOTEXTILGEWEBE FÜR MEASTORM RIGOLENTUNNEL

Bezeichnung	Bestell-Nr.	Material	g/m ²
Geotextilvlies 300 g/m ² für MEASTORM Rigolentunnel 1600, Breite 2,5 m, weiß *)	010756137	Kunststoff	300
Geotextilgewebe 190 g/m ² für MEASTORM Rigolentunnel 1600, Breite 2,6 m, schwarz *)	010756139	PP	190

*) Lieferzeit auf Anfrage

Diese Ausgabe des technischen Datenblatts ist ab Januar 2023, bis zum Erscheinen einer überarbeiteten Version, allein gültig und ersetzt frühere Publikationen. Die jeweils aktuelle Version steht unter www.mea-group.com zum Download bereit.

MEA Bautechnik GmbH
 Geschäftsbereich Water Management
 Sudetenstraße 1
 86551 Aichach
 Tel.: +49 (0) 82 51. 91 0
 Fax: +49 (0) 82 51. 91 13 06
 E-Mail: info.drainage@mea-group.com
www.mea-group.com