

**MATERIALEIGENSCHAFTEN**

<b>POLYMERBETON</b>	auf Polyesterharzbasis, mit mineralischen Füllstoffen, Additiven
<b>DRUCKFESTIGKEIT</b>	≥ 90 N/mm <sup>2</sup>
<b>BIEGEFESTIGKEIT</b>	≥ 22 N/mm <sup>2</sup>
<b>ELASTIZITÄTSMODUL</b>	25.000 – 35.000 N/mm <sup>2</sup>
<b>DICHTE</b>	2,1 – 2,3 kg/dm <sup>3</sup>
<b>LÄNGENAUSDEHNUNGSKOEFFIZIENT</b>	Ca. 1.45 x 10 <sup>-5</sup> 1/K
<b>HITZEBESTÄNDIGKEIT</b>	100°C Dauerbelastung, bis 200°C bei Belastungsdauer bis 5 min.
<b>FROSTBESTÄNDIGKEIT</b>	- 50°C
<b>WASSERAUFNAHME</b>	< 0,05% DIN 52 103 (A)

**EINSATZZWECK**

Bauteil zur Linienentwässerung von Oberflächen um anfallendes Niederschlagswasser aus angrenzenden befestigten Flächen aufzunehmen, zu transportieren und abzuleiten.

\*\* Nicht zur Querentwässerung von Schnellstraßen und Autobahnen geeignet.

# MEADRAIN SV / SE / SG 3000

A 15, B 125, C 250, D 400\*\*, E 600\*\*

Nennweite 300

BUILDING SUCCESS

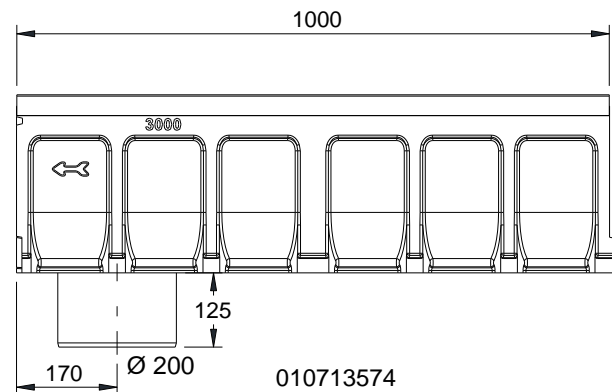
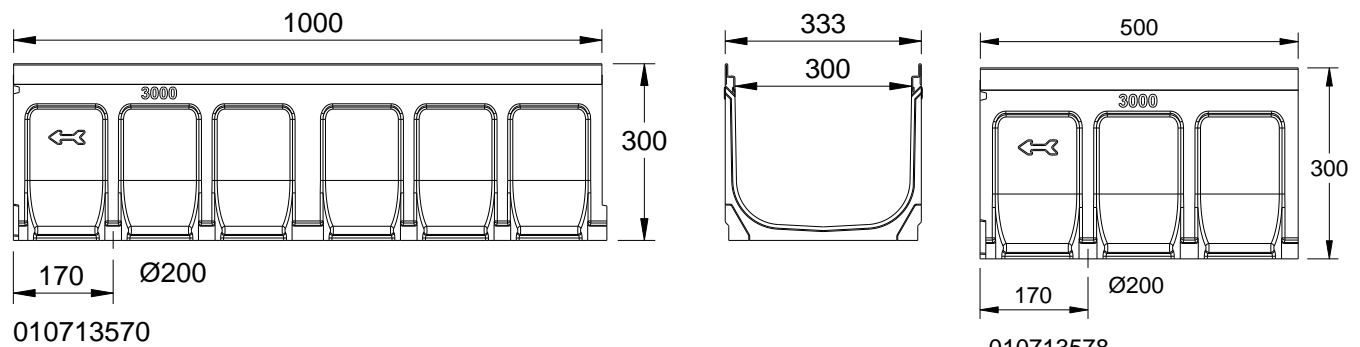
## MEADRAIN SV 3000 POLYMERBETONRINNENKÖRPER

### MIT 4 MM KANTENSCHUTZ AUS VERZINKTEM STAHL, DICHTUNGSFALZ GEMÄß DIN EN 1433

Lichte Weite des Rinnenkörpers 300 mm. Baubreite 333 mm. Geeignet für die Rinnenabdeckungen

**MEA 300 CLIPFIX Schnellverschluss**, mit Längsverschiebesicherung. Zur Realisierung von

Wasserspiegelgefälle. Belastungsklassen A 15 bis E 600\*\* gemäß DIN EN 1433. Belastung laut Angabe, bei Einbau gemäß den MEA-Einbauhinweisen.



## MEADRAIN SV 3000 RINNENKÖRPER OHNE GEFÄLLE, BELASTUNGSKLASSE E 600\*\* GEMÄß DIN EN 1433 \*\*

Bezeichnung	Best.-Nr.	Länge [mm]	Höhe [mm]	kg/Stück
MEADRAIN SV 3000.0 Rinne <sup>6)</sup>	010713570	1000	300	34,60
MEADRAIN SV 3000.0/A Rinne mit Stützen Ø 200 mm <sup>10)</sup>	010713574	1000	300	34,60
MEADRAIN SV 3000.1 Rinne <sup>6)</sup>	010713578	500	300	17,30
MEADRAIN SV 3010.0 Rinne <sup>6) **)</sup>	010713930	1000	350	38,63
MEADRAIN SV 3010.0/A Rinne mit Stützen Ø 200 mm <sup>10) **)</sup>	010713932	1000	350	38,63
MEADRAIN SV 3010.1 Rinne <sup>6) 14) **)</sup>	010713933	500	350	22,33
MEADRAIN SV 3020.0 Rinne <sup>6) **)</sup>	010713934	1000	400	44,13
MEADRAIN SV 3020.0/A Rinne mit Stützen Ø 200 mm <sup>10) **)</sup>	010713936	1000	400	43,91
MEADRAIN SV 3020.1 Rinne <sup>6) 14) **)</sup>	010713937	500	400	23,94

\*\* Nicht zur Querentwässerung von Schnellstraßen und Autobahnen geeignet.

6) Anschlussmöglichkeit für senkrechten Ablauf Ø 200 mm (Ablaufvorformung), Stirnplatten mit Stützen oder Einlauf-/Sinkkasten.

10) Mit dicht eingeformtem Ablaufstutzen Ø 200 mm.

14) Anschlussmöglichkeit für Eck-, T- und Kreuzverbindungen.

# MEADRAIN SV / SE / SG 3000

A 15, B 125, C 250, D 400\*\*, E 600\*\*

Nennweite 300

BUILDING SUCCESS

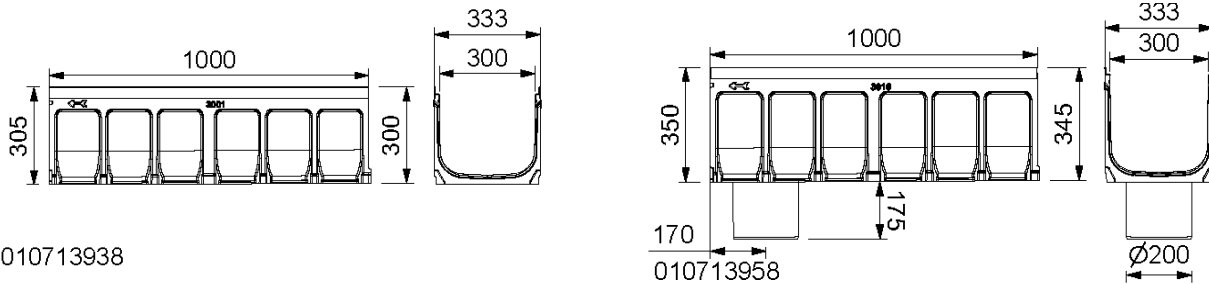
## MEADRAIN SV 3000 POLYMERBETONRINNENKÖRPER

### MIT 4 MM KANTENSCHUTZ AUS VERZINKTEM STAHL, DICHTUNGSFALZ GEMÄß DIN EN 1433

Lichte Weite des Rinnenkörpers 300 mm. Baubreite 333 mm. Geeignet für die Rinnenabdeckungen **MEA 300**

**CLIPFIX** mit Längsverschiebesicherung. Zur Realisierung eines linearen Gefälles (Sohlgefälle 0,5%).

Belastungsklassen A 15 bis E 600\*\* gemäß DIN EN 1433. Belastung laut Angabe, bei Einbau gemäß den MEA-Einbauhinweisen.



010713938

010713958

### MEADRAIN SV 3000 RINNENKÖRPER MIT GEFÄLLE 0,5%, BELASTUNGSKLASSE E 600\*\* GEMÄß DIN EN 1433 \*\*

Bezeichnung	Best.-Nr.	Länge [mm]	Höhe [mm]	Höhe 2 [mm]	kg/Stück
MEADRAIN SV 3001 Rinne **)	010713938	1000	300	305	37,28
MEADRAIN SV 3002 Rinne **)	010713940	1000	305	310	37,52
MEADRAIN SV 3003 Rinne **)	010713942	1000	310	315	37,77
MEADRAIN SV 3004 Rinne **)	010713944	1000	315	320	38,01
MEADRAIN SV 3005 Rinne **)	010713946	1000	320	325	38,26
MEADRAIN SV 3006 Rinne **)	010713948	1000	325	330	38,50
MEADRAIN SV 3007 Rinne **)	010713950	1000	330	335	38,74
MEADRAIN SV 3008 Rinne **)	010713952	1000	335	340	38,99
MEADRAIN SV 3009 Rinne **)	010713954	1000	340	345	39,23
MEADRAIN SV 3010 Rinne <sup>6)</sup> **)	010713956	1000	345	350	39,48
MEADRAIN SV 3010/A Rinne mit Stützen Ø 200 mm <sup>10)</sup> **)	010713958	1000	345	350	39,48
MEADRAIN SV 3011 Rinne **)	010713960	1000	350	355	41,11
MEADRAIN SV 3012 Rinne **)	010713962	1000	355	360	41,53
MEADRAIN SV 3013 Rinne **)	010713964	1000	360	365	41,60
MEADRAIN SV 3014 Rinne **)	010713966	1000	365	370	41,84
MEADRAIN SV 3015 Rinne **)	010713968	1000	370	375	42,09
MEADRAIN SV 3016 Rinne **)	010713970	1000	375	380	42,33

\*\* Nicht zur Querentwässerung von Schnellstraßen und Autobahnen geeignet.

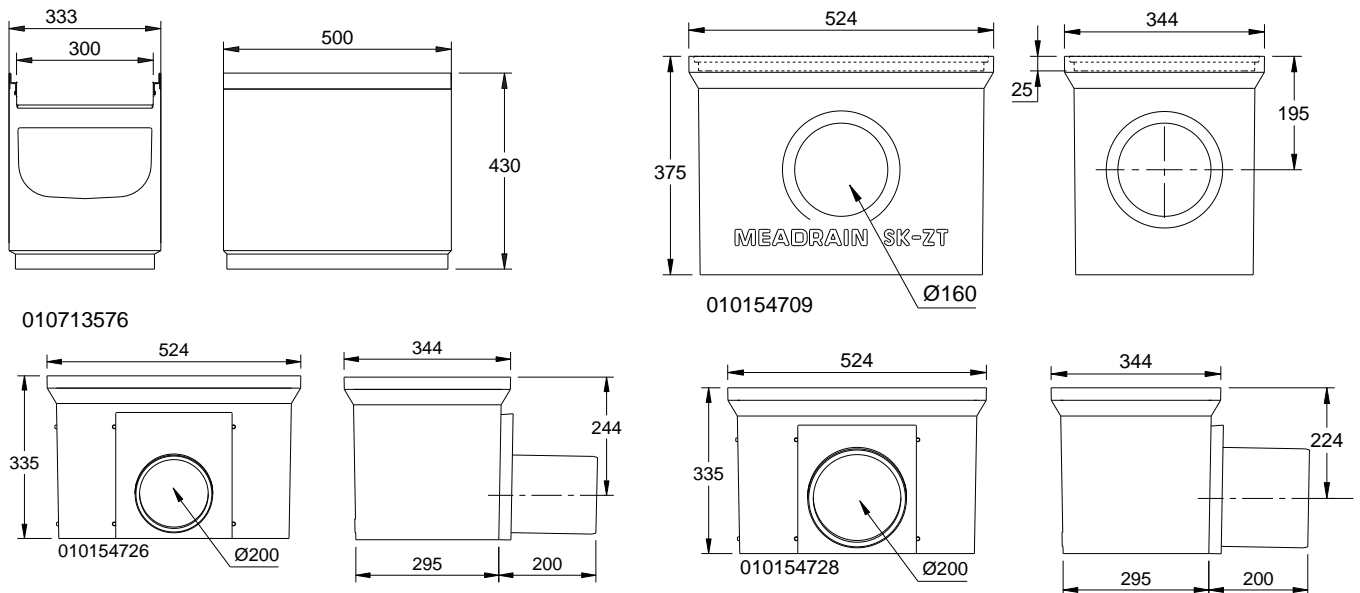
6) Anschlussmöglichkeit für senkrechten Ablauf Ø 200 mm (Ablaufvorformung), Stirnplatten mit Stützen oder Einlauf-/Sinkkasten.

10) Mit dicht eingeformtem Ablaufstutzen Ø 200 mm.

## MEADRAIN SV 3000 RINNENKÖRPER MIT GEFÄLLE 0,5%, BELASTUNGSKLASSE E 600\*\* GEMÄß DIN EN 1433 \*\*

Bezeichnung	Best.-Nr.	Länge [mm]	Höhe [mm]	Höhet 2 [mm]	kg/Stück
MEADRAIN SV 3017 Rinne **)	010713972	1000	380	385	42,57
MEADRAIN SV 3018 Rinne **)	010713974	1000	385	390	42,82
MEADRAIN SV 3019 Rinne **)	010713976	1000	390	395	43,06
MEADRAIN SV 3020 Rinne 6) **)	010713978	1000	395	400	43,31
MEADRAIN SV 3020/A Rinne mit Stützen Ø 200 mm 10) **)	010713980	1000	395	400	43,31

## MEADRAIN SV 3000 ZUBEHÖR



## MEADRAIN SV 3000 SINKKASTEN\*\*

Bezeichnung	Best.-Nr.	Länge [mm]	Höhe [mm]	kg/Stück
MEADRAIN SV 3000.SK-OT Sinkkasten-Oberteil **)	010713576	500	430	28,30
MEA SK-ZT Sinkkasten-Zwischenteil aus Polymerbeton zur Bauhöherweiterung	010154709	524	375	22,00
MEA SK-UT-KURZ Sinkkasten-Unterteil mit integriertem Ablaufstutzen Ø 160 mm	010154726	524	335	25,16
MEA SK-UT-KURZ Sinkkasten-Unterteil mit integriertem Ablaufstutzen Ø 200 mm	010154728	524	335	27,00
MEA Sinkkasten Schlammeimer Kunststoff-KURZ; für Sinkkasten bestehend aus SK-OT und SK-UT	010154714	-	-	1,90
MEA Sinkkasten Schlammeimer Kunststoff-LANG; für Sinkkasten bestehend aus SK-OT, SK-ZT und SK-UT *)	010154718	-	-	2,50

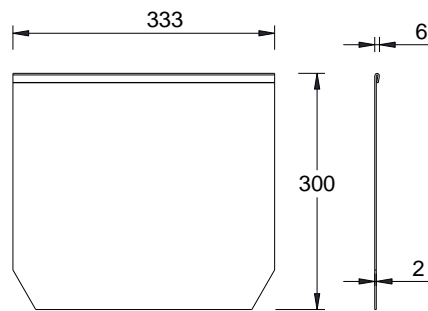
\* Lieferzeit auf Anfrage.

\*\* Nicht zur Querentwässerung von Schnellstraßen und Autobahnen geeignet.

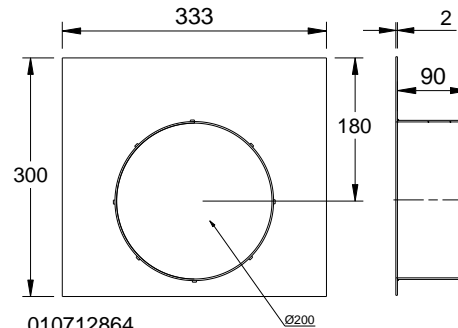
6) Anschlussmöglichkeit für senkrechten Ablauf Ø 200 mm (Ablaufvorformung), Stirnplatten mit Stützen oder Einlauf-/Sinkkasten.

10) Mit dicht eingeformtem Ablaufstutzen Ø 200 mm.

**MEADRAIN SV 3000 ZUBEHÖR**



010713586



010712864

**MEADRAIN SV/SG 3000 STIRNPLATTEN**

Bezeichnung	Best.-Nr.	Material	kg/Stück
MEADRAIN SV/SG 3000.SE Stirnplatte, für Rinnenanfang/ -ende, geschlossen, fixe Höhe	010713586	Stahl verzinkt	1,59
MEADRAIN SV/SG 3010-20.SE Stirnplatte für Rinnenanfang und -ende, geschlossen, höhenverstellbar	010713939	Stahl verzinkt	2,10
MEADRAIN SV/SG 3000.E Stirnplatte mit Stützen Ø 200 mm, für Rinnenende, fixe Höhe	010712864	Stahl verzinkt	1,96
MEADRAIN SV/SG 3010.E Stirnplatte mit Stützen Ø 200 mm für Rinnenende, fixe Höhe	010712683	Stahl verzinkt	2,10
MEADRAIN SV/SG 3020.E Stirnplatte mit Stützen Ø 200 mm für Rinnenende, fixe Höhe	010712685	Stahl verzinkt	2,30

# MEADRAIN SV / SE / SG 3000

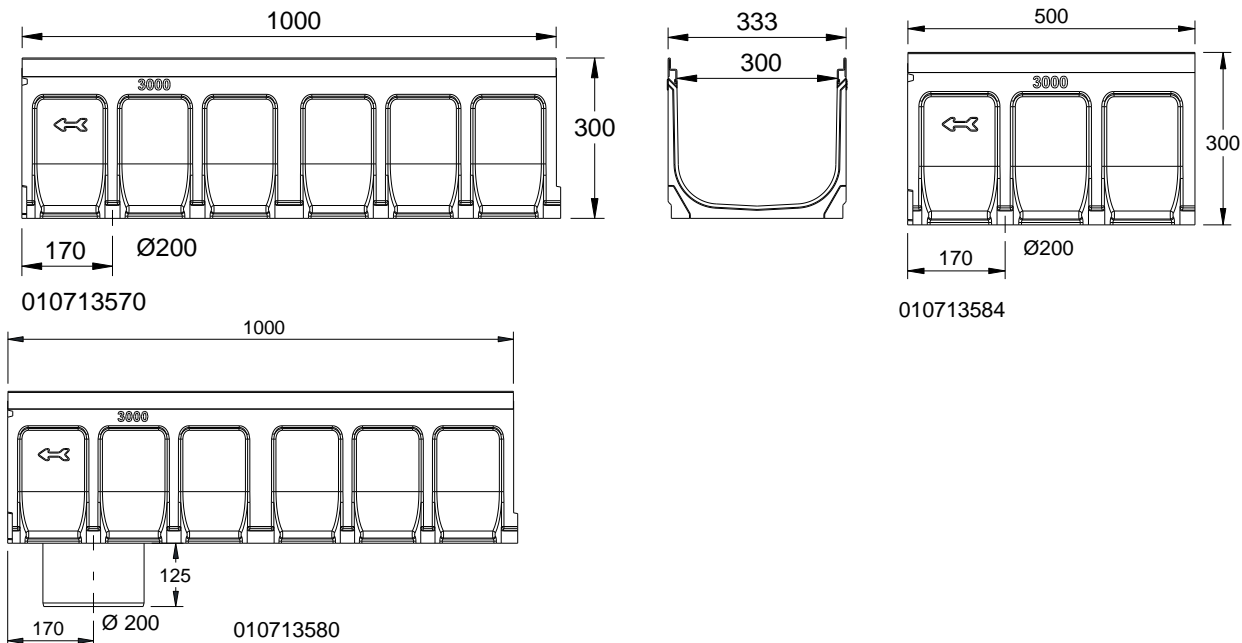
A 15, B 125, C 250, D 400\*\*, E 600\*\*

Nennweite 300

BUILDING SUCCESS

## MEADRAIN SE 3000 POLYMERBETONRINNENKÖRPER MIT 4 MM KANTENSCHUTZ AUS EDELSTAHL, DICHTUNGSFALZ GEMÄß DIN EN 1433

Lichte Weite des Rinnenkörpers 300 mm. Baubreite 333 mm. Geeignet für die Rinnenabdeckungen **MEA 300 CLIPFIX** Schnellverschluss, mit Längsverschiebesicherung. Zur Realisierung von Wasserspiegelgefälle und Stufengefälle. Belastungsklassen A 15 bis E 600\*\* gemäß DIN EN 1433. Belastung laut Angabe, bei Einbau gemäß den MEA-Einbauhinweisen.



## MEADRAIN SE 3000 RINNENKÖRPER OHNE GEFÄLLE, BELASTUNGSKLASSE E 600\*\* GEMÄß DIN EN 1433\*\*

Bezeichnung	Best.-Nr.	Länge [mm]	Höhe [mm]	kg/Stück
MEADRAIN SE 3000.0 Rinne <sup>6) *) **)</sup>	010713572	1000	300	34,60
MEADRAIN SE 3000.0/A Rinne mit Stützen Ø 200 mm <sup>10) *) **)</sup>	010713580	1000	300	34,60
MEADRAIN SE 3000.1 Rinne <sup>6) 14) *) **)</sup>	010713584	500	300	17,30
MEADRAIN SE 3010.0 Rinne <sup>6) *) **)</sup>	010713982	1000	350	38,63
MEADRAIN SE 3010.0/A Rinne mit Stützen Ø 200 mm <sup>10) *) **)</sup>	010713984	1000	350	38,63
MEADRAIN SE 3010.1 Rinne <sup>6) 14) *) **)</sup>	010713985	500	350	22,33
MEADRAIN SE 3020.0 Rinne <sup>6) *) **)</sup>	010713986	1000	400	41,55
MEADRAIN SE 3020.0/A Rinne mit Stützen Ø 200 mm <sup>10) *) **)</sup>	010713988	1000	400	41,55
MEADRAIN SE 3020.1 Rinne <sup>6) 14) *) **)</sup>	010713987	500	400	23,94

\* Lieferzeit auf Anfrage.

\*\* Nicht zur Querentwässerung von Schnellstraßen und Autobahnen geeignet.

6) Anschlussmöglichkeit für senkrechten Ablauf Ø 200 mm (Ablaufvorformung), Stirnplatten mit Stützen oder Einlauf-/Sinkkasten.

10) Mit dicht eingeformtem Ablaufstutzen Ø 200 mm.

14) Anschlussmöglichkeit für Eck-, T- und Kreuzverbindungen.

# MEADRAIN SV / SE / SG 3000

A 15, B 125, C 250, D 400\*\*, E 600\*\*

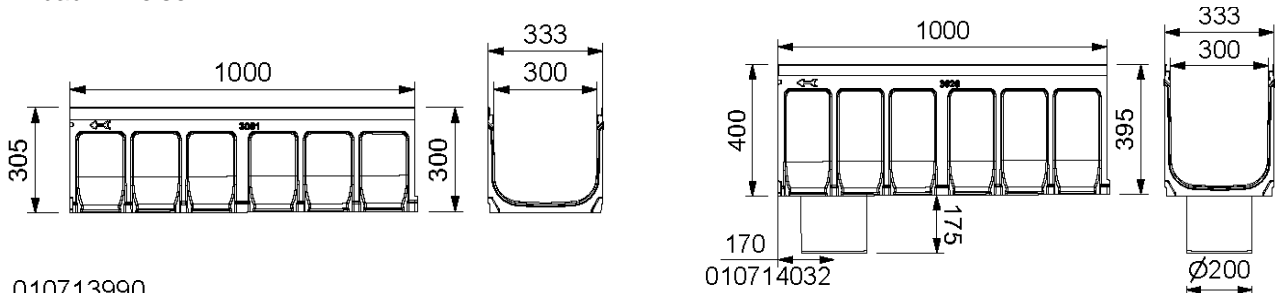
Nennweite 300

BUILDING SUCCESS

## MEADRAIN SE 3000 POLYMERBETONRINNENKÖRPER MIT 4 MM KANTENSCHUTZ AUS EDELSTAHL, DICHTUNGSFALZ GEMÄß DIN EN 1433

Lichte Weite des Rinnenkörpers 300 mm. Baubreite 333 mm. Geeignet für die Rinnenabdeckungen **MEA 300 CLIPFIX** mit Längsverschiebesicherung. Zur Realisierung von linearem Gefälle (Sohlgefälle 0,5%).

Belastungsklassen A 15 bis E 600\*\* gemäß DIN EN 1433. Belastung laut Angabe, bei Einbau gemäß den MEA-Einbauhinweisen.



010713990

## MEADRAIN SE 3000 RINNENKÖRPER MIT GEFÄLLE 0,5%, BELASTUNGSKLASSE E 600\*\* GEMÄß DIN EN 1433\*\*

Bezeichnung	Best.-Nr.	Länge [mm]	Höhe [mm]	Höhe 2 [mm]	kg/Stück
MEADRAIN SE 3001 Rinne *)**)	010713990	1000	300	305	37,28
MEADRAIN SE 3002 Rinne *)**)	010713992	1000	305	310	37,52
MEADRAIN SE 3003 Rinne *)**)	010713994	1000	310	315	37,77
MEADRAIN SE 3004 Rinne *)**)	010713996	1000	315	320	38,01
MEADRAIN SE 3005 Rinne *)**)	010713998	1000	320	325	38,26
MEADRAIN SE 3006 Rinne *)**)	010714000	1000	325	330	38,50
MEADRAIN SE 3007 Rinne *)**)	010714002	1000	330	335	38,74
MEADRAIN SE 3008 Rinne *)**)	010714004	1000	335	340	38,99
MEADRAIN SE 3009 Rinne *)**)	010714006	1000	340	345	39,23
MEADRAIN SE 3010 Rinne 6) *)**)	010714008	1000	345	350	39,48
MEADRAIN SE 3010/A Rinne mit Stützen Ø 200 mm 10) *)**)	010714010	1000	345	350	39,48
MEADRAIN SE 3011 Rinne *)**)	010714012	1000	350	355	41,11
MEADRAIN SE 3012 Rinne *)**)	010714014	1000	355	360	41,35
MEADRAIN SE 3013 Rinne *)**)	010714016	1000	360	365	41,60
MEADRAIN SE 3014 Rinne *)**)	010714018	1000	365	370	41,84
MEADRAIN SE 3015 Rinne *)**)	010714020	1000	370	375	42,09
MEADRAIN SE 3016 Rinne *)**)	010714022	1000	375	380	42,33

\* Lieferzeit auf Anfrage.

\*\* Nicht zur Querentwässerung von Schnellstraßen und Autobahnen geeignet.

6) Anschlussmöglichkeit für senkrechten Ablauf Ø 200 mm (Ablaufvorformung), Stirnplatten mit Stützen oder Einlauf-/Sinkkasten.

10) Mit dicht eingeformtem Ablaufstutzen Ø 200 mm.

# MEADRAIN SV / SE / SG 3000

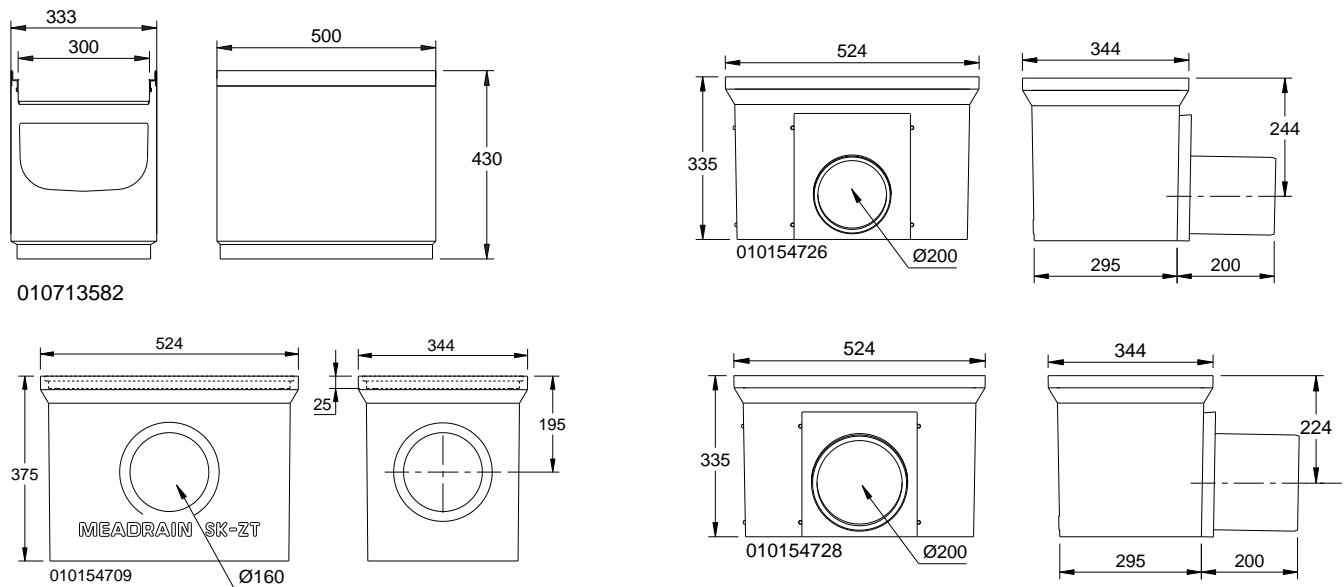
A 15, B 125, C 250, D 400\*\*, E 600\*\*

Nennweite 300

## MEADRAIN SE 3000 RINNENKÖRPER MIT GEFÄLLE 0,5%, BELASTUNGSKLASSE E 600\*\* GEMÄß DIN EN 1433\*\*

Bezeichnung	Best.-Nr.	Länge [mm]	Höhe [mm]	Höhe 2 [mm]	kg/Stück
MEADRAIN SE 3017 Rinne <sup>*) **)</sup>	010714024	1000	380	385	42,57
MEADRAIN SE 3018 Rinne <sup>*) **)</sup>	010714026	1000	385	390	42,82
MEADRAIN SE 3019 Rinne <sup>*) **)</sup>	010714028	1000	390	395	43,06
MEADRAIN SE 3020 Rinne <sup>6) *) **)</sup>	010714030	1000	395	400	43,31
MEADRAIN SE 3020/A Rinne mit Stutzen Ø 200 mm <sup>10) *) **)</sup>	010714032	1000	395	400	43,31

## MEADRAIN SE 3000 SINKKASTEN\*\*



## MEADRAIN SE 3000 SINKKASTEN\*\*

Bezeichnung	Best.-Nr.	Länge [mm]	Höhe [mm]	kg/Stück
MEADRAIN SE 3000.SK-OT Sinkkasten-Oberteil <sup>*) **)</sup>	010713582	500	430	28,30
MEA SK-ZT Sinkkasten-Zwischenteil aus Polymerbeton zur Bauhöherweiterung	010154709	524	375	22,00
MEA SK-UT-KURZ Sinkkasten-Unterteil mit integriertem Ablaufstutzen Ø 160 mm	010154726	524	335	25,16
MEA SK-UT-KURZ Sinkkasten-Unterteil mit integriertem Ablaufstutzen Ø 200 mm	010154728	524	335	27,00
MEA Sinkkasten Schlammeimer Kunststoff-KURZ; für Sinkkasten bestehend aus SK-OT und SK-UT	010154714	-	-	1,90
MEA Sinkkasten Schlammeimer Kunststoff-LANG; für Sinkkasten bestehend aus SK-OT, SK-ZT und SK-UT <sup>*) **)</sup>	010154718	-	-	2,50

\* Lieferzeit auf Anfrage.

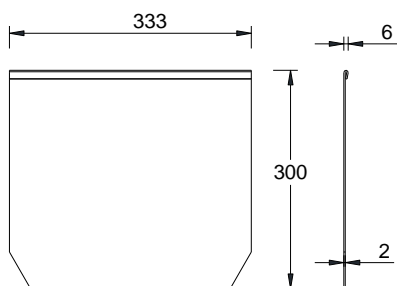
\*\* Nicht zur Querentwässerung von Schnellstraßen und Autobahnen geeignet.

6) Anschlussmöglichkeit für senkrechten Ablauf Ø 200 mm (Ablaufvorformung), Stirnplatten mit Stutzen oder Einlauf-/Sinkkasten.

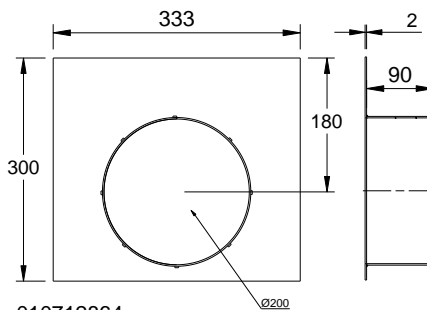
10) Mit dicht eingeformtem Ablaufstutzen Ø 200 mm.



## MEADRAIN SE 3000 ZUBEHÖR



010713588



010712864

## MEADRAIN SE 3000 STIRNPLATTEN

Bezeichnung	Best.-Nr.	Material	kg/Stück
MEADRAIN SE 3000.SE Stirnplatte für Rinnenanfang/ -ende, geschlossen, fixe Höhe *)	010713588	Stahl verzinkt	1,59
MEADRAIN SE 3010-20.SE Stirnplatte für Rinnenanfang und -ende, geschlossen, höhenverstellbar *)	010713989	Stahl verzinkt	2,10
MEADRAIN SE 3000.E Stirnplatte mit Stützen Ø 200 mm für Rinnenende, fixe Höhe *)	010713590	Stahl verzinkt	1,96
MEADRAIN SE 3010.E Stirnplatte mit Stützen Ø 200 mm für Rinnenende, fixe Höhe *)	010712687	Stahl verzinkt	2,10
MEADRAIN SE 3020.E Stirnplatte mit Stützen Ø 200 mm für Rinnenende, fixe Höhe *)	010712690	Stahl verzinkt	2,30

\* Lieferzeit auf Anfrage.

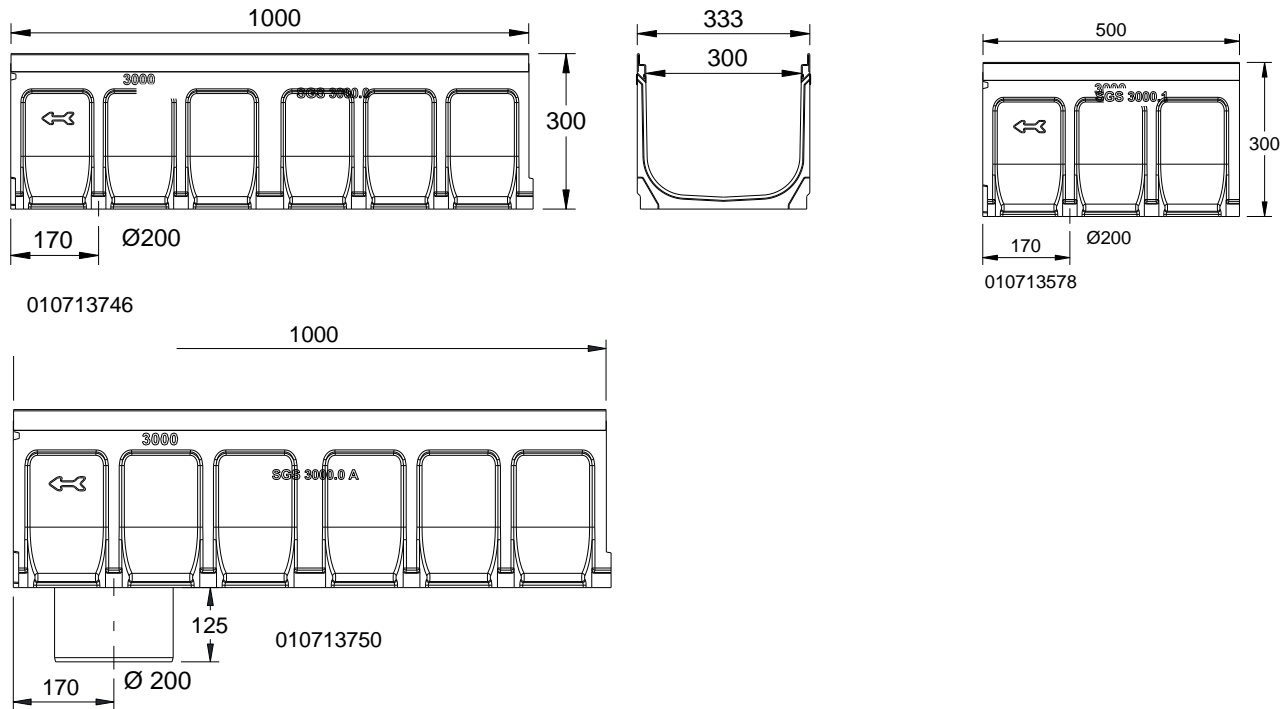
# MEADRAIN SV / SE / SG 3000

A 15, B 125, C 250, D 400\*\*, E 600\*\*

Nennweite 300

## MEADRAIN SG 3000 POLYMERBETONRINNENKÖRPER MIT 4 MM KANTENSCHUTZ AUS GUSS, DICHTUNGSFALZ GEMÄß DIN EN 1433

Lichte Weite des Rinnenkörpers 300 mm. Baubreite 333 mm. Geeignet für die Rinnenabdeckungen **MEA 300 CLIPFIX** Schnellverschluss, mit Längsverschiebesicherung. Zur Realisierung von Wasserspiegelgefälle und Stufengefälle. Belastungsklassen A 15 bis E 600\*\* gemäß DIN EN 1433. Belastung laut Angabe, bei Einbau gemäß den MEA-Einbauhinweisen.



## MEADRAIN SG 3000 RINNENKÖRPER OHNE GEFÄLLE, BELASTUNGSKLASSE E 600\*\* GEMÄß DIN EN 1433\*\*

Bezeichnung	Best.-Nr.	Länge [mm]	Höhe [mm]	kg/Stück
MEADRAIN SG 3000.0 Rinne <sup>6) *) **)</sup>	010713746	1000	300	34,60
MEADRAIN SG 3000.0/A Rinne mit Stützen Ø 200 mm <sup>10) *) **)</sup>	010713748	1000	300	34,60
MEADRAIN SG 3000.1 Rinne <sup>6) 14) *) **)</sup>	010713750	500	300	17,30
MEADRAIN SG 3010.0 Rinne <sup>6) **)</sup>	010714034	1000	350	38,63
MEADRAIN SG 3010.0/A Rinne mit Stützen Ø 200 mm <sup>10) **)</sup>	010714036	1000	350	38,63
MEADRAIN SG 3010.1 Rinne <sup>6) 14) **)</sup>	010714086	500	350	22,33
MEADRAIN SG 3020.0 Rinne <sup>6) **)</sup>	010714038	1000	400	41,55
MEADRAIN SG 3020.0/A Rinne mit Stützen Ø 200 mm <sup>10) **)</sup>	010714040	1000	400	41,55
MEADRAIN SG 3020.1 Rinne <sup>6) 14) **)</sup>	010714088	500	400	23,94

\* Lieferzeit auf Anfrage.

\*\* Nicht zur Querentwässerung von Schnellstraßen und Autobahnen geeignet.

6) Anschlussmöglichkeit für senkrechten Ablauf Ø 200 mm (Ablaufvorformung), Stirnplatten mit Stützen oder Einlauf-/Sinkkasten.

10) Mit dicht eingeformtem Ablaufstutzen Ø 200 mm.

14) Anschlussmöglichkeit für Eck-, T- und Kreuzverbindungen.

# MEADRAIN SV / SE / SG 3000

A 15, B 125, C 250, D 400\*\*, E 600\*\*

Nennweite 300

## MEADRAIN SG 3000 POLYMERBETONRINNENKÖRPER MIT 4 MM KANTENSCHUTZ AUS GUSS, DICHTUNGSFALZ GEMÄß DIN EN 1433

Lichte Weite des Rinnenkörpers 300 mm, Baubreite 333 mm. Geeignet für die Rinnenabdeckungen **MEA 300 CLIPFIX** mit Längsverschiebesicherung. Zur Realisierung von linearem Gefälle (Sohlgefälle 0,5%). Belastungsklassen A 15 bis E 600\*\* gemäß DIN EN 1433. Belastung laut Angabe, bei Einbau gemäß den MEA-Einbauhinweisen.

## MEADRAIN SG 3000 RINNENKÖRPER MIT GEFÄLLE 0,5 %, BELASTUNGSKLASSE E 600\*\* GEMÄß DIN EN 1433\*\*

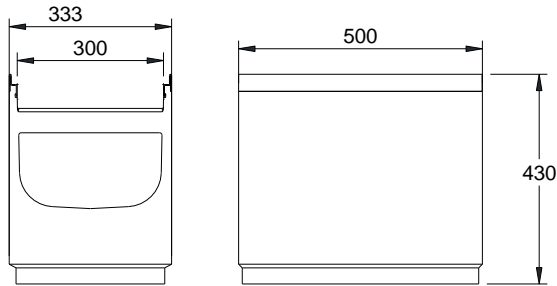
Bezeichnung	Best.-Nr.	Länge [mm]	Höhe [mm]	Höhe 2 [mm]	kg/Stück
MEADRAIN SG 3001 Rinne **)	010714042	1000	300	305	37,28
MEADRAIN SG 3002 Rinne **)	010714044	1000	305	310	37,52
MEADRAIN SG 3003 Rinne **)	010714046	1000	310	315	37,77
MEADRAIN SG 3004 Rinne **)	010714048	1000	315	320	38,01
MEADRAIN SG 3005 Rinne **)	010714050	1000	320	325	38,26
MEADRAIN SG 3006 Rinne **)	010714052	1000	325	330	38,50
MEADRAIN SG 3007 Rinne **)	010714054	1000	330	335	38,74
MEADRAIN SG 3008 Rinne **)	010714056	1000	335	340	38,99
MEADRAIN SG 3009 Rinne **)	010714058	1000	340	345	39,23
MEADRAIN SG 3010 Rinne <sup>6)</sup> **)	010714060	1000	345	350	39,48
MEADRAIN SG 3010/A Rinne mit Stützen Ø 200 mm <sup>10)</sup> **)	010714062	1000	345	350	39,48
MEADRAIN SG 3011 Rinne **)	010714064	1000	350	355	41,11
MEADRAIN SG 3012 Rinne **)	010714066	1000	355	360	41,35
MEADRAIN SG 3013 Rinne **)	010714068	1000	360	365	41,60
MEADRAIN SG 3014 Rinne **)	010714070	1000	365	370	41,84
MEADRAIN SG 3015 Rinne **)	010714072	1000	370	375	42,09
MEADRAIN SG 3016 Rinne **)	010714074	1000	375	380	42,33
MEADRAIN SG 3017 Rinne **)	010714076	1000	380	385	42,57
MEADRAIN SG 3018 Rinne **)	010714078	1000	385	390	42,82
MEADRAIN SG 3019 Rinne **)	010714080	1000	390	395	43,06
MEADRAIN SG 3020 Rinne <sup>6)</sup> **)	010714082	1000	395	400	43,31
MEADRAIN SG 3020/A Rinne mit Stützen Ø 200 mm <sup>10)</sup> **)	010714084	1000	395	400	43,31

\*\* Nicht zur Querentwässerung von Schnellstraßen und Autobahnen geeignet.

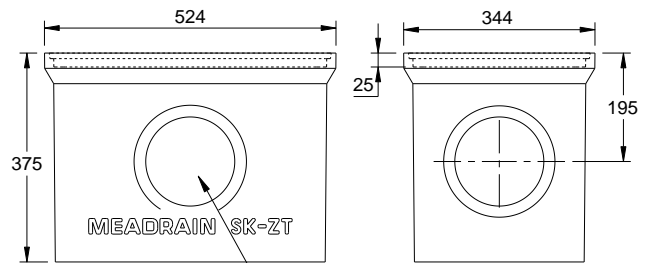
6) Anschlussmöglichkeit für senkrechten Ablauf Ø 200 mm (Ablaufvorformung), Stirnplatten mit Stützen oder Einlauf-/Sinkkasten.

10) Mit dicht eingeformtem Ablaufstutzen Ø 200 mm.

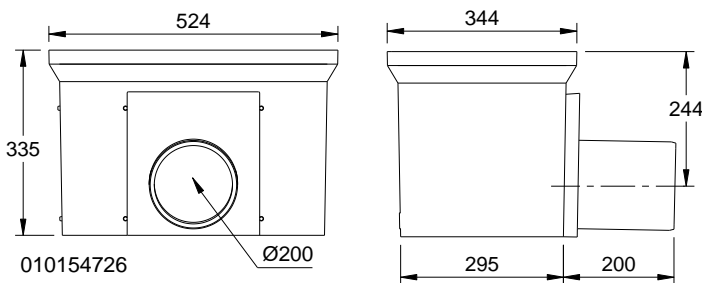
**MEADRAIN SG 3000 ZUBEHÖR**



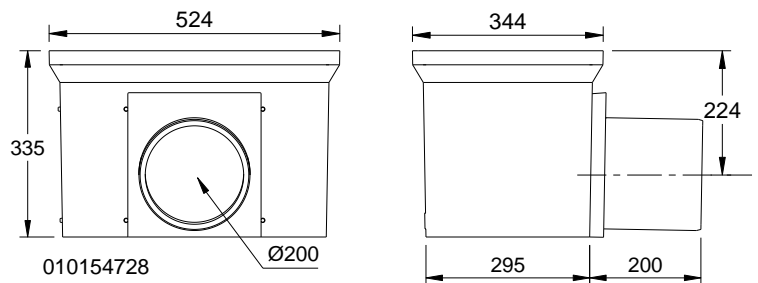
010713752



010154709



010154726



010154728

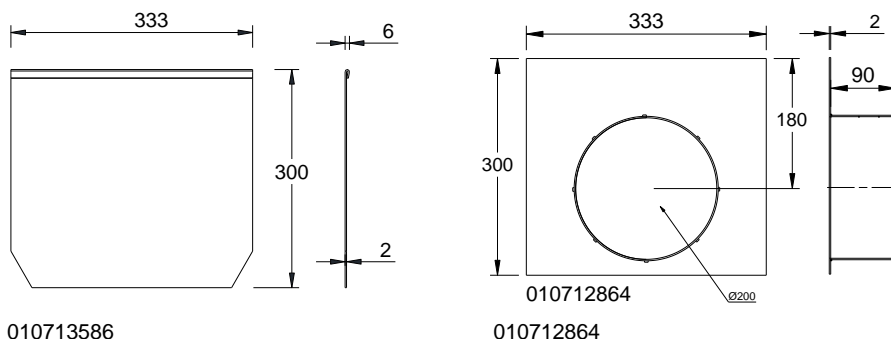
**MEADRAIN SG 3000 SINKKASTEN\*\***

Bezeichnung	Best.-Nr.	Länge [mm]	Höhe [mm]	kg/Stück
MEADRAIN SG 3000.SK-OT Sinkkasten-Oberteil *) **)	010713752	500	430	28,30
MEA SK-ZT Sinkkasten-Zwischenteil aus Polymerbeton zur Bauhöherweiterung	010154709	524	375	22,00
MEA SK-UT-KURZ Sinkkasten-Unterteil mit integriertem Ablaufstutzen Ø 160 mm	010154726	524	335	25,16
MEA SK-UT-KURZ Sinkkasten-Unterteil mit integriertem Ablaufstutzen Ø 200 mm	010154728	524	335	27,00
MEA Sinkkasten Schlammeimer Kunststoff-KURZ; für Sinkkasten bestehend aus SK-OT und SK-UT	010154714	-	-	1,90
MEA Sinkkasten Schlammeimer Kunststoff-LANG; für Sinkkasten bestehend aus SK-OT, SK-ZT und SK-UT *)	010154718	-	-	2,50

\* Lieferzeit auf Anfrage.

\*\* Nicht zur Querentwässerung von Schnellstraßen und Autobahnen geeignet.

## MEADRAIN SG 3000 ZUBEHÖR



## MEADRAIN SV/SG 3000 STIRNPLATTEN

Bezeichnung	Best.-Nr.	Material	kg/Stück
MEADRAIN SV/SG 3000.SE Stirnplatte, für Rinnenanfang/ -ende, geschlossen, fixe Höhe	010713586	Stahl verzinkt	1,59
MEADRAIN SV/SG 3010-20.SE Stirnplatte für Rinnenanfang und -ende, geschlossen, höhenverstellbar	010713939	Stahl verzinkt	2,10
MEADRAIN SV/SG 3000.E Stirnplatte mit Stützen Ø 200 mm, für Rinnenende, fixe Höhe *)	010712864	Stahl verzinkt	1,96
MEADRAIN SV/SG 3010.E Stirnplatte mit Stützen Ø 200 mm für Rinnenende, fixe Höhe	010712683	Stahl verzinkt	2,10
MEADRAIN SV/SG 3020.E Stirnplatte mit Stützen Ø 200 mm für Rinnenende, fixe Höhe	010712685	Stahl verzinkt	2,30

\* Lieferzeit auf Anfrage.

Diese Ausgabe des technischen Datenblatts ist ab Dezember 2021, bis zum Erscheinen einer überarbeiteten Version, allein gültig und ersetzt frühere Publikationen. Die jeweils aktuelle Version steht unter [www.mea-group.com](http://www.mea-group.com) zum Download bereit.

MEA Bautechnik GmbH  
 Geschäftsbereich Water Management  
 Sudetenstraße 1  
 86551 Aichach  
 Tel.: +49 (0) 82 51. 91 0  
 Fax: +49 (0) 82 51. 91 13 06  
 E-Mail: [info@mea-group.com](mailto:info@mea-group.com)  
[www.mea-group.com](http://www.mea-group.com)