

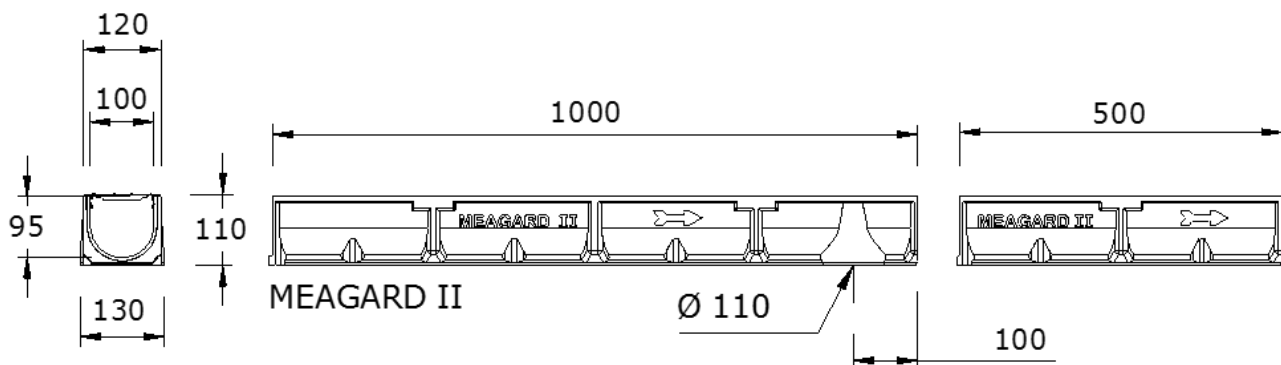
MATERIALEIGENSCHAFTEN

MEAGARD II RINNENKÖRPER UND BAUTEILKÖRPER

POLYMERBETON	auf Polyesterharzbasis, mit mineralischen Füllstoffen, Additiven
DRUCKFESTIGKEIT	$\geq 90 \text{ N/mm}^2$
BIEGEFESTIGKEIT	$\geq 22 \text{ N/mm}^2$
ELASTIZITÄTSMODUL	25.000 – 35.000 N/mm ²
DICHTE	2,1 – 2,3 kg/dm ³
LÄNGENAUSDEHNUNGSKOEFFIZIENT	Ca. $1,45 \times 10^{-5} \text{ 1/K}$
HITZEBESTÄNDIGKEIT	100°C Dauerbelastung, bis 200°C bei Belastungsdauer bis 5 Min.
FROSTBESTÄNDIGKEIT	- 50°C
WASSEREINDRINGTIEFE	0 mm
WASSERAUFNAHME	< 0,05% DIN 52 103 (A)
MATERIALSTRUKTUR	Kapillarfrei

MEAGARD II S, G, M und E

PKW befahrbare Entwässerungsrinnen inklusive Rinnenroste



Ablaufleistung bei freiem Rinnenquerschnitt: 3,63 l/sec. Ausreichend zur Entwässerung von ca. 181 m² Fläche.
(Über empirische Formel nach DIN 18035-3 (1978-12) ermittelt.)

MEAGARD II

Nennweite 100

MEAGARD II S, G, M UND E PKW-BEFAHRBARE ENTWÄSSERUNGSRINNEN INKLUSIVE RINNENROSTE

PKW-befahrbar* Entwässerungsrinne ohne Gefälle aus Polymerbeton, wahlweise mit verzinktem oder Edelstahl Stegrost, verzinktem Maschenrost oder Gussrost. Lichte Weite 100mm, Baubreite 130mm.

MEAGARD II S - Kompletttrinne mit verzinktem Stegschnapprost, PKW befahrbar*

Material- gruppe	Bezeichnung	Länge [mm]	Bauhöhe [mm]	Bestell- Nr. 010...	EAN Code 4001990...	kg/Stück	Stück/VPE
MG	MEAGARD II S ¹⁾	1000	110	150121	231579	8,50	48
MG	MEAGARD II S	500	110	150123	232903	4,30	96
MG	MEAGARD II S/A Rinne mit eingeformten Ablaufstutzen	1000	110	150128	876121	8,10	24

MEAGARD II G - Kompletttrinne mit Gusschnapprost B 125 nach DIN EN 1433

Material- gruppe	Bezeichnung	Länge [mm]	Bauhöhe [mm]	Bestell- Nr. 010...	EAN Code 4001990...	kg/Stück	Stück/VPE
MG	MEAGARD II G ¹⁾	1000	115	150125	232910	11,69	42
MG	MEAGARD II G	500	115	150127	232927	6,00	84
MG	MEAGARD II G/A Rinne mit eingeformten Ablaufstutzen	1000	115	150130	876138	11,00	24

MEAGARD II M - Kompletttrinne mit Maschenrost 30/10, PKW befahrbar*

Material- gruppe	Bezeichnung	Länge [mm]	Bauhöhe [mm]	Bestell- Nr. 010...	EAN Code 4001990...	kg/Stück	Stück/VPE
MG	MEAGARD II M 30/10 ¹⁾	1000	110	150129	232965	10,30	48
MG	MEAGARD II M 30/10	500	110	150131	232972	5,20	84

MEAGARD II E - Kompletttrinne mit Edelstahl-Stegrost, PKW befahrbar*

Material- gruppe	Bezeichnung	Länge [mm]	Bauhöhe [mm]	Bestell- Nr. 010...	EAN Code 4001990...	kg/Stück	Stück/VPE
MG	MEAGARD II E ¹⁾	1000	110	150115	269428	8,20	48
MG	MEAGARD II E	500	110	150117	269435	4,30	96

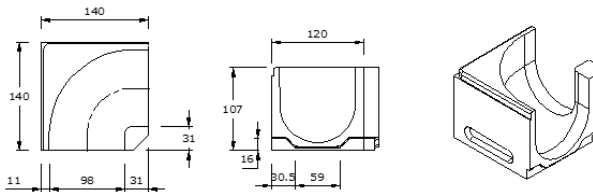
1) Mit Anschlussmöglichkeit für senkrechten Ablauf Ø 110mm

* Rost/Roste Klasse A 15 gemäß DIN EN 1433.

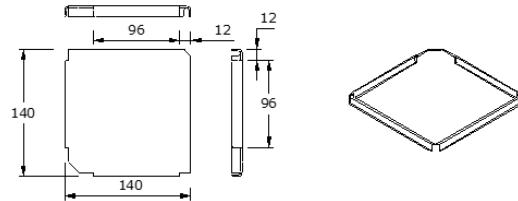
Die Oberflächenbeschichtung von Gussteilen hat nur temporäre, kosmetische Funktion.
Gusseisen ist durch Oberflächen-Oxidation gegenüber Umwelteinflüssen (z.B. Streusalz) praktisch unempfindlich.
Oberflächliches Anrosten wird daher von MEA nicht als Reklamationsgrund anerkannt.
Selbstverständlich entspricht sogar der Verzicht auf eine Oberflächenbeschichtung den einschlägigen Normen.

MEAGARD II S, G, M UND E ZUBEHÖR

MEAGARD II Eckelement



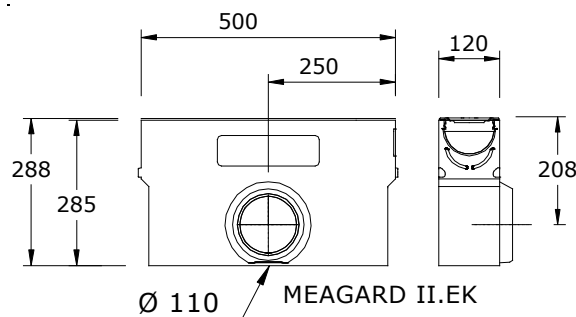
MEAGARD II Abdeckung für Eckelement



MEAGARD II - Eckelement mit geschlossener Abdeckung aus verzinktem Stahl

Material-Gruppe	Bezeichnung	Länge [mm]	Bauhöhe [mm]	Bestell-Nr. 010...	EAN-Code 4001990...	kg/Stück	Stück/VPE
MG	MEAGARD II Eckelement Zur Verbindung von zwei MEAGARD II Rinnen im 90° Winkel	140	110	150170	275054	2,30	48

MEAGARD II Einlaufkasten



MEAGARD II - Einlaufkasten aus Polymerbeton, inklusive Rost und Schlammeimer, 130mm Baubreite

Material-Gruppe	Bezeichnung	Länge [mm]	Bauhöhe [mm]	Bestell-Nr. 010...	EAN Code 4001990...	kg/Stück	Stück/VPE
MG	MEAGARD II S.EK inkl. verzinktem Stegrost*	500	288	150137	231586	13,30	10
MG	MEAGARD II G.EK inkl. Schnappgussrost B 125	500	293	150139	267004	14,00	10
MG	MEAGARD II M.EK inkl. verzinktem Maschenrost 30/10*	500	288	150141	267011	14,00	10
MG	MEAGARD II E.EK inkl. Edelstahl-Stegrost*	500	293	150119	269442	13,30	10

* Rost/Roste Klasse A15 gemäß DIN EN 1433.

Die Oberflächenbeschichtung von Gussteilen hat nur temporäre, kosmetische Funktion. Gusseisen ist durch Oberflächen-Oxidation gegenüber Umwelteinflüssen (z.B. Streusalz) praktisch unempfindlich. Oberflächliches Anrosten wird daher von MEA nicht als Reklamationsgrund anerkannt. Selbstverständlich entspricht sogar der Verzicht auf eine Oberflächenbeschichtung den einschlägigen Normen.

MEAGARD II – Schlammeimer für MEAGARD Einlaufkasten

Material-Gruppe	Bezeichnung	Material	Bestell-Nr. 010...	EAN Code 4001990...	kg/Stück	Stück/VPE
MG	Kunststoff-Schlammeimer	PE-HD	710061	269947	0,30	150

MEAGARD II S, G, M UND E ZUBEHÖR

MEAGARD II Stirnplatten



MEAGARD II - Zubehörpakete und Stirnplatten

Material-Gruppe	Bezeichnung	Material	Bestell-Nr. 010...	EAN-Code 4001990...	kg/Stück	Stück/VPE
MG	Ablaufset mit Stutzen Ø 110mm, Schmutzfangtopf und Geruchsverschluss	PP	150730	027677	0,20	1
MG	Ablaufstutzen Ø 110mm, mit eingeformtem Auflagerring zur Aufnahme des Geruchsverschlusses 010145060	PP	150197	274767	0,08	10
MG	Geruchsverschluss inklusive Schmutzsieb	PP	145060	024874	0,09	10
MG	Stirnplatte für Rinnenanfang/-ende	PP	150191	267530	0,10	20
MG	Stirnplatte für Rinnenende mit Stutzen Ø 110mm	PP	150193	267547	0,10	10

Die Oberflächenbeschichtung von Gussteilen hat nur temporäre, kosmetische Funktion. Gusseisen ist durch Oberflächen-Oxidation gegenüber Umwelteinflüssen (z.B. Streusalz) praktisch unempfindlich. Oberflächliches Anrostern wird daher von MEA nicht als Reklamationsgrund anerkannt. Selbstverständlich entspricht sogar der Verzicht auf eine Oberflächenbeschichtung den einschlägigen Normen.

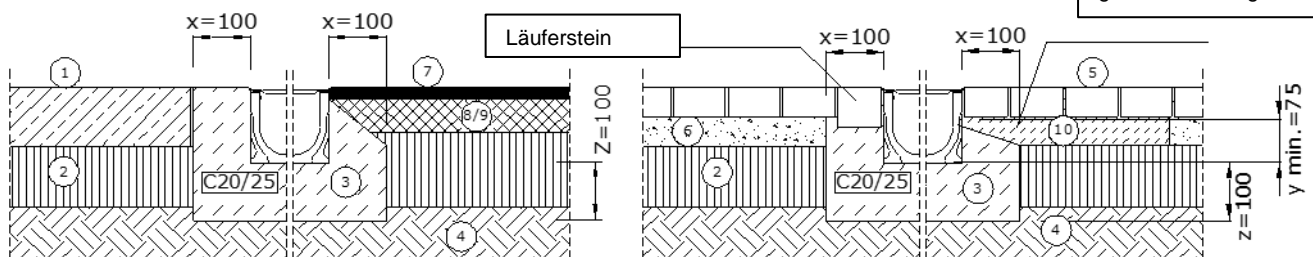
MEAGARD II EINBAUSITUATION**MEAGARD II Einbau - PKW befahrbar***

Roste vor dem Einbau einlegen.

Die angrenzenden seitlichen Beläge 3-5 mm höher als die Rostoberkante verlegen.

Der angrenzende Belag ist so auszuführen, dass keine Horizontalkräfte auf die Rinnenelemente wirken.

Die ersten 4 Pflasterreihen ins noch nasse Mörtelbett verlegen und kunstharzgebunden verfugen



1. Fahrbahnbeton
2. Tragschicht
3. Betonummantelung
4. Gewachsenes Erdreich
5. Pflasterdecke
6. Pflasterbett
7. Bituminöse Deckschicht
8. Binderschicht
9. Bituminöse Tragschicht
10. Mörtelbett

* mit Klasse A15 Rost - gemäß EN 1433.

Unter Verwendung der entsprechenden Roste u. Einhaltung unserer MEA-Einbauhinweise gemäß DIN EN 1433 bis Klasse B125 belastbar.

Diese Ausgabe des technischen Datenblatts ist ab Oktober 2021, bis zum Erscheinen einer überarbeiteten Version, allein gültig und ersetzt frühere Publikationen. Die jeweils aktuelle Version steht unter www.mea-group.com zum Download bereit.