

**MATERIALEIGENSCHAFTEN**

<b>POLYMERBETON</b>	auf Polyesterharzbasis, mit mineralischen Füllstoffen, Additiven
<b>DRUCKFESTIGKEIT</b>	≥ 90 N/mm <sup>2</sup>
<b>BIEGEFESTIGKEIT</b>	≥ 22 N/mm <sup>2</sup>
<b>ELASTIZITÄTSMODUL</b>	25.000 – 35.000 N/mm <sup>2</sup>
<b>DICHTE</b>	2,1 – 2,3 kg/dm <sup>3</sup>
<b>LÄNGENAUSDEHNUNGSKOEFFIZIENT</b>	Ca. 1,45 x 10 <sup>-5</sup> 1/K
<b>HITZEBESTÄNDIGKEIT</b>	100°C Dauerbelastung, bis 200°C bei Belastungsdauer bis 5 min.
<b>FROSTBESTÄNDIGKEIT</b>	- 50°C
<b>WASSERAUFNAHME</b>	< 0,05% DIN 52 103 (A)

**EINSATZZWECK**

Bauteil zur Linienentwässerung von Oberflächen, um anfallendes Niederschlagswasser aus angrenzenden befestigten Flächen aufzunehmen, zu transportieren und abzuleiten.

**AUSFÜHRUNGEN**

- / Länge 500 mm und 1000 mm
- / Länge 1000 mm / A inklusive eingeformtem Ablaufstutzen
- / Fixe Bauhöhen 280 mm, 330 mm, und 380 mm
- / Flachrinne mit Bauhöhe 100 mm

**ZUBEHÖR**

- / Sinkkasten für Rohranschluss Ø 160 / 200 mm
- / Stirnplatte geschlossen für Flachrinne
- / Stirnplatte geschlossen, höhenverstellbar für alle Bauhöhen 280 mm – 380 mm
- / Stirnplatte mit Stutzen Ø 160 mm, fix für Bauhöhe 280 mm, 330 mm, 380 mm

**KANTENSCHUTZ**

- / verzinkter Stahl, Edelstahl V2A, Guss
- / Kantendicke 4 mm

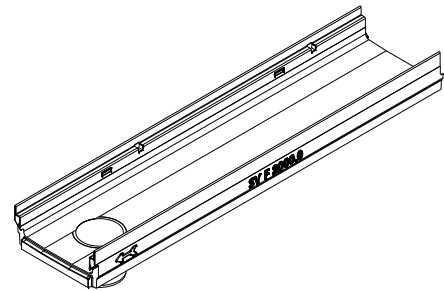
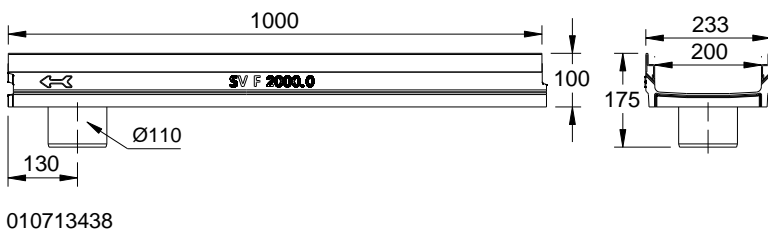
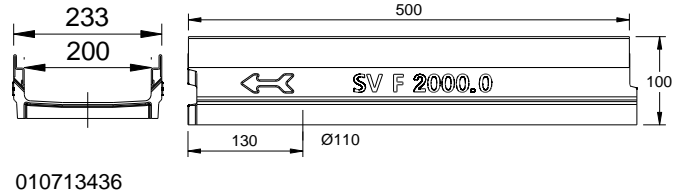
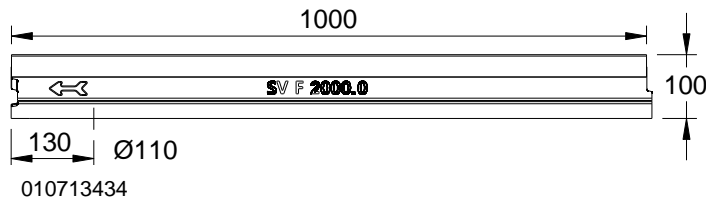
\*\* Nicht zur Querentwässerung von Schnellstraßen und Autobahnen geeignet.

**MEADRAIN SVF 2000 RINNENKÖRPER**

**MIT 4 MM KANTENSCHUTZ AUS VERZINKTEM STAHL, DICHTUNGSFALZ GEMÄß DIN EN 1433**

Lichte Weite des Rinnenkörpers 200 mm, Baubreite 233 mm. Geeignet für die Rinnenabdeckungen

**MEA 200 CLIPFIX** und **Schlitzaufsätze TSH 200**. Belastungsklassen A 15 bis E 600\*\* gemäß DIN EN 1433.



**MEADRAIN SVF 2000 RINNENKÖRPER OHNE GEFÄLLE, BELASTUNGSKLASSE E 600\*\* GEMÄß DIN EN 1433**

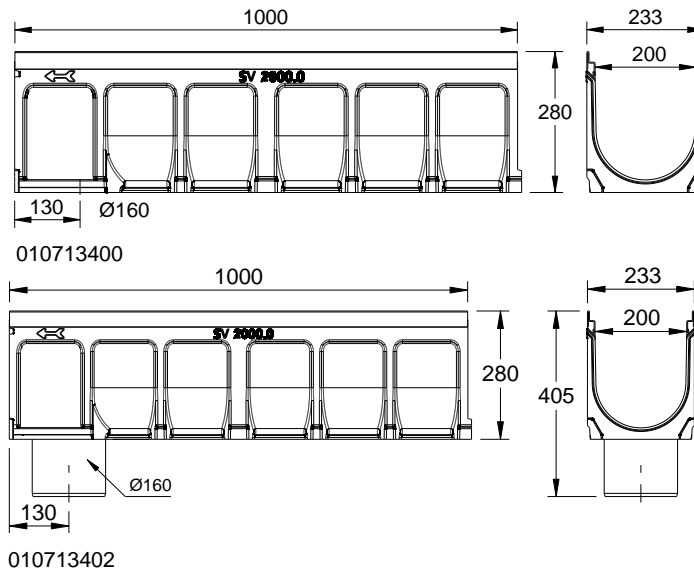
Bezeichnung	Bestell-Nr.	Länge [mm]	Bauhöhe [mm]	kg/Stück
MEADRAIN SVF 2000.0/100 Rinne <sup>1)</sup>	010713434	1000	100	18,80
MEADRAIN SVF 2000.0 A/100 Rinne mit Stützen Ø 110 mm <sup>8)</sup>	010713438	1000	100	18,80
MEADRAIN SVF 2000.1/100 Rinne <sup>1)</sup>	010713436	500	100	10,00

\*\* Nicht zur Querentwässerung von Schnellstraßen und Autobahnen geeignet.  
 1) Anschlussmöglichkeit für senkrechten Ablauf Ø 110 mm (Ablaufvorformung).  
 8) Mit dicht eingeformtem Ablaufstutzen Ø 110 mm.

**MEADRAIN SV 2000**

**MIT 4 MM KANTENSCHUTZ AUS VERZINKTEM STAHL, DICHTUNGSFALZ GEMÄß DIN EN 1433**

Lichte Weite des Rinnenkörpers 200 mm, Baubreite 233 mm. Geeignet für die Rinnenabdeckungen **MEA 200 CLIPFIX** und **Schlitzaufsätze TSH 200**. Belastungsklassen A 15 bis E 600\*\* gemäß DIN EN 1433.

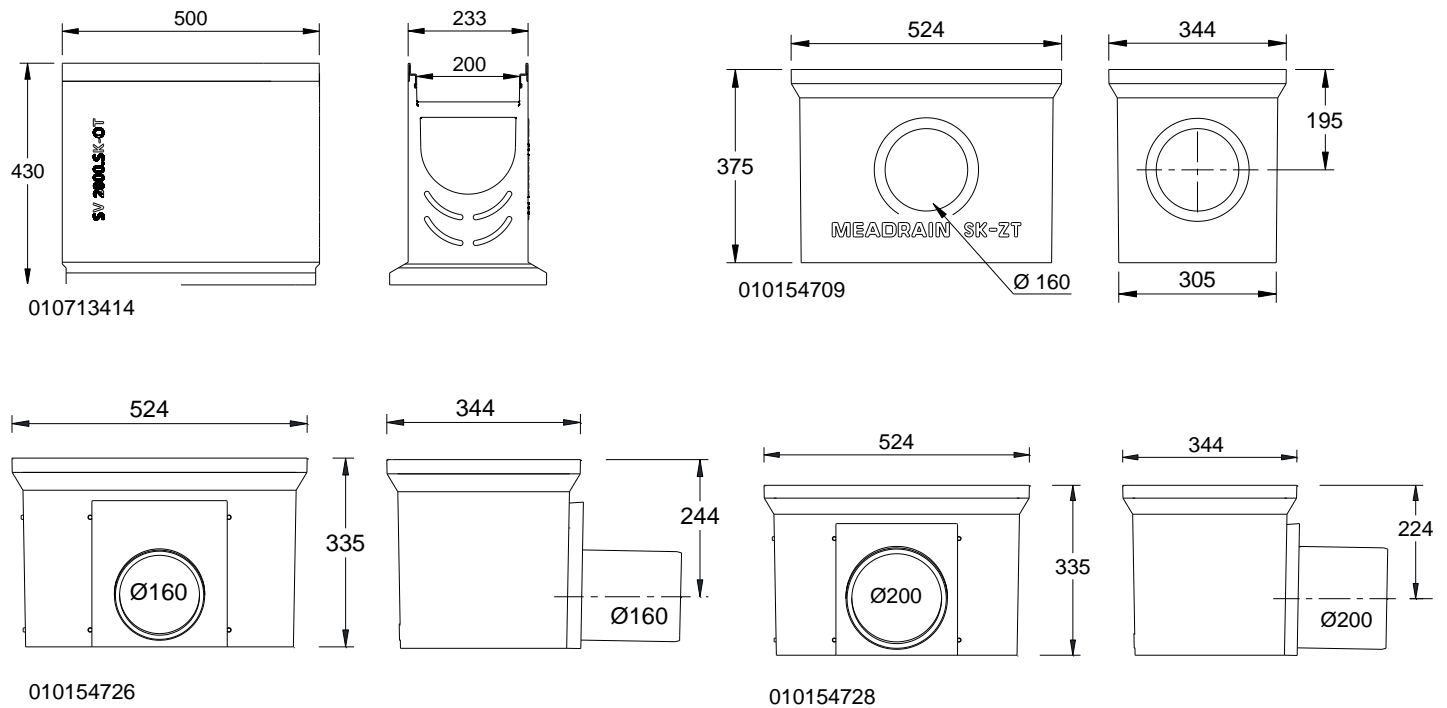


**MEADRAIN SV 2000 RINNENKÖRPER OHNE GEFÄLLE, BELASTUNGSKLASSE E 600\*\* GEMÄß DIN EN 1433**

Bezeichnung	Bestell-Nr.	Länge [mm]	Bauhöhe [mm]	kg/Stück
MEADRAIN SV 2000.0 Rinne <sup>5)</sup>	010713400	1000	280	32,10
MEADRAIN SV 2000.0/A Rinne mit Stützen Ø 160 mm <sup>9)</sup>	010713402	1000	280	32,60
MEADRAIN SV 2000.1 Rinne <sup>5) 14)</sup>	010713442	500	280	16,30
MEADRAIN SV 2010.0 Rinne <sup>5)</sup>	010713404	1000	330	36,23
MEADRAIN SV 2010.0/A Rinne mit Stützen Ø 160 mm <sup>9)</sup>	010713406	1000	330	36,20
MEADRAIN SV 2010.1 Rinne <sup>5) 14)</sup>	010713405	500	330	16,50
MEADRAIN SV 2020.0 Rinne <sup>5)</sup>	010713408	1000	380	39,50
MEADRAIN SV 2020.0/A Rinne mit Stützen Ø 160 mm <sup>9)</sup>	010713410	1000	380	40,00
MEADRAIN SV 2020.1 Rinne <sup>5) 14)</sup>	010713407	500	380	16,90

\*\* Nicht zur Querentwässerung von Schnellstraßen und Autobahnen geeignet.  
 5) Anschlussmöglichkeit für senkrechten Ablauf Ø 160 mm (Ablaufvorformung), Stirnplatten mit Stützen oder Einlauf-/Sinkkasten.  
 9) Mit dicht eingeformtem Ablaufstutzen Ø 160 mm.  
 14) Anschlussmöglichkeit für Eck-, T- und Kreuzverbindungen.

**MEADRAIN SV 2000 UND SVF 2000 ZUBEHÖR**

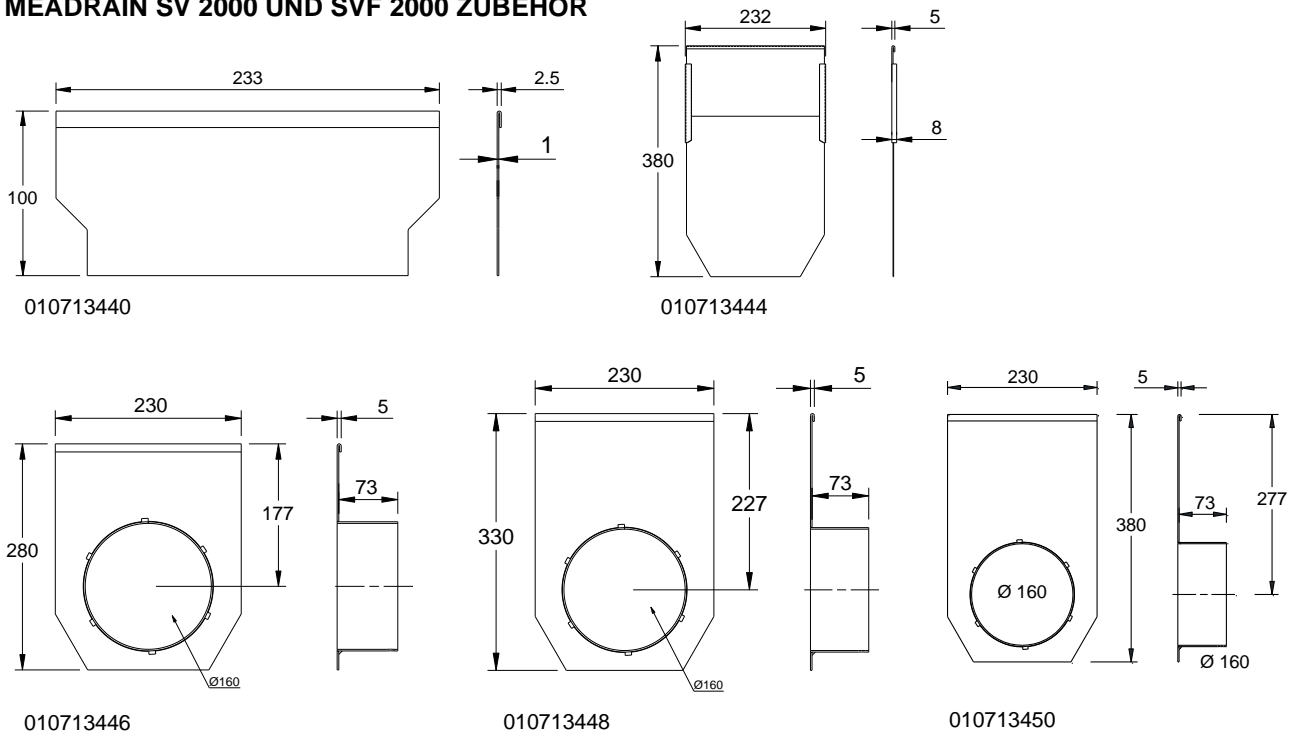


**MEADRAIN SV 2000 SINKKASTEN**

Bezeichnung	Bestell-Nr.	Länge [mm]	Bauhöhe [mm]	kg/Stück
MEADRAIN SV 2000.SK-OT Sinkkasten-Oberteil beidseitig für Bauhöhe 280 mm geöffnet	010713414	500	430	23,90
MEA SK-ZT Sinkkasten-Zwischenteil aus Polymerbeton zur Bauhöhenenerweiterung	010154709	524	375	22,00
MEA SK-UT-KURZ Sinkkasten-Unterteil mit integriertem Ablaufstutzen Ø 160 mm	010154726	524	335	25,16
MEA SK-UT-KURZ Sinkkasten-Unterteil mit integriertem Ablaufstutzen Ø 200 mm	010154728	524	335	27,00
MEADRAIN 2000 Schlammweimer für Sinkkasten	010154717	500	430	3,50

\*\* Nicht zur Querentwässerung von Schnellstraßen und Autobahnen geeignet.

**MEADRAIN SV 2000 UND SVF 2000 ZUBEHÖR**



**MEADRAIN SVF/SGF 2000 SV/SG 2000 STIRNPLATTE UND ANSCHLUSSZUBEHÖR**

Bezeichnung	Bestell-Nr.	Material	kg/Stück
MEADRAIN SVF 2000.SE Stirnplatte, für Flachrinne Rinnenanfang/ -ende	010713440	Stahl verz.	0,20
MEADRAIN SV/SG 2000-20.SE Stirnplatte, für Rinnenanfang/ -ende, höhenverstellbar	010713444	Stahl verz.	0,80
MEADRAIN SV/SG 2000.E Stirnplatte mit Stutzen Ø 160 mm, für Rinnenende, fixe Höhe	010713446	Stahl verz.	1,30
MEADRAIN SV/SG 2010.E Stirnplatte mit Stutzen Ø 160 mm, für Rinnenende, fixe Höhe	010713448	Stahl verz.	1,50
MEADRAIN SV/SG 2020.E Stirnplatte mit Stutzen Ø 160 mm, für Rinnenende, fixe Höhe	010713450	Stahl verz.	1,60

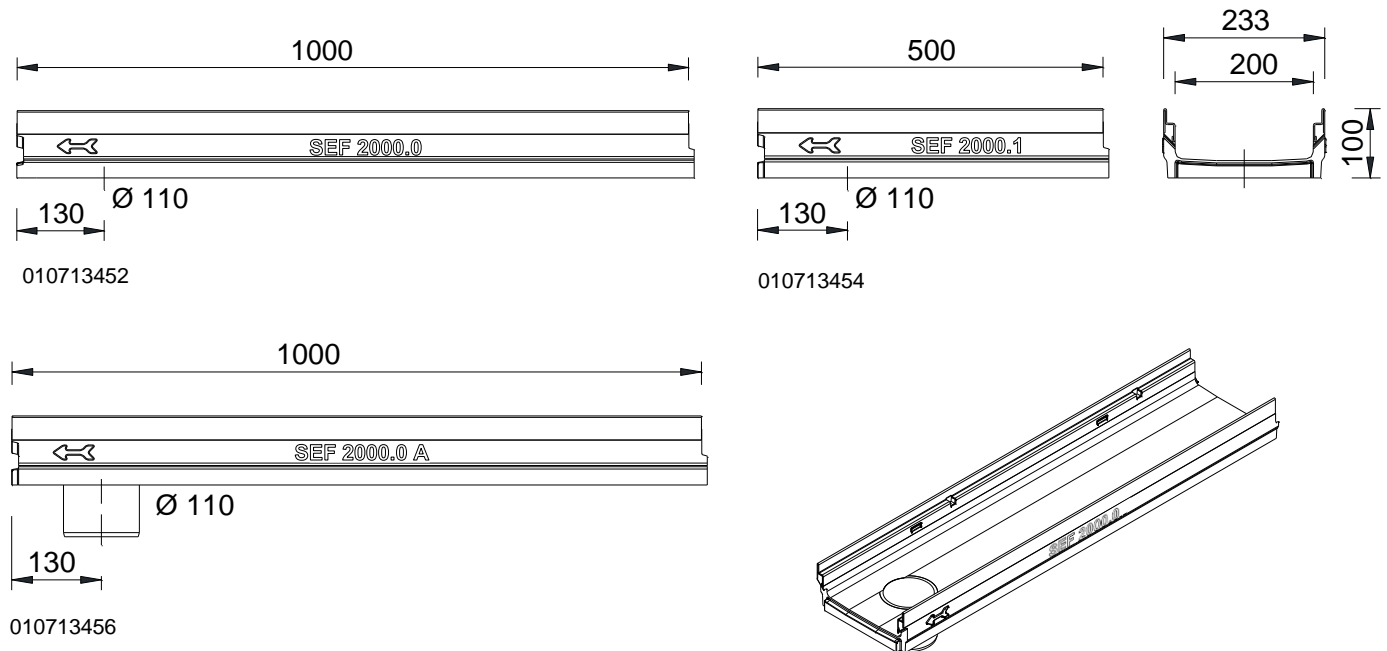
\*\* Nicht zur Querentwässerung von Schnellstraßen und Autobahnen geeignet.

**MEADRAIN SEF 2000 RINNENKÖRPER**

**MIT 4 MM KANTENSCHUTZ AUS EDELSTAHL, DICHTUNGSFALZ GEMÄß DIN EN 1433**

Lichte Weite des Rinnenkörpers 200 mm, Baubreite 233 mm. Geeignet für die Rinnenabdeckungen

**MEA 200 CLIPFIX** und **Schlitzaufsätze TSH 200**. Belastungsklassen A 15 bis E 600\*\* gemäß DIN EN 1433.



**MEADRAIN SEF 2000 RINNENKÖRPER OHNE GEFÄLLE, BELASTUNGSKLASSE E 600\*\* GEMÄß DIN EN 1433**

Bezeichnung	Bestell-Nr.	Länge [mm]	Bauhöhe [mm]	kg/Stück
MEADRAIN SEF 2000.0/100 Rinne <sup>1)</sup>	010713452	1000	100	19.89
MEADRAIN SEF 2000.0 A/100 Rinne mit Stützen Ø 110 mm <sup>8)</sup>	010713456	1000	100	18.8
MEADRAIN SEF 2000.1/100 Rinne <sup>1)</sup>	010713454	500	100	10

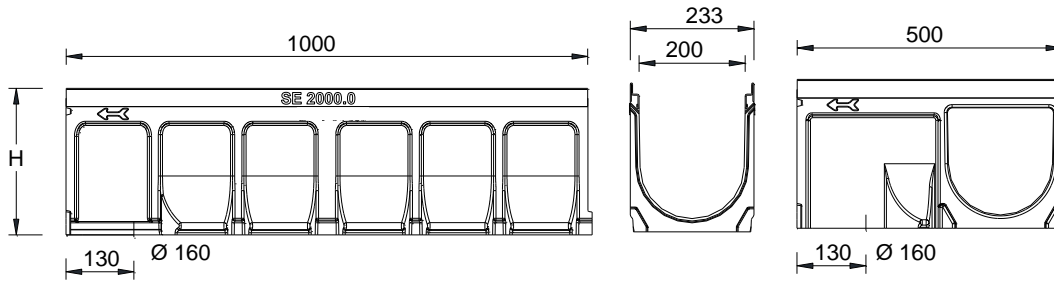
\*\* Nicht zur Querentwässerung von Schnellstraßen und Autobahnen geeignet.  
 1) Anschlussmöglichkeit für senkrechten Ablauf Ø 110 mm (Ablaufvorformung).  
 8) Mit dicht eingeformtem Ablaufstutzen Ø 110 mm.

**MEADRAIN SE 2000**

**MIT 4 MM KANTENSCHUTZ AUS EDELSTAHL, DICHTUNGSFALZ GEMÄß DIN EN 1433**

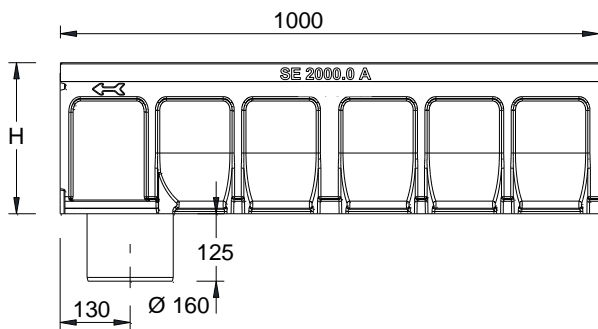
Lichte Weite des Rinnenkörpers 200 mm, Baubreite 233 mm. Geeignet für die Rinnenabdeckungen

**MEA 200 CLIPFIX** und **Schlitzaufsätze TSH 200**. Belastungsklassen A 15 bis E 600\*\* gemäß DIN EN 1433.



010713460

010713464



010713468

**MEADRAIN SE 2000 RINNENKÖRPER OHNE GEFÄLLE, BELASTUNGSKLASSE E 600\*\* GEMÄß DIN EN 1433**

Bezeichnung	Bestell-Nr.	Länge [mm]	Bauhöhe [mm]	kg/Stück
MEADRAIN SE 2000.0 Rinne <sup>5)</sup>	010713460	1000	280	32,10
MEADRAIN SE 2000.0/A Rinne mit Stützen Ø 160 mm <sup>9)</sup>	010713462	1000	280	32,60
MEADRAIN SE 2000.1 Rinne <sup>5) 14)</sup>	010713464	500	280	16,30
MEADRAIN SE 2010.0 Rinne <sup>5)</sup>	010713466	1000	330	35,70
MEADRAIN SE 2010.0/A Rinne mit Stützen Ø 160 mm <sup>9)</sup>	010713468	1000	330	36,20
MEADRAIN SE 2010.1 Rinne <sup>5) 14)</sup>	010713467	500	330	16,50
MEADRAIN SE 2020.0 Rinne <sup>5)</sup>	010713470	1000	380	39,50
MEADRAIN SE 2020.0/A Rinne mit Stützen Ø 160 mm <sup>9)</sup>	010713472	1000	380	40,00
MEADRAIN SE 2020.1 Rinne <sup>5) 14)</sup>	010713471	500	380	16,90

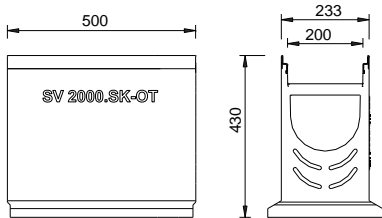
\*\* Nicht zur Querentwässerung von Schnellstraßen und Autobahnen geeignet.

5) Anschlussmöglichkeit für senkrechten Ablauf Ø 160 mm (Ablaufvorformung), Stirnplatten mit Stützen oder Einlauf-/Sinkkasten.

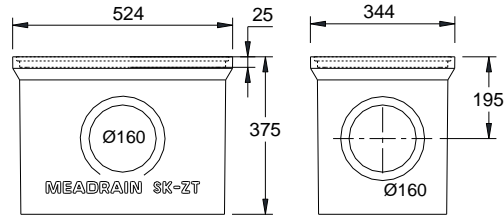
9) Mit dicht eingeformtem Ablaufstutzen Ø 160 mm.

14) Anschlussmöglichkeit für Eck-, T- und Kreuzverbindungen.

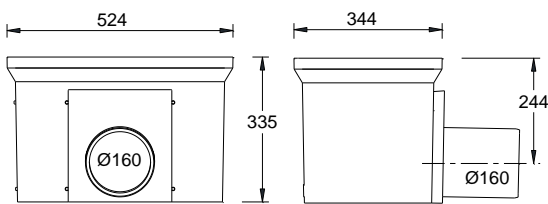
**MEADRAIN SE UND SEF 2000 ZUBEHÖR**



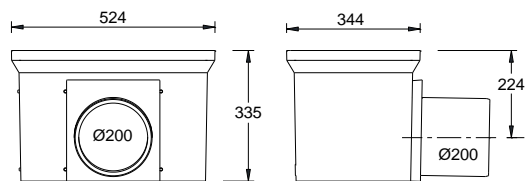
010713474



010154709



010154726



010154728

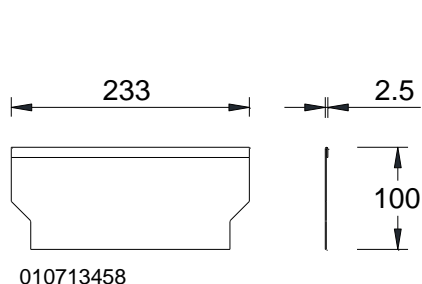
**MEADRAIN SE 2000 SINKKASTEN\*\***

Bezeichnung	Bestell-Nr.	Länge [mm]	Bauhöhe [mm]	kg/Stück
MEADRAIN SE 2000.SK-OT Sinkkasten-Oberteil, beidseitig für Bauhöhe 280 mm geöffnet	010713474	500	430	23,90
MEA SK-ZT Sinkkasten-Zwischenteil aus Polymerbeton zur Bauhöhenenerweiterung	010154709	524	375	22,00
MEA SK-UT-KURZ Sinkkasten-Unterteil mit integriertem Ablaufstutzen Ø 160 mm	010154726	524	335	25,16
MEA SK-UT-KURZ Sinkkasten-Unterteil mit integriertem Ablaufstutzen Ø 200 mm	010154728	524	335	27,00
MEADRAIN 2000 Schlammemeier für Sinkkasten	010154717	-	-	3,50

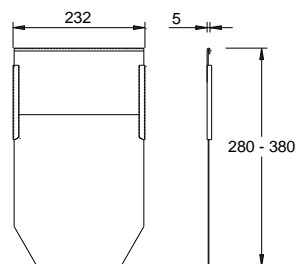
\*\* Nicht zur Querentwässerung von Schnellstraßen und Autobahnen geeignet.



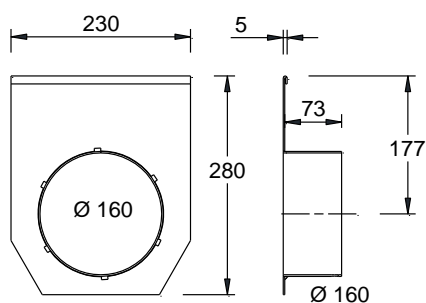
**MEADRAIN SE UND SEF 2000 ZUBEHÖR**



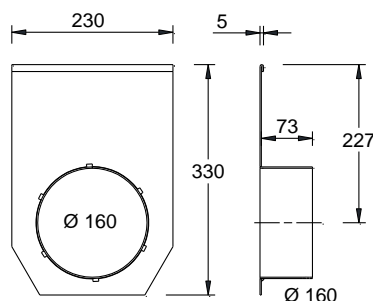
010713458



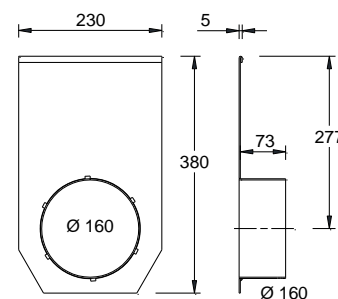
010713476



010713478



010713480



010713482

**MEADRAIN SE 2000 / SEF 2000 STIRNPLATTEN UND ANSCHLUSSZUBEHÖR**

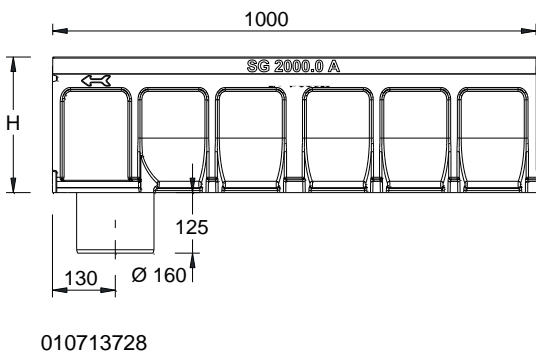
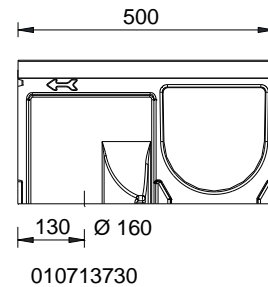
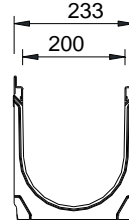
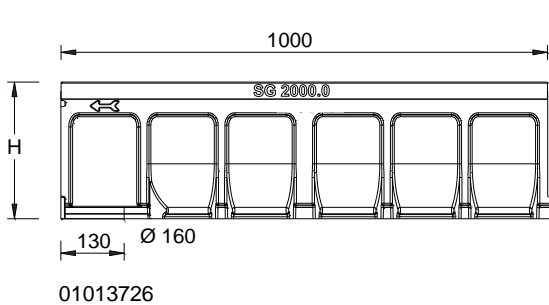
Bezeichnung	Bestell-Nr.	Material	kg/Stück
MEADRAIN SEF 2000.0E Stirnplatte für Flachrinne Rinnenanfang/ -ende	010713458	Edelstahl	0,02
MEADRAIN SE 2000-20.0E Stirnplatte für Rinnenanfang/ -ende, höhenverstellbar	010713476	Edelstahl	0,80
MEADRAIN SE 2000.0E Stirnplatte mit Stützen Ø 160 mm für Rinnenende, fixe Höhe	010713478	Edelstahl	1,30
MEADRAIN SE 2010.0E Stirnplatte mit Stützen Ø 160 mm für Rinnenende, fixe Höhe	010713480	Edelstahl	1,50
MEADRAIN SE 2020.0E Stirnplatte mit Stützen Ø 160 mm für Rinnenende, fixe Höhe	010713482	Edelstahl	1,60

\*\* Nicht zur Querentwässerung von Schnellstraßen und Autobahnen geeignet.

## MEADRAIN SG 2000 RINNENKÖRPER

### MIT 4 MM KANTENSCHUTZ AUS GUSS, DICHTUNGSFALZ GEMÄß DIN EN 1433

Lichte Weite des Rinnenkörpers 200 mm, Baubreite 233 mm. Geeignet für die Rinnenabdeckungen MEA 200 CLIPFIX und Schlitzaufsätze TSH 200. Belastungsklassen A 15 bis E 600\*\* gemäß DIN EN 1433.



## MEADRAIN SG 2000 RINNENKÖRPER OHNE GEFÄLLE, BELASTUNGSKLASSE E 600\*\* GEMÄß DIN EN 1433

Bezeichnung	Bestell-Nr.	Länge [mm]	Bauhöhe [mm]	kg/Stück
MEADRAIN SG 2000.0 Rinne <sup>5)</sup>	010713726	1000	280	32,10
MEADRAIN SG 2000.0/A Rinne mit Stützen Ø 160 mm <sup>9)</sup>	010713728	1000	280	32,60
MEADRAIN SG 2000.1 Rinne <sup>5) 14)</sup>	010713730	500	280	16,30
MEADRAIN SG 2010.0 Rinne <sup>5)</sup>	010713732	1000	330	35,70
MEADRAIN SG 2010.0/A Rinne mit Stützen Ø 160 mm <sup>9)</sup>	010713734	1000	330	36,20
MEADRAIN SG 2010.1 Rinne <sup>5) 14)</sup>	010713736	500	330	16,50
MEADRAIN SG 2020.0 Rinne <sup>5)</sup>	010713738	1000	380	39,50
MEADRAIN SG 2020.0/A Rinne mit Stützen Ø 160 mm <sup>9)</sup>	010713740	1000	380	40,00
MEADRAIN SG 2020.1 Rinne <sup>5) 14)</sup>	010713742	500	380	16,90

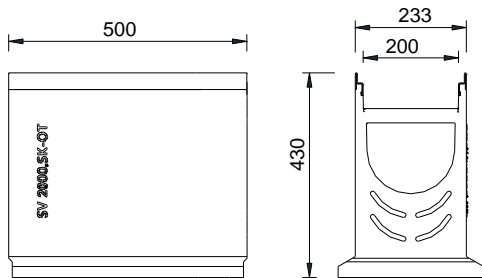
\*\* Nicht zur Querentwässerung von Schnellstraßen und Autobahnen geeignet.

5) Anschlussmöglichkeit für senkrechten Ablauf Ø 160 mm (Ablaufformung), Stirnplatten mit Stützen oder Einlauf-/Sinkkasten.

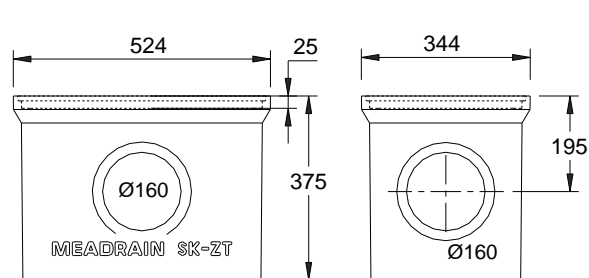
9) Mit dicht eingeformtem Ablaufstutzen Ø 160 mm.

14) Anschlussmöglichkeit für Eck-, T- und Kreuzverbindungen.

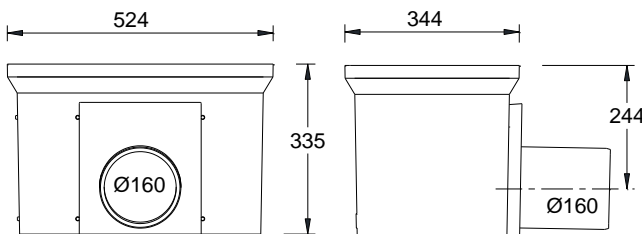
**MEADRAIN SG 2000 ZUBEHÖR**



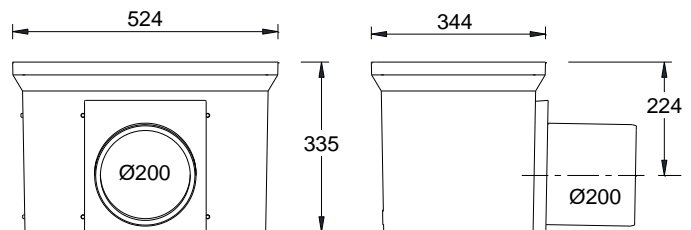
010713744



010154709



010154726



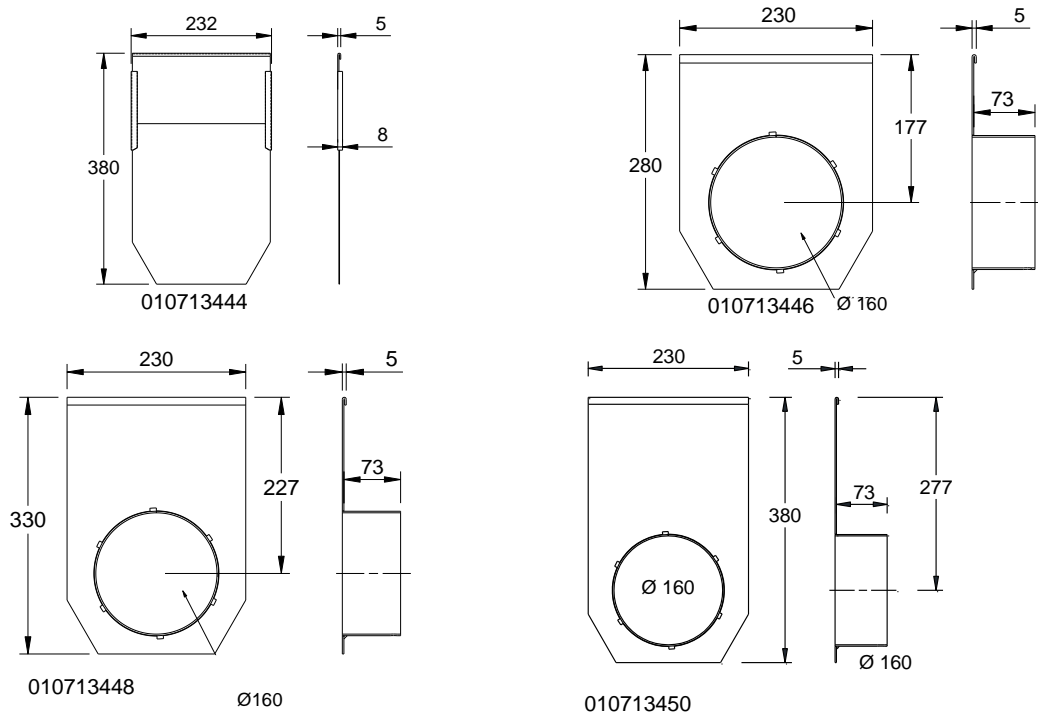
010154728

**MEADRAIN SG 2000 SINKKASTEN\*\***

Bezeichnung	Bestell-Nr.	Länge [mm]	Bauhöhe [mm]	kg/Stück
MEADRAIN SG 2000.SK-OT Sinkkasten-Oberteil, beidseitig für Bauhöhe 280 mm geöffnet	010713744	500	430	23,90
MEA SK-ZT Sinkkasten-Zwischenteil aus Polymerbeton zur Bauhöhenenerweiterung	010154709	524	375	22,00
MEA SK-UT-KURZ Sinkkasten-Unterteil mit integriertem Ablaufstutzen Ø 160 mm	010154726	524	335	25,16
MEA SK-UT-KURZ Sinkkasten-Unterteil mit integriertem Ablaufstutzen Ø 200 mm	010154728	524	335	27,00
MEADRAIN 2000 Schlammeimer für Sinkkasten	010154717	500	430	3,50

\*\* Nicht zur Querentwässerung von Schnellstraßen und Autobahnen geeignet.

**MEADRAIN SG 2000 UND ZUBEHÖR**



**MEADRAIN SV/SG 2000 STIRNPLATTEN UND ANSCHLUSSZUBEHÖR**

Bezeichnung	Bestell-Nr.	Material	kg/Stück
MEADRAIN SV/SG 2000-20.SE Stirnplatte, für Rinnenanfang/ -ende, höhenverstellbar	010713444	Stahl verz.	0,80
MEADRAIN SV/SG 2000.E Stirnplatte mit Stutzen Ø 160 mm, für Rinnenende, fixe Höhe	010713446	Stahl verz.	1,30
MEADRAIN SV/SG 2010.E Stirnplatte mit Stutzen Ø 160 mm, für Rinnenende, fixe Höhe	010713448	Stahl verz.	1,50
MEADRAIN SV/SG 2020.E Stirnplatte mit Stutzen Ø 160 mm, für Rinnenende, fixe Höhe	010713450	Stahl verz.	1,60

\*\* Nicht zur Querentwässerung von Schnellstraßen und Autobahnen geeignet.

Diese Ausgabe des technischen Datenblatts ist ab Oktober 2021, bis zum Erscheinen einer überarbeiteten Version, allein gültig und ersetzt frühere Publikationen. Die jeweils aktuelle Version steht unter [www.mea-group.com](http://www.mea-group.com) zum Download bereit.

MEA Bautechnik GmbH  
 Geschäftsbereich Water Management  
 Sudetenstraße 1  
 86551 Aichach  
 Tel.: +49 (0) 82 51. 91 0  
 Fax: +49 (0) 82 51. 91 13 06  
 E-Mail: [info@mea-group.com](mailto:info@mea-group.com)  
[www.mea-group.com](http://www.mea-group.com)