

**MATERIALEIGENSCHAFTEN**

<b>POLYMERBETON</b>	auf Polyesterharzbasis, mit mineralischen Füllstoffen, Additiven
<b>DRUCKFESTIGKEIT</b>	≥ 90 N/mm <sup>2</sup>
<b>BIEGEFESTIGKEIT</b>	≥ 22 N/mm <sup>2</sup>
<b>ELASTIZITÄTSMODUL</b>	25.000 – 35.000 N/mm <sup>2</sup>
<b>DICHTE</b>	2,1 – 2,3 kg/dm <sup>3</sup>
<b>LÄNGENAUSDEHNUNGSKOEFFIZIENT</b>	Ca. 1,45 x 10 <sup>-5</sup> 1/K
<b>HITZEBESTÄNDIGKEIT</b>	100°C Dauerbelastung, bis 200°C bei Belastungsdauer bis 5 min.
<b>FROSTBESTÄNDIGKEIT</b>	- 50°C
<b>WASSEREINDRINGTIEFE</b>	0 mm
<b>WASSERAUFNAHME</b>	< 0,05% DIN 52 103 (A)
<b>MATERIALSTRUKTUR</b>	Kapillarfrei

**EINSATZZWECK**

Bauteil zur Linienentwässerung von Oberflächen, um anfallendes Niederschlagswasser aus angrenzenden befestigten Flächen aufzunehmen, zu transportieren und abzuleiten.

**AUSFÜHRUNGEN**

- / Länge 500 und 1000 mm
- / Länge 1000 mm inklusive eingeformtem Ablaufstutzen
- / Bauhöhe 280, 330 und 380 mm
- / Sonderbauhöhen 100 und 220 mm
- / Rinnenkörper als Verbindungsstück für Stufengefälle

**KANTENSCHUTZ**

- / Gusseisen GG KTL-beschichtet

**ZUBEHÖR**

- / Sinkkasten Oberteil für alle Bauhöhen
- / Sinkkasten Oberteil für Sonderbauhöhe 220 mm
- / Sinkkasten Zwischenteil
- / Sinkkasten Unterteil kurz mit integriertem Ablaufstutzen Ø 160 mm
- / Sinkkasten Unterteil kurz mit integriertem Ablaufstutzen Ø 200 mm
- / Sinkkasten Unterteil kurz mit Einformung für Abläufe Ø 160 und 200 mm, ohne DIBt Zulassung
- / Sinkkasten Unterteil tief mit Einformung für Abläufe Ø 160 und 200 mm, ohne DIBt Zulassung
- / Schlammeimer
- / Stirnplatte geschlossen Sonderbauhöhe 100 mm
- / Stirnplatte geschlossen für alle Bauhöhen inklusive Sonderbauhöhe 220 mm
- / Stirnplatte mit Stutzen Ø 160 mm für Sonderbauhöhe 220 mm
- / Stirnplatte mit Stutzen Ø 160 mm für Bauhöhen 280, 330 und 380 mm
- / Übergangselement zur Verbindung von Rinne in Sonderbauhöhe 220 mm mit Rinne in Bauhöhe 280 mm
- / Richtungswechsel für Stranghochpunkt für alle Bauhöhen

\*\* Nicht zur Querentwässerung von Schnellstraßen und Autobahnen geeignet

# MEADRAIN ENF und EN 2000

A 15, B 125, C 250, D 400\*\*, E 600\*\*, F 900\*\*

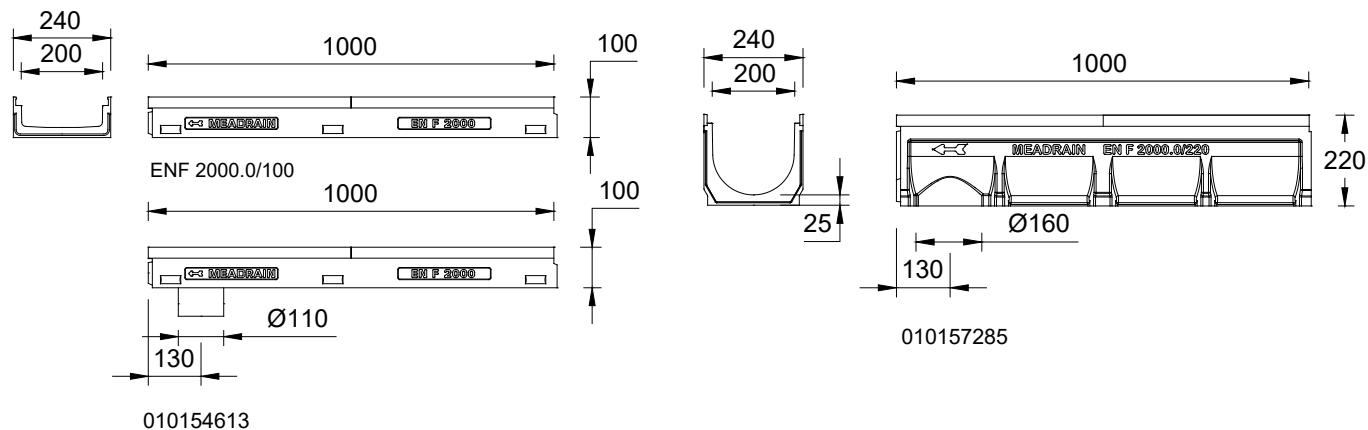
Nennweite 200

BUILDING SUCCESS

## MEADRAIN ENF 2000 POLYMERBETONRINNENKÖRPER

MIT INTEGRIERTER GUSSZARGE UND DICHTUNGSFALZ GEMÄß DIN EN 1433

Lichte Weite des Rinnenkörpers 200 mm, Baubreite 240 mm. Belastungsklassen A 15 bis F 900\*\* gemäß DIN EN 1433. Allgemeine bauaufsichtliche Zulassung Z - 74.4 - 28



## MEADRAIN ENF 2000 RINNENKÖRPER OHNE GEFÄLLE, IN SONDERBAUHÖHE, BELASTUNGSKLASSE F 900\*\* GEMÄß DIN EN 1433

Beschreibung	Bestell-Nr.	Länge [mm]	Bauhöhe [mm]	kg/Stück
MEADRAIN ENF 2000.0 Rinne <sup>1)</sup>	010154611	1000	100	19,60
MEADRAIN ENF 2000.0/A Rinne mit Stützen Ø 110 mm <sup>8)</sup>	010154613	1000	100	20,10
MEADRAIN ENF 2000.1 Rinne	010154615	500	100	9,80
MEADRAIN ENF 2000.0/220 Rinne <sup>5)</sup>	010157285	1000	220	27,00

\*\* Nicht zur Querentwässerung von Schnellstraßen und Autobahnen geeignet

1) Anschlussmöglichkeit für senkrechten Ablauf Ø 110 mm (Ablaufvorformung).

5) Anschlussmöglichkeit für senkrechten Ablauf Ø 160 mm (Ablaufvorformung), Stirnplatten mit Stützen oder Einlauf-/Sinkkasten.

8) Rinnenelemente mit dicht eingeformtem Ablaufstutzen Ø 110 mm aus HD-PE mit NBR-O Dichttring.

# MEADRAIN ENF und EN 2000

A 15, B 125, C 250, D 400\*\*, E 600\*\*, F 900\*\*      Nennweite 200

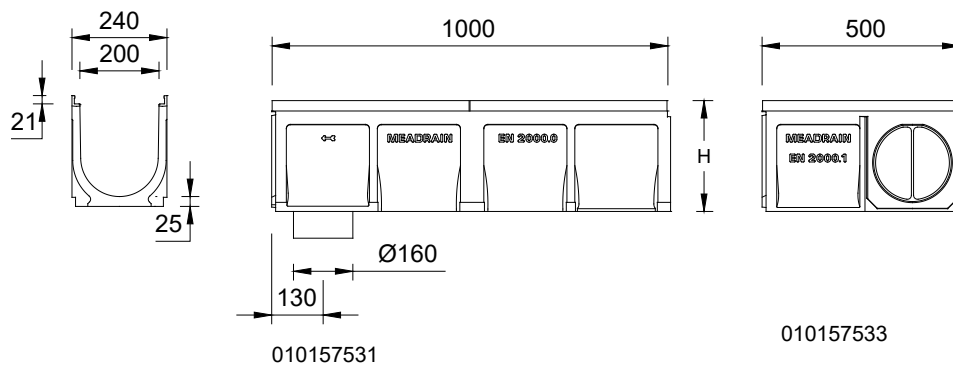
## MEADRAIN EN 2000 POLYMERBETONRINNENKÖRPER

MIT INTEGRIERTER GUSSZARGE UND DICHTUNGSFALZ GEMÄß DIN EN 1433

Lichte Weite des Rinnenkörpers 200 mm, Baubreite 240 mm. Geeignet für die Rinnenabdeckungen **MEA EN 200 PROFIX**, **Schlitzaufsatz TSH 200** und **MEA EN 200 4-fach verschraubt**. Zur Realisierung von Wasserspiegel- oder Stufengefälle. Belastungsklassen A 15 bis F 900\*\* gemäß DIN EN 1433. Allgemeine bauaufsichtliche Zulassung  
Z - 74.4 - 28

## MEADRAIN EN 2000 KOMPLETTRINNEN

Beschreibung	Bestell-Nr.	Länge [mm]	Bauhöhe [mm]	kg/Stück
MEADRAIN EN 2000 Rinne inkl. Guss-Stegroste-D vers.	010712726	1000	280	53,00



## MEADRAIN EN 2000 RINNENKÖRPER OHNE GEFÄLLE, BELASTUNGSKLASSE F 900\*\* GEMÄß DIN EN 1433

Beschreibung	Bestell-Nr.	Länge [mm]	Bauhöhe [mm]	kg/Stück
MEADRAIN EN 2000.0 Rinne <sup>5)</sup>	010157531	1000	280	36,35
MEADRAIN EN 2000.0/A Rinne mit Stützen Ø 160 mm <sup>9)</sup>	010157532	1000	280	35,45
MEADRAIN EN 2000.1 Rinne <sup>5) 14)</sup>	010157533	500	280	18,25
MEADRAIN EN 2010.0 Rinne <sup>5)</sup>	010157535	1000	330	41,22
MEADRAIN EN 2010.1 Rinne <sup>5) 14)</sup>	010157537	500	330	21,00
MEADRAIN EN 2020.0 Rinne <sup>5)</sup>	010157539	1000	380	47,50
MEADRAIN EN 2020.1 Rinne <sup>5) 14)</sup>	010157541	500	380	23,50
MEADRAIN EN 2020.1 RW/A Rinne mit Stützen Ø 160 mm <sup>9) 14) 15)</sup>	010157543	500	380	22,00

\*\* Nicht zur Querentwässerung von Schnellstraßen und Autobahnen geeignet

5) Anschlussmöglichkeit für senkrechten Ablauf Ø 160 mm (Ablaufvorformung), Stirnplatten mit Stützen oder Einlauf-/Sinkkasten.

9) Mit dicht eingeformtem Ablaufstützen Ø 160 mm.

14) Anschlussmöglichkeit für Eck-, T- und Kreuzverbindungen.

# MEADRAIN ENF und EN 2000

A 15, B 125, C 250, D 400\*\*, E 600\*\*, F 900\*\*

Nennweite 200

15) Einsatzmöglichkeit als Fließrichtungswechsel.

## MEADRAIN EN 2000 POLYMERBETONRINNENKÖRPER MIT GEÄLLE 5%

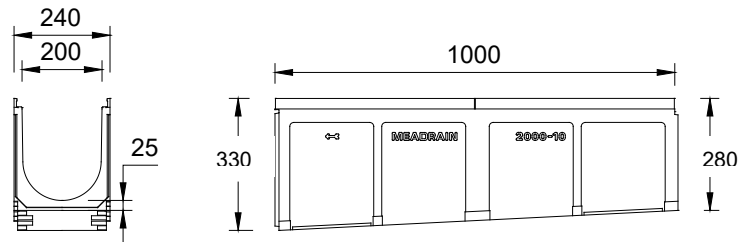
MIT INTEGRIERTER GUSSZARGE UND DICHTUNGSFALZ GEMÄß DIN EN 1433

Lichte Weite des Rinnenkörpers 200 mm, Baubreite 240 mm. Geeignet für die Rinnenabdeckungen **MEA EN 200**

**PROFIX, Schlitzaufsatz TSH 200** und **MEA EN 200 4-fach verschraubt**. Zur Realisierung von Wasserspiegel- oder Stufengefälle. Belastungsklassen A 15 bis F 900\*\* gemäß DIN EN 1433. Allgemeine bauaufsichtliche

Zulassung

Z - 74.4 - 28



010157545

## MEADRAIN EN 2000 RINNENKÖRPER MIT GEFÄLLE 5,0%, ZUR REALISIERUNG VON STUFENGEFÄLLE, BELASTUNGSKLASSE F 900\*\* GEMÄß DIN EN 1433

Beschreibung	Bestell-Nr.	Länge [mm]	Bauhöhe H1-H2 [mm]	kg/Stück
MEADRAIN EN 2000-10 Rinne für Stufengefälle mit 5% Gefälle	010157545	1000	280-330	39,00
MEADRAIN EN 2010-20 Rinne für Stufengefälle mit 5% Gefälle	010157547	1000	330-30	43,48

# MEADRAIN ENF und EN 2000

A 15, B 125, C 250, D 400\*\*, E 600\*\*, F 900\*\*

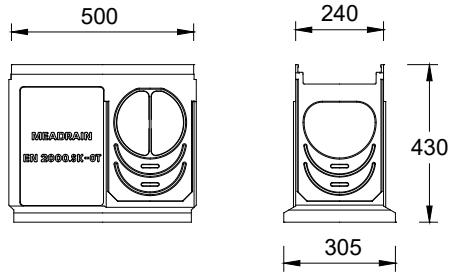
Nennweite 200



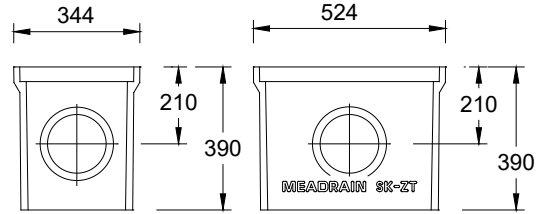
BUILDING SUCCESS

## MEADRAIN EN 2000 UND ENF 2000 ZUBEHÖR

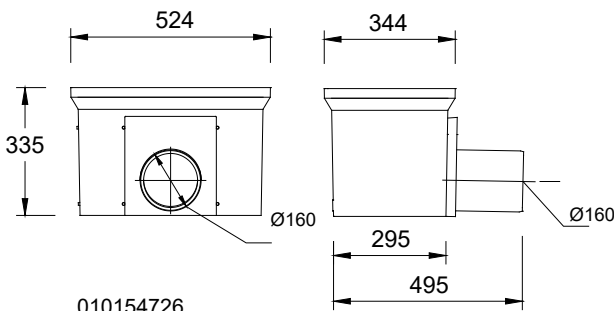
Allgemeine bauaufsichtliche Zulassung Z - 74.4 - 28



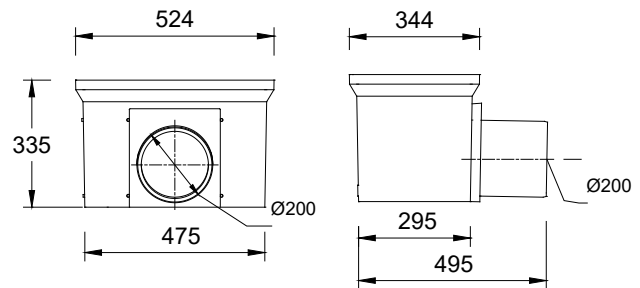
010157549



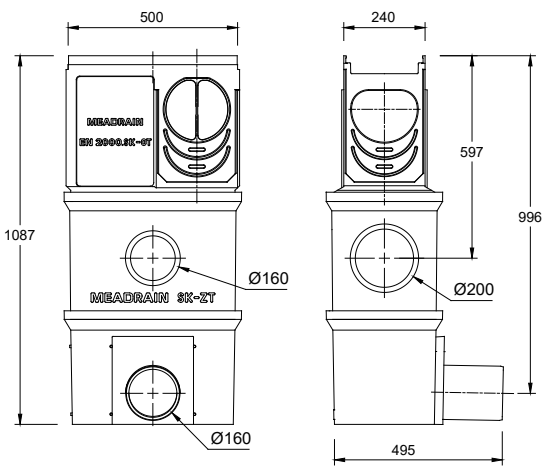
010154709



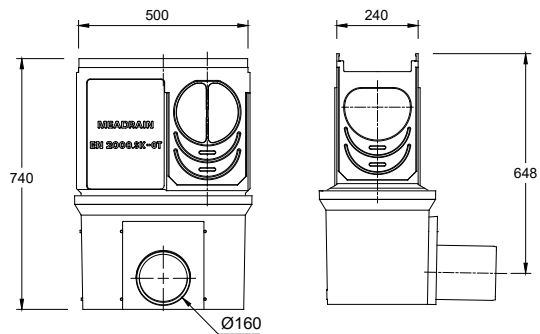
010154726



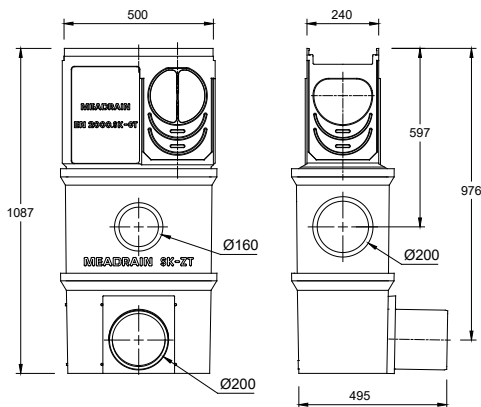
010154728



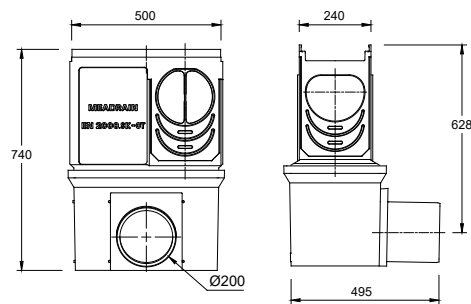
010157549 + 010154709 + 010154726



010157549 + 010154726



010157549 + 010154728



010157549 + 010154728

\*\* Nicht zur Querentwässerung von Schnellstraßen und Autobahnen geeignet

# MEADRAIN ENF und EN 2000

A 15, B 125, C 250, D 400\*\*, E 600\*\*, F 900\*\*

Nennweite 200

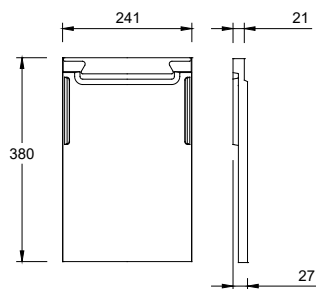
## MEADRAIN EN 2000 UND ENF 2000 ZUBEHÖR

Allgemeine bauaufsichtliche Zulassung Z - 74.4 - 28

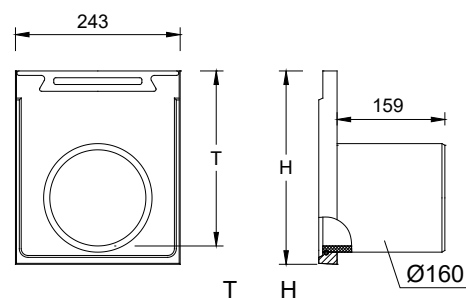
### MEADRAIN EN 2000 SINKKASTEN\*\*

Beschreibung	Bestell-Nr.	Länge [mm]	Bauhöhe [mm]	kg/Stück
MEADRAIN EN 2000.SK-OT Sinkkasten-Oberteil beidseits für Bauhöhe 280 mm geöffnet	010157549	500	430	25,13
MEA SK-ZT Sinkkasten-Zwischenteil aus Polymerbeton zur Bauhöhenenerweiterung	010154709	524	375	22,00
MEA SK-UT-KURZ Sinkkasten-Unterteil mit integriertem Ablaufstutzen Ø 160 mm	010154726	524	335	25,16
MEA SK-UT-KURZ Sinkkasten-Unterteil mit integriertem Ablaufstutzen Ø 200 mm	010154728	524	335	27,00
MEADRAIN 2000 Schlammemeier für Sinkkasten	010154717	-	-	3,50

### MEADRAIN ENF UND EN 2000 STIRNPLATTEN



010153551



010153553

### STIRNPLATTEN UND ZUBEHÖR FÜR MEADRAIN EN 2000

Beschreibung	Bestell-Nr.	Material	kg/Stück
MEADRAIN ENF 2000.SE Stirnplatte für Rinnenanfang/ -ende	010154617	Polymerbeton	1,18
MEADRAIN ENF 2000.0/220.E Stirnplatte mit HD-PE Stutzen Ø 160 mm für Rinnenende, passend für Rinne ENF 2000.0/220	010157287	Polymerbeton	3,30
MEADRAIN EN 2000.SE Stirnplatte für Rinnenanfang/-ende, passend für alle Bauhöhen	010153551	Polymerbeton	3,10
MEADRAIN EN 2000.E Stirnplatte mit HD-PE Stutzen Ø 160 mm für Rinnenende, passend für Rinne EN 2000	010153553	Polymerbeton	3,30
MEADRAIN EN 2010.E Stirnplatte mit HD-PE Stutzen Ø 160 mm für Rinnenende, passend für Rinne EN 2010	010153555	Polymerbeton	4,00
MEADRAIN EN 2020.E Stirnplatte mit HD-PE Stutzen Ø 160 mm für Rinnenende, passend für Rinne EN 2020	010153557	Polymerbeton	4,50
MEADRAIN EN 2000.RWH Platte für Fließrichtungswechsel - Stranghochpunkt, passend für alle Bauhöhen	010153559	Polymerbeton	5,50

\*\* Nicht zur Querentwässerung von Schnellstraßen und Autobahnen geeignet

# MEADRAIN ENF und EN 2000

A 15, B 125, C 250, D 400\*\*, E 600\*\*, F 900\*\*

Nennweite 200

## MEADRAIN EN 2000 UND ENF 2000 ZUBEHÖR

Allgemeine bauaufsichtliche Zulassung Z - 74.4 - 28

### DICHTSTOFFE FÜR STANDARDANWENDUNGEN\*\*\*

Beschreibung	Bestell-Nr.	Material	kg/Stück
SABA MS Floor GREY Dichtstoff, 600 ml im Beutel, standfest	010152708	MS-Polymerbasis	0,84
SABA Primer 9102 für Voranstrich, 1 Liter	010155803	Silan-Basis	0,92
SABA Fugenreiniger Solvent 48, 1 Liter, Reiniger für Haftflanken	010155807	-	0,81
Auspresspistole für 600 ml Beutel	010152707	-	0,79

\*\* Nicht zur Querentwässerung von Schnellstraßen und Autobahnen geeignet

\*\*\* Zum Abdichten von ausschließlich Niederschlagswasser ausgesetzten Rinnensystemen. Nicht für den Einsatz in LAU-Anlagen, Tankstellen und ähnlichen Bauvorhaben geeignet.

Diese Ausgabe des technischen Datenblatts ist ab September 2021, bis zum Erscheinen einer überarbeiteten Version, allein gültig und ersetzt frühere Publikationen. Die jeweils aktuelle Version steht unter [www.mea-group.com](http://www.mea-group.com) zum Download bereit.

MEA Bautechnik GmbH  
 Geschäftseinheit MEA Water Management  
 Sudetenstraße 1  
 86551 Aichach  
 Tel.: +49 (0) 82 51. 91 0  
 Fax: +49 (0) 82 51. 91 13 06  
 E-Mail: [info@mea-group.com](mailto:info@mea-group.com)  
[www.mea-group.com](http://www.mea-group.com)