

MATERIALEIGENSCHAFTEN

POLYMERBETON	auf Polyesterharzbasis, mit mineralischen Füllstoffen, Additiven
DRUCKFESTIGKEIT	≥ 90 N/mm ²
BIEGEFESTIGKEIT	≥ 22 N/mm ²
ELASTIZITÄTSMODUL	25.000 – 35.000 N/mm ²
DICHTE	2,1 – 2,3 kg/dm ³
LÄNGENAUSDEHNUNGSKOEFFIZIENT	Ca. 1,45 x 10 ⁻⁵ 1/K
HITZEBESTÄNDIGKEIT	100°C Dauerbelastung, bis 200°C bei Belastungsdauer bis 5 min.
FROSTBESTÄNDIGKEIT	- 50°C
WASSEREINDRINGTIEFE	0 mm
WASSERAUFNAHME	< 0,05% DIN 52 103 (A)
MATERIALSTRUKTUR	Kapillarfrei

EINSATZZWECK

Bauteil zur Linienentwässerung von Oberflächen, um anfallendes Niederschlagswasser aus angrenzenden befestigten Flächen aufzunehmen, zu transportieren und abzuleiten.

AUSFÜHRUNGEN

- / Länge 500 und 1000 mm
- / Länge 1000 mm inklusive eingeformtem Ablaufstutzen
- / Bauhöhe 220, 270 und 320 mm
- / Sonderbauhöhe 180 mm
- / Rinnenkörper als Verbindungsstück für Stufengefälle

KANTENSCHUTZ

- / Gusseisen GG KTL-beschichtet

ZUBEHÖR

- / Sinkkasten Oberteil für alle Bauhöhen
- / Sinkkasten Oberteil für Sonderbauhöhe
- / Sinkkasten Zwischenteil
- / Sinkkasten Unterteil kurz mit integriertem Ablaufstutzen Ø 160 mm
- / Sinkkasten Unterteil kurz mit integriertem Ablaufstutzen Ø 200 mm
- / Schlammeimer
- / Stirnplatte geschlossen für alle Bauhöhen und Sonderbauhöhe
- / Stirnplatten mit Stutzen Ø 160 mm für alle Bauhöhen
- / Stirnplatte mit Stutzen Ø 110 mm für Sonderbauhöhe
- / Übergangselement zur Verbindung von Rinne in Sonderbauhöhe mit Rinne in Bauhöhe 220 mm
- / Richtungswechsel für Stranghochpunkt für alle Bauhöhen

** Nicht zur Querentwässerung von Schnellstraßen und Autobahnen geeignet

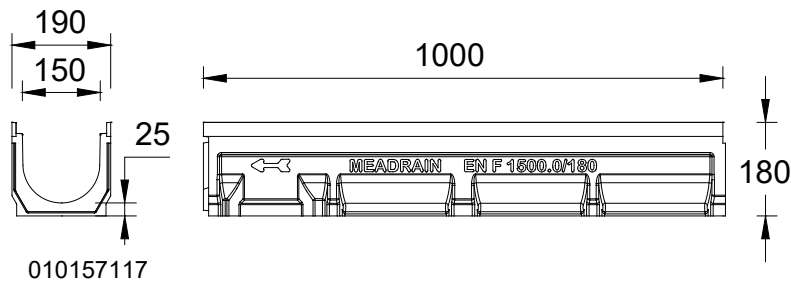
MEADRAIN ENF und EN 1500

A 15, B 125, C 250, D 400**, E 600**, F 900**

Nennweite 150

MEADRAIN ENF 1500 POLYMERBETONRINNENKÖRPER MIT INTEGRIERTER GUSSZARGE UND DICHTUNGSFALZ GEMÄß DIN EN 1433

Lichte Weite des Rinnenkörpers 150 mm, Baubreite 190 mm. Belastungsklassen A 15 bis F 900** gemäß DIN EN 1433. Allgemeine bauaufsichtliche Zulassung Z - 74.4 - 28



MEADRAIN ENF 1500 RINNENKÖRPER OHNE GEFÄLLE, IN SONDERBAUHÖHE, BELASTUNGSKLASSE F 900** GEMÄß DIN EN 1433

Beschreibung	Bestell-Nr.	Länge [mm]	Bauhöhe [mm]	kg/Stück
MEADRAIN ENF 1500.0/180 Rinne ⁵⁾	010157117	1000	180	22,50

** Nicht zur Querentwässerung von Schnellstraßen und Autobahnen geeignet

5) Anschlussmöglichkeit für senkrechten Ablauf Ø 160 mm (Ablaufvorformung), Stirnplatten mit Stützen oder Einlauf-/Sinkkasten.

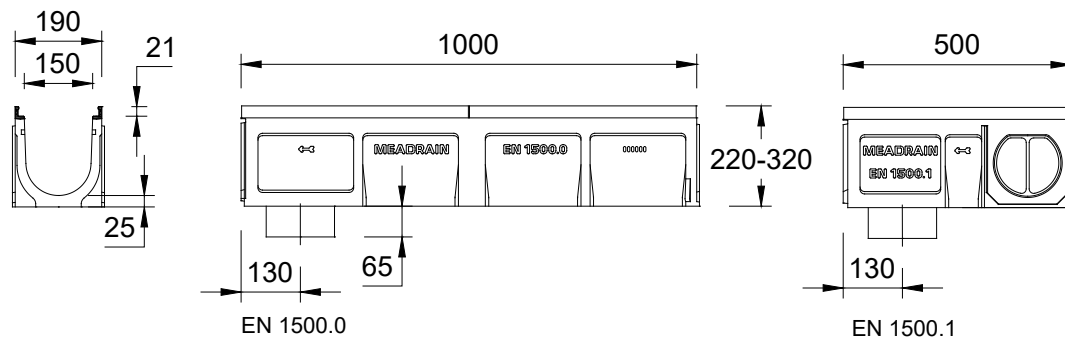
MEADRAIN ENF und EN 1500

A 15, B 125, C 250, D 400**, E 600**, F 900**

Nennweite 150

MEADRAIN EN 1500 POLYMERBETONRINNENKÖRPER MIT INTEGRIERTER GUSSZARGE UND DICHUNGSFALZ NACH GEMÄß DIN EN 1433

Lichte Weite des Rinnenkörpers 150 mm, Baubreite 190 mm. Geeignet für die Rinnenabdeckungen MEA EN 150 PROFIX, Schlitzaufsatz TSH 150 und MEA EN 150 4-fach verschraubt. Zur Realisierung von Wasserspiegel- oder Stufengefälle. Belastungsklassen A 15 bis F 900** gemäß DIN EN 1433. Belastbarkeit laut Angabe bei Einbau gemäß den MEA-Einbauhinweisen. Allgemeine bauaufsichtliche Zulassung Z - 74.4 - 28



MEADRAIN EN 1500 RINNENKÖRPER OHNE GEFÄLLE, BELASTUNGSKLASSE F 900** GEMÄß DIN EN 1433

Beschreibung	Bestell-Nr.	Länge [mm]	Bauhöhe [mm]	kg/Stück
MEADRAIN EN 1500.0 Rinne ⁵⁾	010157123	1000	220	25,37
MEADRAIN EN 1500.0/A Rinne mit Stützen Ø 160 mm ⁹⁾	010157122	1000	220	26,82
MEADRAIN EN 1500.1 Rinne ^{5) 14)}	010157125	500	220	13,62
MEADRAIN EN 1510.0 Rinne ⁵⁾	010157127	1000	270	30,69
MEADRAIN EN 1510.1 Rinne ^{5) 14)}	010157129	500	270	15,62
MEADRAIN EN 1520.0 Rinne ⁵⁾	010157131	1000	320	34,89
MEADRAIN EN 1520.1 Rinne ^{5) 14)}	010157133	500	320	17,30
MEADRAIN EN 1520.1- RW/A Rinne mit Stützen Ø 160 mm ^{9) 14) 15)}	010157135	500	320	18,05

** Nicht zur Querentwässerung von Schnellstraßen und Autobahnen geeignet

5) Anschlussmöglichkeit für senkrechten Ablauf Ø 160 mm (Ablaufvorformung), Stirnplatten mit Stützen oder Einlauf-/Sinkkasten.

9) Mit dicht eingeformtem Ablaufstutzen Ø 160 mm.

14) Anschlussmöglichkeit für Eck-, T- und Kreuzverbindungen.

15) Einsatzmöglichkeit als Fließrichtungswechsel.

MEADRAIN ENF und EN 1500

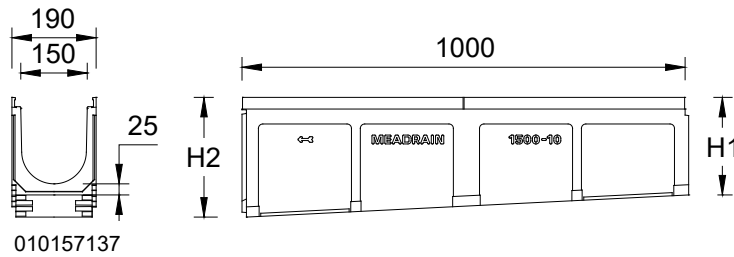
A 15, B 125, C 250, D 400**, E 600**, F 900**

Nennweite 150



BUILDING SUCCESS

MEADRAIN EN 1500 RINNENKÖRPER



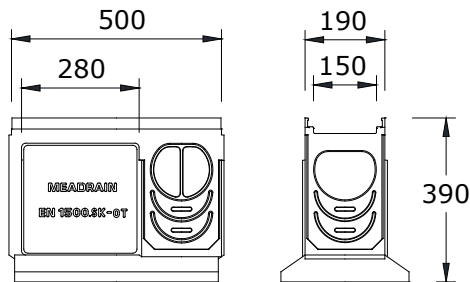
010157137

MEADRAIN EN 1500 RINNENKÖRPER MIT GEFÄLLE 5,0%, ZUR REALISIERUNG VON STUFENGEFÄLLE, BELASTUNGSKLASSE F 900** GEMÄß DIN EN 1433

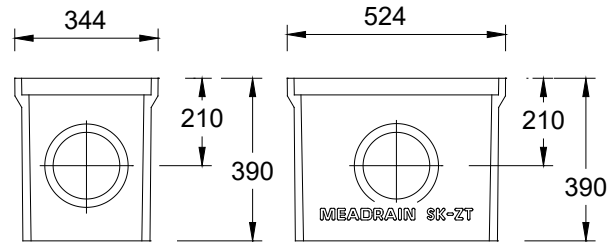
Beschreibung	Bestell-Nr.	Länge [mm]	Bauhöhe H1-H2 [mm]	kg/Stück
MEADRAIN EN 1500-10 Rinne für Stufengefälle mit 5% Gefälle	010157137	1000	220-270	29,40
MEADRAIN EN 1510-20 Rinne für Stufengefälle mit 5% Gefälle	010157139	1000	270-320	32,50

** Nicht zur Querentwässerung von Schnellstraßen und Autobahnen geeignet

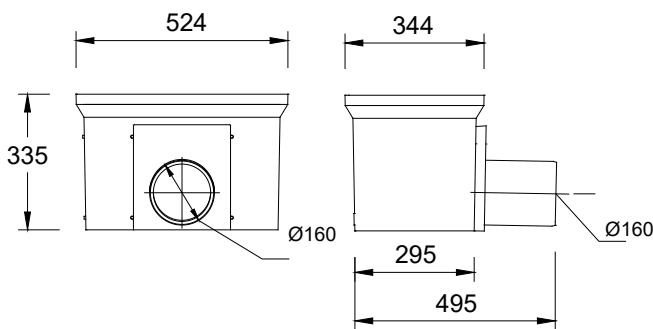
MEADRAIN EN 1500 UND ENF 1500 ZUBEHÖR



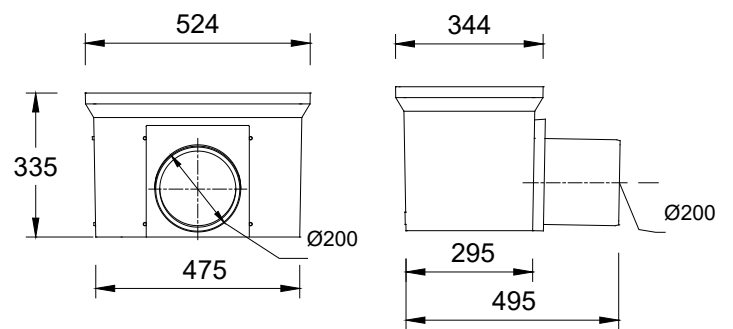
010157141



010154709



010154726



010154728

MEADRAIN EN 1500 SINKKASTEN**

Beschreibung	Bestell-Nr.	Länge [mm]	Bauhöhe [mm]	kg/Stück
MEADRAIN EN 1500.SK-OT Sinkkasten-Oberteil, Oberteil beidseits für Bauhöhe 220 mm geöffnet.	010157141	500	390	25,03
MEA SK-ZT Sinkkasten-Zwischenteil aus Polymerbeton zur Bauhöherweiterung	010154709	524	375	22,00
MEA SK-UT-KURZ Sinkkasten-Unterteil mit integriertem Ablaufstutzen Ø 160 mm	010154726	524	335	25,16
MEA SK-UT-KURZ Sinkkasten-Unterteil mit integriertem Ablaufstutzen Ø 200 mm	010154728	524	335	27,00
MEADRAIN 1500 Schlammemeier verzinkt für Sinkkasten	010151846	-	-	3,10

** Nicht zur Querentwässerung von Schnellstraßen und Autobahnen geeignet

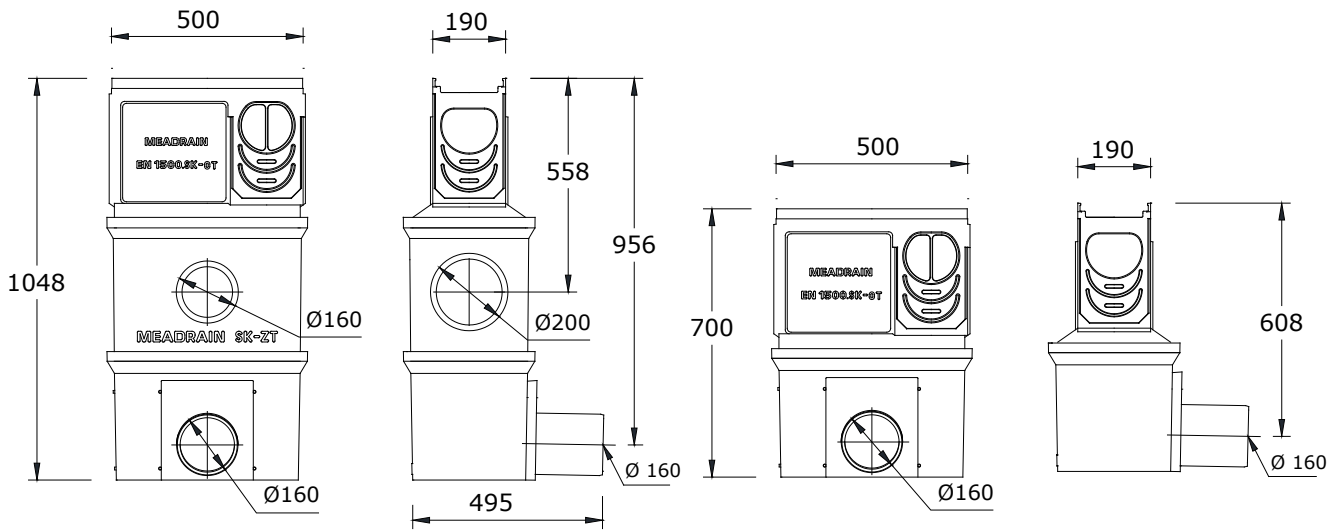
MEADRAIN ENF und EN 1500

A 15, B 125, C 250, D 400**, E 600**, F 900**

Nennweite 150

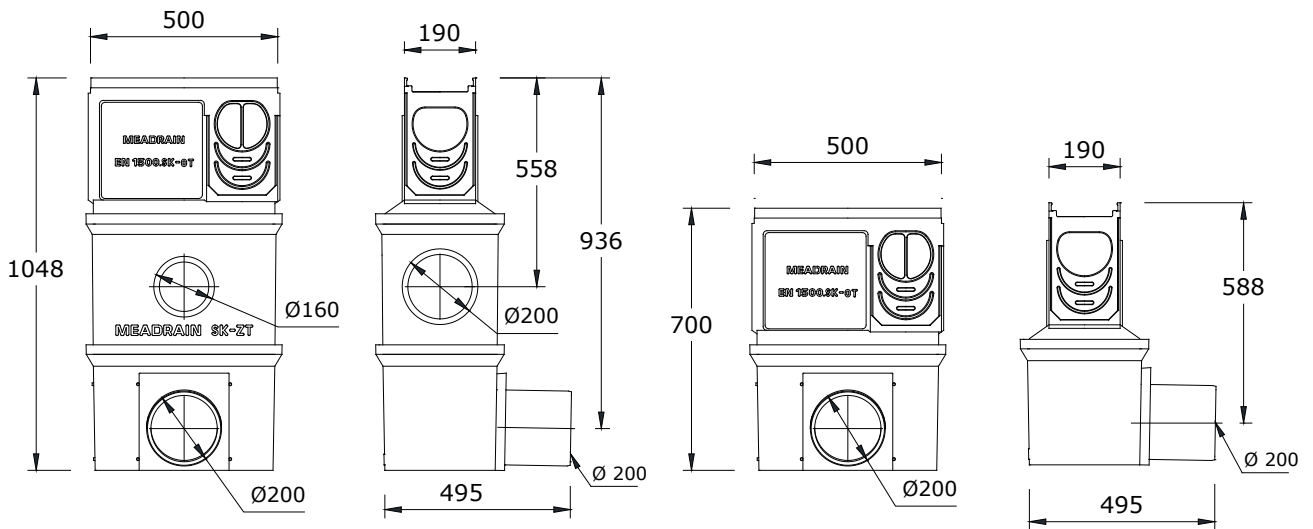
MEADRAIN EN 1500 UND ENF 1500 ZUBEHÖR

ALLGEMEINE BAUAUF SICHTLICHE ZULASSUNG Z - 74.4 - 28



MEADRAIN EN 1500
SK-OT+SK-ZT+SK-UT Ø160

MEADRAIN EN 1500
SK-OT+SK-UT Ø160

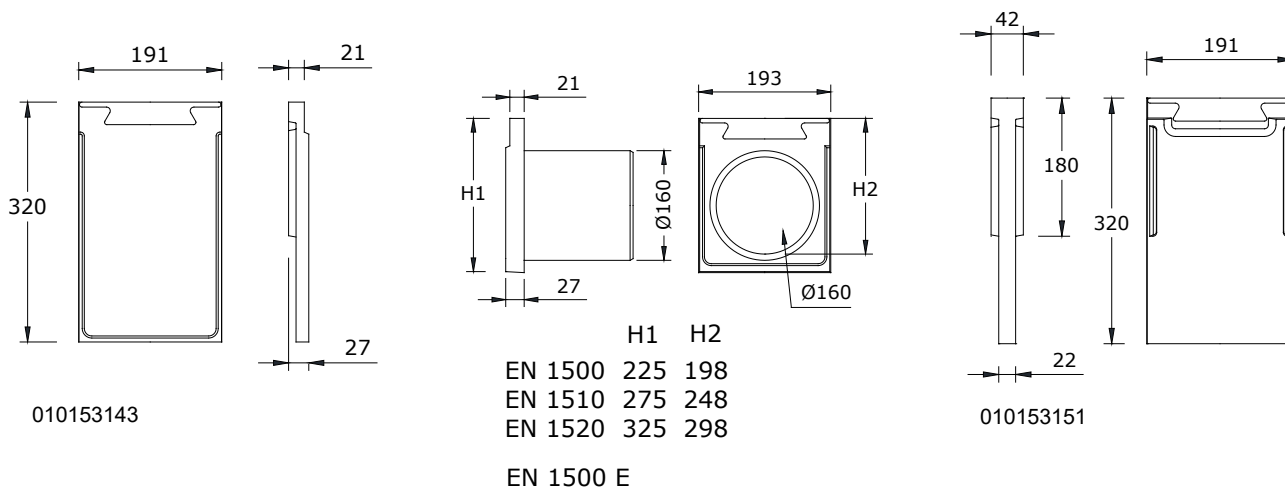


MEADRAIN EN 1500
SK-OT+SK-ZT+SK-UT Ø200

MEADRAIN EN 1500
SK-OT+SK-UT Ø200

** Nicht zur Querentwässerung von Schnellstraßen und Autobahnen geeignet

MEADRAIN EN 1500 STIRNPLATTEN



MEADRAIN EN 1500 STIRNPLATTEN

Beschreibung	Bestell-Nr.	Material	kg/Stück
MEADRAIN EN 1500.SE Stirnplatte für Rinnenanfang/ -ende, passend für alle Rinnen	010153143	Polymerbeton	1,87
MEADRAIN ENF 1500.0/180.E Stirnplatte mit HD-PE Stützen Ø 110 mm für Rinnenende, passend für Rinne ENF 1500.0/180	010157119	Polymerbeton	1,90
MEADRAIN EN 1500.E Stirnplatte mit HD-PE Stützen Ø 160 mm für Rinnenende, passend für Rinne EN 1500	010153145	Polymerbeton	1,90
MEADRAIN EN 1510.E Stirnplatte mit HD-PE Stützen Ø 160 mm für Rinnenende, passend für Rinne EN 1510	010153147	Polymerbeton	2,30
MEADRAIN EN 1520.E Stirnplatte mit HD-PE Stützen Ø 160 mm für Rinnenende, passend für Rinne EN 1520	010153149	Polymerbeton	2,80
MEADRAIN EN 1500.RWH Platte für Fließrichtungswechsel - Stranghochpunkt, passend für alle Bauhöhen	010153151	Polymerbeton	3,30
MEADRAIN ENF 1500/180.UE Übergangsadapter von Flachrinne zu EN 1500.0	010157121	Polymerbeton	1,90

Diese Ausgabe des technischen Datenblatts ist ab September 2021, bis zum Erscheinen einer überarbeiteten Version, allein gültig und ersetzt frühere Publikationen. Die jeweils aktuelle Version steht unter www.mea-group.com zum Download bereit.

MEA Bautechnik GmbH
 Geschäftseinheit MEA Water Management
 Sudetenstraße 1
 86551 Aichach
 Tel.: +49 (0) 82 51. 91 0
 Fax: +49 (0) 82 51. 91 13 06
 E-Mail: info@mea-group.com
www.mea-group.com