

MATERIALEIGENSCHAFTEN

| | |
|-------------------------------------|--|
| POLYMERBETON | auf Polyesterharzbasis, mit mineralischen Füllstoffen, Additiven |
| DRUCKFESTIGKEIT | ≥ 90 N/mm ² |
| BIEGEFESTIGKEIT | ≥ 22 N/mm ² |
| ELASTIZITÄTSMODUL | 25.000 – 35.000 N/mm ² |
| DICHTE | 2,1 – 2,3 kg/dm ³ |
| LÄNGENAUSDEHNUNGSKOEFFIZIENT | Ca. 1,45 x 10 ⁻⁵ 1/K |
| HITZEBESTÄNDIGKEIT | 100°C Dauerbelastung, bis 200°C bei Belastungsdauer bis 5 min. |
| FROSTBESTÄNDIGKEIT | - 50°C |
| WASSEREINDRINGTIEFE | 0 mm |
| WASSERAUFNAHME | < 0,05% DIN 52 103 (A) |
| MATERIALSTRUKTUR | Kapillarfrei |

EINSATZZWECK

Bauteil zur Linienentwässerung von Oberflächen, um anfallendes Niederschlagswasser aus angrenzenden befestigten Flächen aufzunehmen, zu transportieren und abzuleiten. Besonders geeignet zum Einsatz im Bereich von Straßen und Autobahnen. Versionen DAL und DAR für den Einsatz bei Verwendung von zweilagigem Drain Asphalt.

AUSFÜHRUNGEN

- / Länge 500 und 1000 mm
- / Länge 500 und 1000 mm, DAL II mit seitlichen Einlauföffnungen bei Blickrichtung stromaufwärts links, für zweilagigen Drainasphalt
- / Länge 500 und 1000 mm, DAR II mit seitlichen Einlauföffnungen bei Blickrichtung stromaufwärts rechts, für zweilagigen Drainasphalt
- / Bauhöhen 320, 420, 520 und 570 mm

ZUBEHÖR

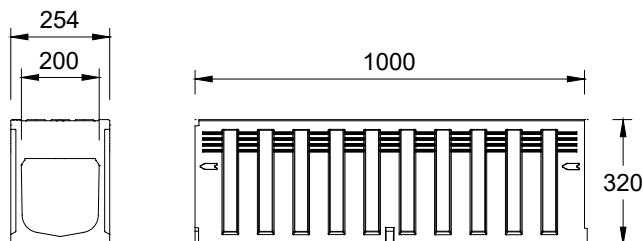
- / Revisionselement
- / Revisionselement mit PE-HD Stützen Ø 200 mm
- / Sinkkasten Oberteil
- / Sinkkasten Zwischenteil
- / Sinkkasten Unterteil mit Ablaufstutzen Ø 160 mm
- / Sinkkasten Unterteil mit Ablaufstutzen Ø 200 mm
- / Schlammeimer
- / Roste für Revisionselement und Sinkkasten
- / Stirnplatte geschlossen

ABLAUFQUERSCHNITTE

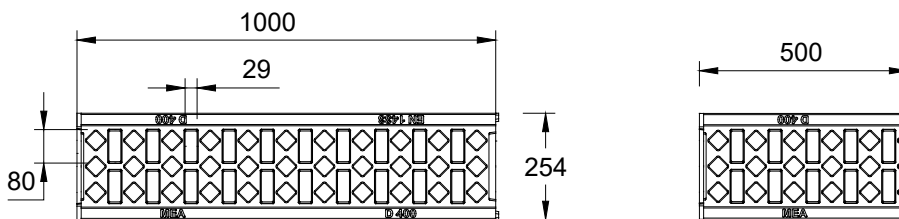
- / DM2000.0 = 370cm²
- / DM2020.0 = 560cm²
- / DM2040.0 = 750cm²
- / DM2050.0 = 850cm²

MEADRAIN DM 2000 POLYMERBETONRINNENKÖRPER MONOLITHISCHE BAUWEISE MIT DICHUNGSFALZ GEMÄß DIN EN 1433

Lichte Weite des Rinnenkörpers 200 mm, Baubreite 254 mm. Wasserspiegelgefälle. Belastungsklassen A 15 bis F 900 gemäß DIN EN 1433. Belastbarkeit laut Angabe, bei Einbau gemäß den MEA-Einbauhinweisen. Klasse D 400 auch zur Querentwässerung von Schnellstraßen und Autobahnen.



DM 2000.0



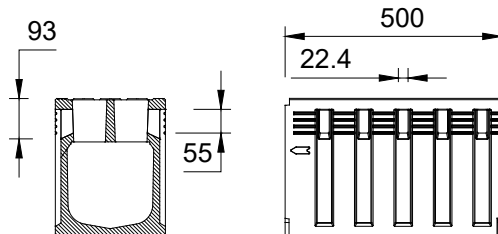
DM 2000.0

DM 2000.1

MEADRAIN DM 2000 RINNENKÖRPER, BELASTUNGSKLASSE F 900 GEMÄß DIN EN 1433

| Beschreibung | Bestell-Nr. | Länge [mm] | Bauhöhe [mm] | Einlauf in cm ² /m | kg/Stück |
|------------------------------------|-------------|------------|--------------|-------------------------------|----------|
| MEADRAIN DM 2000.0 Rinne | 010712357 | 1000 | 320 | 560 | 79,36 |
| MEADRAIN DM 2000.0 Rinne Anthrazit | 010712361 | 1000 | 320 | 560 | 77,00 |
| MEADRAIN DM 2000.1 Rinne | 010712359 | 500 | 320 | 560 | 38,71 |
| MEADRAIN DM 2000.1 Rinne Anthrazit | 010712363 | 500 | 320 | 560 | 38,00 |

MEADRAIN DM 2000 DAL II UND DAR II



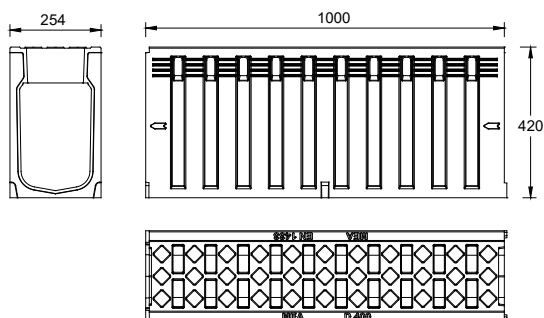
010712387 / 010712393

MEADRAIN DM 2000 DAL II UND DAR II MONOLITHISCHE RINNENKÖRPER AUS POLYMERBETON, BELASTUNGSKLASSE D 400 NACH EN 1433

| Beschreibung | Bestell-Nr. | Länge [mm] | Bauhöhe [mm] | Einlauf in cm ² /m seitlich | Einlauf in cm ² /m oben | kg/Stück |
|---|-------------|------------|--------------|--|------------------------------------|----------|
| MEADRAIN DM 2000.0 DAL II Rinne mit seitlichen Öffnungen f. 2-lagigen Asphalt | 010712387 | 1000 | 320 | 125 | 560 | 77,00 |
| MEADRAIN DM 2000.1 DAL Rinne mit seitlichen Öffnungen f. 2-lagigen Asphalt | 010712388 | 500 | 320 | 125 | 560 | 38,00 |
| MEADRAIN DM 2000.0 DAR Rinne mit seitlichen Öffnungen f. 2-lagigen Asphalt | 010712393 | 1000 | 320 | 125 | 560 | 77,00 |
| MEADRAIN DM 2000.1 DAR Rinne mit seitlichen Öffnungen f. 2-lagigen Asphalt | 010712394 | 500 | 320 | 125 | 560 | 38,00 |

DAL II = seitliche Einlauföffnungen bei Blickrichtung stromaufwärts links für zweilagigen Drainasphalt
 DAR II = seitliche Einlauföffnungen bei Blickrichtung stromaufwärts rechts für zweilagigen Drainasphalt

MEADRAIN DM 2020 RINNENKÖRPER



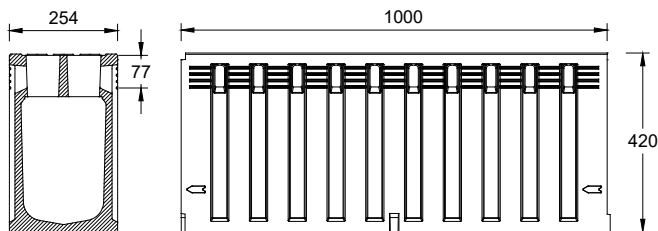
010712804

MEADRAIN DM 2020 RINNENKÖRPER, BELASTUNGSKLASSE E 600 GEMÄß DIN EN 1433

| Beschreibung | Bestell-Nr. | Länge [mm] | Bauhöhe [mm] | Einlauf in cm ² /m | kg/Stück |
|--------------------------|-------------|------------|--------------|-------------------------------|----------|
| MEADRAIN DM 2020.0 Rinne | 010712804 | 1000 | 420 | 560 | 94,22 |
| MEADRAIN DM 2020.1 Rinne | 010712806 | 500 | 420 | 560 | 45,00 |

** Nicht zur Querentwässerung von Schnellstraßen und Autobahnen geeignet

MEADRAIN DM 2020 DAL II UND DAR II



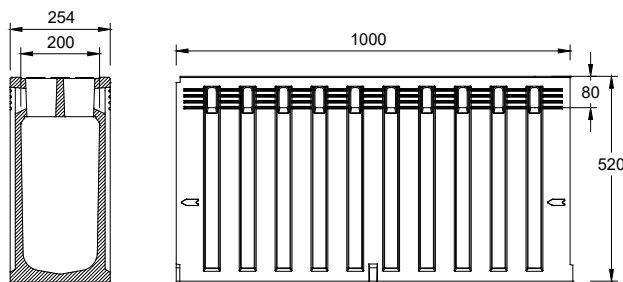
010712808 / 010712814

MEADRAIN DM 2020 DAL II UND DAR II RINNENKÖRPER MIT SEITLICHEN EINLAUFSCHLITZEN FÜR ZWEILAGIGEN DRAINASPHALT, BELASTUNGSKLASSE D 400 GEMÄß DIN EN 1433

| Beschreibung | Bestell-Nr. | Länge [mm] | Bauhöhe [mm] | Einlauf in cm ² /m seitlich | Einlauf in cm ² /m oben | kg/Stück |
|---|-------------|------------|--------------|--|------------------------------------|----------|
| MEADRAIN DM 2020.0 DAL II Rinne mit seitlichen Öffnungen f. 2-lagigen Asphalt | 010712808 | 1000 | 420 | 125 | 560 | 89,00 |
| MEADRAIN DM 2020.1 DAL II Rinne mit seitlichen Öffnungen f. 2-lagigen Asphalt | 010712810 | 500 | 420 | 125 | 560 | 44,50 |
| MEADRAIN DM 2020.0 DAR II Rinne mit seitlichen Öffnungen f. 2-lagigen Asphalt | 010712812 | 1000 | 420 | 125 | 560 | 89,00 |
| MEADRAIN DM 2020.1 DAR II Rinne mit seitlichen Öffnungen f. 2-lagigen Asphalt | 010712814 | 500 | 420 | 125 | 560 | 44,50 |

DAL II = seitliche Einlauföffnungen bei Blickrichtung stromaufwärts links für zweilagigen Drainasphalt
 DAR II = seitliche Einlauföffnungen bei Blickrichtung stromaufwärts rechts für zweilagigen Drainasphalt

MEADRAIN DM 2040 MONOLITHISCHER RINNENKÖRPER AUS POLYMERBETON



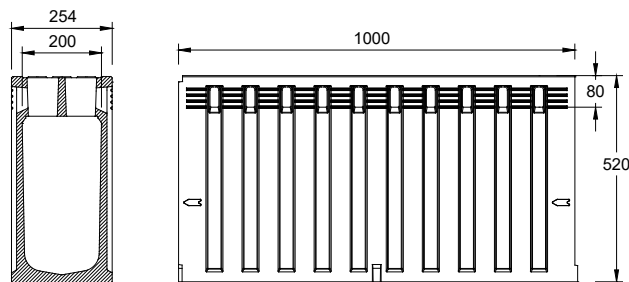
010712782

MEADRAIN DM 2040 MONOLITHISCHER RINNENKÖRPER AUS POLYMERBETON, BELASTUNGSKLASSE E 600 NACH EN 1433

| Beschreibung | Bestell-Nr. | Länge [mm] | Bauhöhe [mm] | Einlauf in cm ² /m | kg/Stück |
|--------------------------|-------------|------------|--------------|-------------------------------|----------|
| MEADRAIN DM 2040.0 Rinne | 010712782 | 1000 | 520 | 560 | 102,00 |
| MEADRAIN DM 2040.1 Rinne | 010712784 | 500 | 520 | 560 | 51,00 |

** Nicht zur Querentwässerung von Schnellstraßen und Autobahnen geeignet

MEADRAIN DM 2040 DAL II UND DAR II



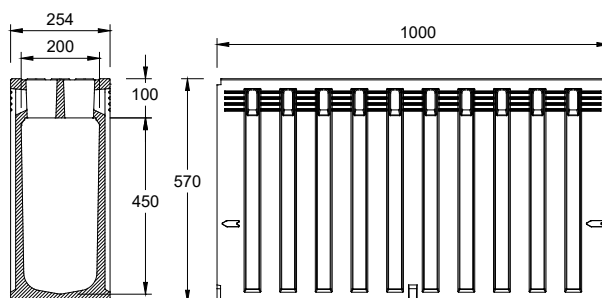
010712920 / 010712924

MEADRAIN DM 2040 DAL II UND DAR II RINNENKÖRPER MIT SEITLICHEN EINLAUFSCHLITZEN FÜR ZWEILAGIGEN DRAINASPHALT, BELASTUNGSKLASSE D 400 GEMÄß DIN EN 1433

| Beschreibung | Bestell-Nr. | Länge [mm] | Bauhöhe [mm] | Einlauf in cm ² /m seitlich | Einlauf in cm ² /m oben | kg/Stück |
|---|-------------|------------|--------------|--|------------------------------------|----------|
| MEADRAIN DM 2040.0 DAL II Rinne mit seitlichen Öffnungen f. 2-lagigen Asphalt | 010712920 | 1000 | 520 | 125 | 560 | 101,00 |
| MEADRAIN DM 2040.1 DAL II Rinne mit seitlichen Öffnungen f. 2-lagigen Asphalt | 010712922 | 500 | 520 | 125 | 560 | 50,50 |
| MEADRAIN DM 2040.0 DAR II Rinne mit seitlichen Öffnungen f. 2-lagigen Asphalt | 010712924 | 1000 | 520 | 125 | 560 | 101,00 |
| MEADRAIN DM 2040.1 DAR II Rinne mit seitlichen Öffnungen f. 2-lagigen Asphalt | 010712926 | 500 | 520 | 125 | 560 | 50,50 |

DAL II = seitliche Einlauföffnungen bei Blickrichtung stromaufwärts links für zweilagigen Drainasphalt
 DAR II = seitliche Einlauföffnungen bei Blickrichtung stromaufwärts rechts für zweilagigen Drainasphalt

MEADRAIN DM 2050 RINNENKÖRPER



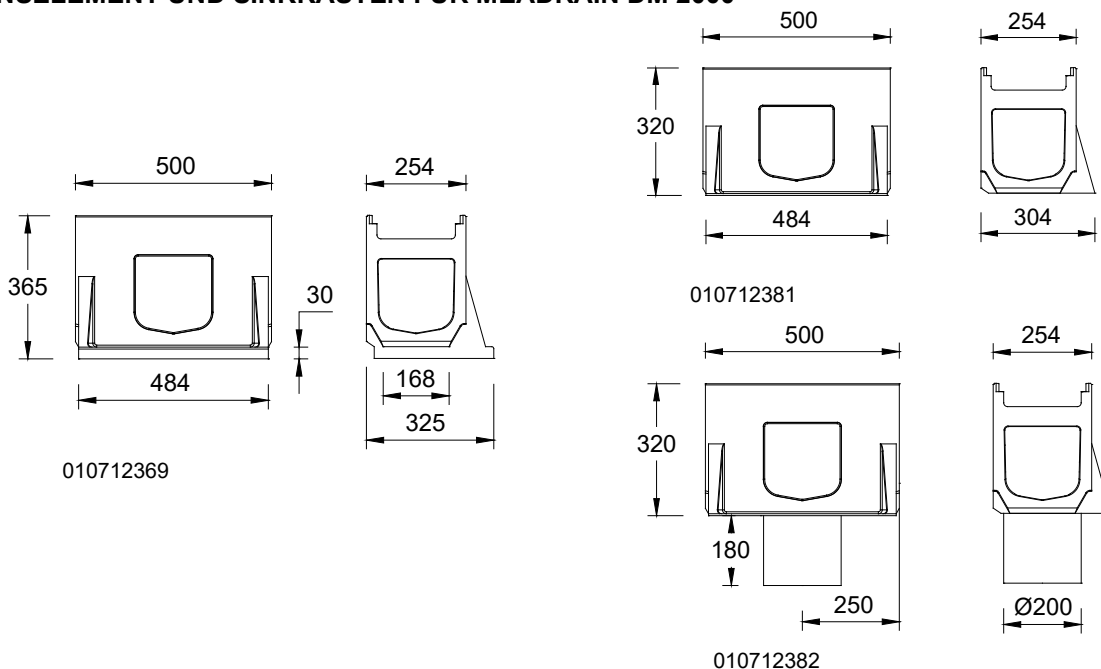
010712762

MEADRAIN DM 2050 RINNENKÖRPER, BELASTUNGSKLASSE E 600 GEMÄß DIN EN 1433

| Beschreibung | Bestell-Nr. | Länge [mm] | Bauhöhe [mm] | Einlauf in cm ² /m | kg/Stück |
|--------------------------|-------------|------------|--------------|-------------------------------|----------|
| MEADRAIN DM 2050.0 Rinne | 010712762 | 1000 | 570 | 560 | 109,00 |
| MEADRAIN DM 2050.1 Rinne | 010712764 | 500 | 570 | 560 | 54,10 |

** Nicht zur Querenwässerung von Schnellstraßen und Autobahnen geeignet

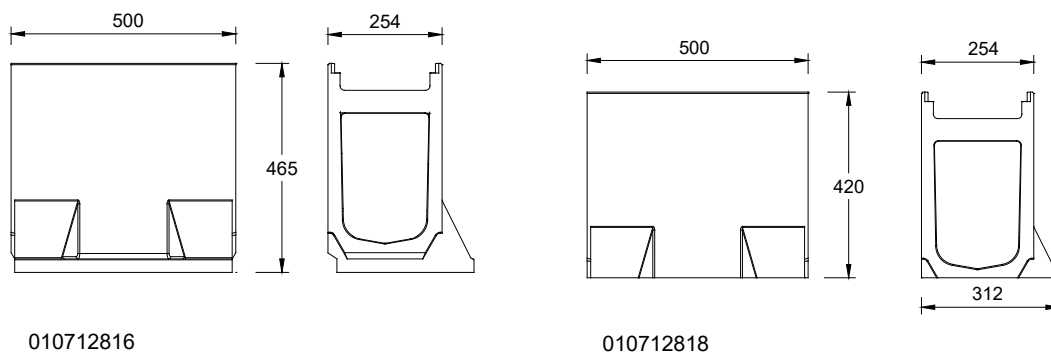
REVISIONSELEMENT UND SINKKASTEN FÜR MEADRAIN DM 2000



REVISIONSELEMENT UND SINKKASTEN FÜR MEADRAIN DM 2000

| Beschreibung | Bestell-Nr. | Länge [mm] | Bauhöhe [mm] | kg/Stück |
|--|-------------|------------|--------------|----------|
| MEADRAIN DM 2000.R Revisionselement ohne Abdeckung ²¹⁾ | 010712381 | 500 | 320 | 25,50 |
| MEADRAIN DM 2000 R/A Revisionselement mit Stützen HD-PE Ø 200 mm ohne Abdeckung ²¹⁾ | 010712382 | 500 | 320 | 26,00 |
| MEADRAIN DM 2000.SK-OT Sinkkasten-Oberteil ohne Abdeckung ²¹⁾ | 010712369 | 500 | 365 | 25,00 |

MEADRAIN DM 2020 SINKKASTEN-OBERTEILE UND REVISIONSELEMENTE



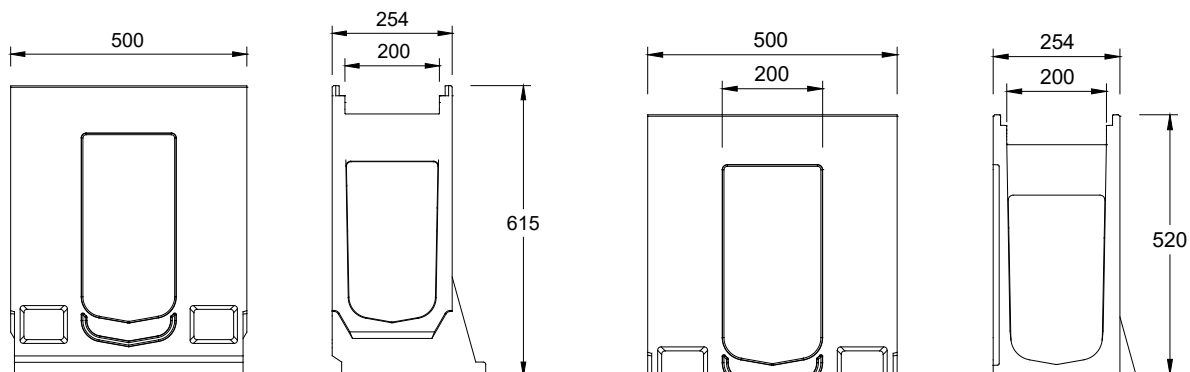
MEADRAIN DM 2020 SINKKASTEN-OBERTEILE UND REVISIONSELEMENTE

| Beschreibung | Bestell-Nr. | Länge [mm] | Bauhöhe [mm] | kg/Stück |
|--|-------------|------------|--------------|----------|
| MEADRAIN DM 2020.R Revisionselement ohne Abdeckung ²¹⁾ | 010712818 | 500 | 420 | 35,00 |
| MEADRAIN DM 2020.R/A Revisionselement mit Stützen HD-PE Ø 200 mm ohne Abdeckung ²¹⁾ | 010712820 | 500 | 420 | 34,19 |
| MEADRAIN DM 2020.SK-OT Sinkkasten-Oberteil ohne Abdeckung ²¹⁾ | 010712816 | 500 | 465 | 36,00 |

** Nicht zur Querentwässerung von Schnellstraßen und Autobahnen geeignet

21) Sinkkasten und Revisionselement nicht zur Verwendung in dynamisch belasteten Bereichen geeignet.

MEADRAIN DM 2040 SINKKASTEN-OBERTEILE UND REVISIONSELEMENTE



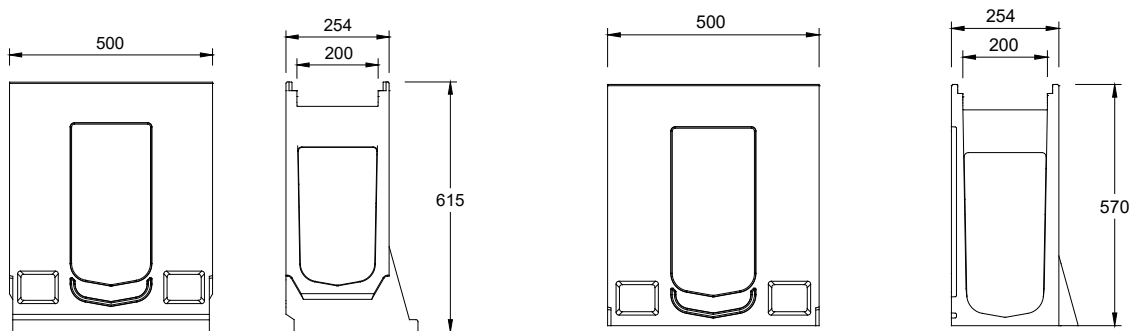
010712798

010712786

MEADRAIN DM 2040 SINKKASTEN-OBERTEILE UND REVISIONSELEMENTE

| Beschreibung | Bestell-Nr. | Länge [mm] | Bauhöhe [mm] | kg/Stück |
|--|-------------|------------|--------------|----------|
| MEADRAIN DM 2040.R Revisionselement ohne Abdeckung ²¹⁾ | 010712786 | 500 | 520 | 41,20 |
| MEADRAIN DM 2040.SK-OT Sinkkasten-Oberteil ohne Abdeckung ²¹⁾ | 010712798 | 500 | 615 | 46,00 |

MEADRAIN DM 2050 SINKKASTEN-OBERTEILE UND REVISIONSELEMENTE



010712778

010712766

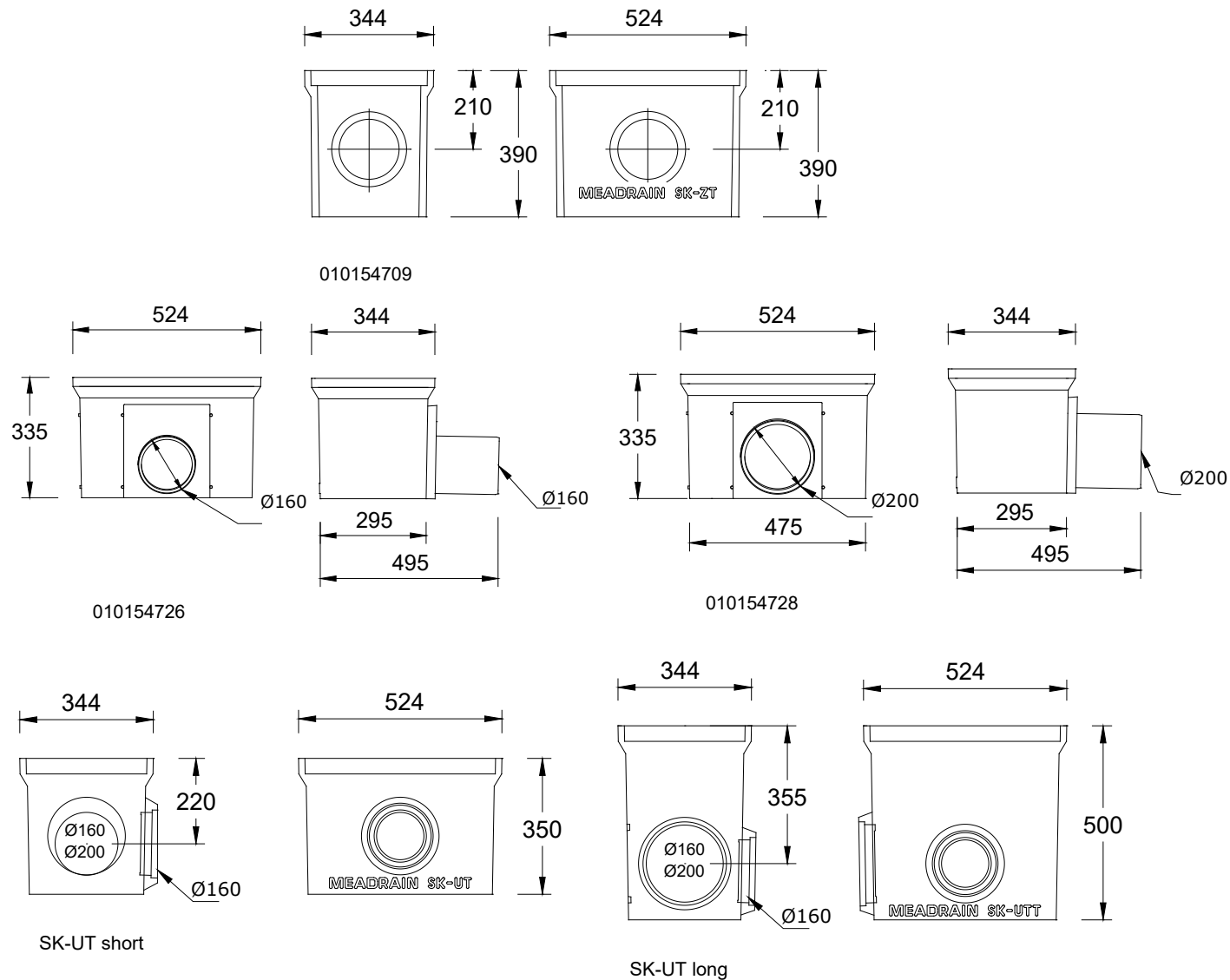
MEADRAIN DM 2050 SINKKASTEN-OBERTEILE UND REVISIONSELEMENTE

| Beschreibung | Bestell-Nr. | Länge [mm] | Bauhöhe [mm] | kg/Stück |
|--|-------------|------------|--------------|----------|
| MEADRAIN DM 2050.R Revisionselement ohne Abdeckung ²¹⁾ | 010712766 | 500 | 570 | 39,00 |
| MEADRAIN DM 2050.R/A Revisionselement mit Stützen HD-PE Ø 200 mm ohne Abdeckung ²¹⁾ | 010712768 | 500 | 570 | 41,00 |
| MEADRAIN DM 2050.SK-OT Sinkkasten-Oberteil ohne Abdeckung ²¹⁾ | 010712778 | 500 | 615 | 42,00 |

** Nicht zur Querentwässerung von Schnellstraßen und Autobahnen geeignet

21) Sinkkasten und Revisionselement nicht zur Verwendung in dynamisch belasteten Bereichen geeignet.

MEADRAIN DM 2000, -2020, -2040, -2050 SINKKASTEN-ZWISCHENTEILE, -UNTERTEILE UND SCHLAMMEIMER

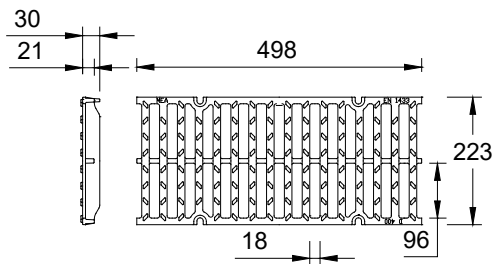


MEADRAIN DM 2000, -2020, -2040, -2050 SINKKASTEN-ZWISCHENTEILE, -UNTERTEILE UND SCHLAMMEIMER

| Beschreibung | Bestell-Nr. | Länge [mm] | Bauhöhe [mm] | kg/Stück |
|---|-------------|------------|--------------|----------|
| MEA SK-ZT Sinkkasten-Zwischenteil aus Polymerbeton zur Bauhöherweiterung | 010154709 | 524 | 375 | 22,00 |
| MEA SK-UT-KURZ Sinkkasten-Unterteil mit integriertem Ablaufstutzen Ø 160 mm | 010154726 | 524 | 335 | 25,16 |
| MEA SK-UT-KURZ Sinkkasten-Unterteil mit integriertem Ablaufstutzen Ø 200 mm | 010154728 | 524 | 335 | 27,00 |
| MEADRAIN 2000 Schlammweimer für Sinkkasten | 010154717 | 524 | 375 | 3,50 |

** Nicht zur Querentwässerung von Schnellstraßen und Autobahnen geeignet

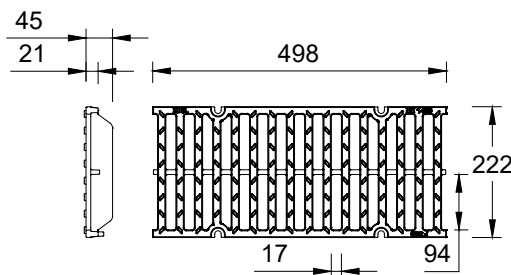
ABDECKUNGEN FÜR MEADRAIN DM 2000 EINLAUFKASTEN UND REVISIONSELEMENTE



010154236

MEADRAIN DM 2000 ABDECKUNG FÜR REVISIONSELEMENT UND EINLAUFKASTEN, BELASTUNGS- KLASSE D 400 GEMÄß DIN EN 1433, 4-FACH VERSCHRAUBBAR

| Beschreibung | Bestell-Nr. | Material | Einlauf-Ø cm ² /m | Länge [mm] | kg/Stück |
|--|-------------|----------|---------------------------------|---------------|----------|
| MEA EN 200 Guss-Stegrost-D-0,5 m 18/96 vers. | 010154236 | Guss GGG | 962 | 500 | 7,40 |



010154237

MEADRAIN DM 2000 ABDECKUNG FÜR REVISIONSELEMENT UND EINLAUFKASTEN, BELASTUNGS- KLASSE F 900 GEMÄß DIN EN 1433, 4-FACH VERSCHRAUBBAR

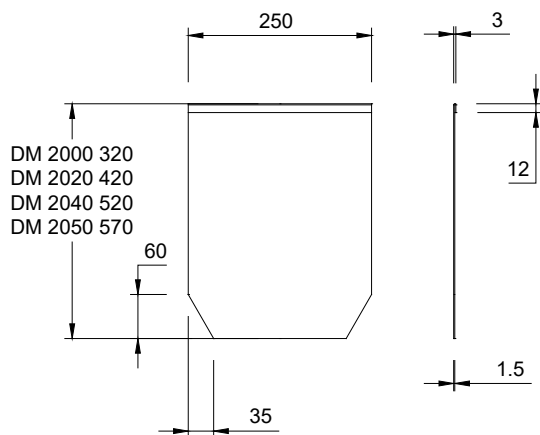
| Beschreibung | Bestell-Nr. | Material | Einlauf-Ø cm ² /m | Länge [mm] | kg/Stück |
|--|-------------|-------------|---------------------------------|---------------|----------|
| MEA EN 200 Guss-Stegrost-F-0,5 m 17/94 vers. | 010154237 | Guss EN-GJS | 960 | 500 | 11,60 |

ROSTSICHERUNGS-SCHRAUBEN

| Beschreibung | Bestell-Nr. | Material | kg/Stück |
|---|-------------|------------------|----------|
| MEADRAIN EN Guss-Rostsicherung verzinkt, für alle Rostbreiten benötigt werden 4 Stück/Rost | 010153096 | Schwarz verzinkt | 0,02 |
| MEADRAIN EN Guss-Rostsicherung Edelstahl, für alle Rostbreiten benötigt werden 4 Stück/Rost | 010153098 | Edelstahl | 0,02 |

Die Oberflächenbeschichtung von Gussteilen hat nur temporäre, kosmetische Funktion. Gusseisen ist durch Oberflächen-Oxidation gegenüber Umwelteinflüssen (z.B. Streusalz) praktisch unempfindlich. Oberflächliches Anrosten stellt keinen Produktmangel dar. Selbstverständlich entspricht sogar der Verzicht auf eine Oberflächenbeschichtung den einschlägigen Normen.

MEADRAIN DM 2000, -2020, -2040, -2050 STIRNPLATTEN



MEADRAIN DM 2000, -2020, -2040, -2050 STIRNPLATTEN

| Beschreibung | Bestell-Nr. | Material | kg/Stück |
|---|-------------|----------------|----------|
| MEADRAIN DM 2000.SE Stirnplatte für Rinnenanfang/ -ende | 010712375 | Stahl verzinkt | 0,93 |
| MEADRAIN DM 2020.SE Stirnplatte für Rinnenanfang/ -ende | 010712822 | Stahl verzinkt | 1,26 |
| MEADRAIN DM 2040.SE Stirnplatte für Rinnenanfang/ -ende | 010712800 | Stahl verzinkt | 0,70 |
| MEADRAIN DM 2050.SE Stirnplatte für Rinnenanfang/ -ende | 010712780 | Stahl verzinkt | 0,70 |

Diese Ausgabe des technischen Datenblatts ist ab September 2021, bis zum Erscheinen einer überarbeiteten Version, allein gültig und ersetzt frühere Publikationen. Die jeweils aktuelle Version steht unter www.mea-group.com zum Download bereit.

MEA Bautechnik GmbH
Geschäftseinheit MEA Water Management GmbH
Sudetenstraße 1
86551 Aichach
Tel.: +49 (0) 82 51. 91 0
Fax: +49 (0) 82 51. 91 13 06
E-Mail: info@mea-group.com
www.mea-group.com