

**MATERIALEIGENSCHAFTEN**

<b>GLASFASER-VERBUNDSTOFF</b>	glasfaserverstärktes Polyester, mineralische Füllstoffe, Additive (UP-GF)
<b>ZUGFESTIGKEIT</b>	65 N/mm <sup>2</sup> (ISO 527)
<b>BIEGEFESTIGKEIT</b>	120 N/mm <sup>2</sup> (ISO 14125)
<b>ELASTIZITÄTSMODUL</b>	10.000 N/mm <sup>2</sup> (ISO 14125)
<b>DICHTE</b>	2,0 g/cm <sup>3</sup> (ISO 1172)
<b>LÄNGENAUSDEHNUNGSKOEFFIZIENT</b>	1,5 - 2,0 x 10 <sup>-5</sup> 1/K
<b>HITZEBESTÄNDIGKEIT</b>	100°C Dauerbelastung, bis 240°C bei Belastungsdauer bis 110 min.
<b>FROSTBESTÄNDIGKEIT</b>	-35°C
<b>WASSEREINDRINGTIEFE</b>	0 mm
<b>WASSERAUFNAHME</b>	0,078 % (DIN EN ISO 62:2008-05 Verfahren 1)
<b>MATERIALSTRUKTUR</b>	Kapillarfrei

**EINSATZZWECK**

Bauteil zur Linienentwässerung von Oberflächen um anfallendes Niederschlagswasser aus angrenzenden befestigten Flächen aufzunehmen, zu transportieren und abzuleiten.

**AUSFÜHRUNGEN**

- / Länge 1000 mm
- / Länge 500 mm
- / Länge 500 mm als Fließrichtungswechsel
- / In Grau und Schwarz
- / Bauhöhe 158 mm
- / Flachrinne mit Bauhöhe 55 mm
- / Flachrinne mit Stützen Ø 110 mm

**KANTENSCHUTZ**

- / Glasfaser-Verbundstoff

**ZUBEHÖR**

- / Einlaufkasten
- / Einlaufkasten mit einseitigem Ablauf für Einbau an Fassaden
- / Stirnplatte geschlossen
- / Stirnplatte mit Ablaufstützen Ø 110 mm,
- / Stirnplatte für seitlichen Anschluss mit Stützen Ø 110 mm
- / Adapter für seitlichen Rinnenanschluss (Eck-, T- und Kreuzverbindung)
- / Senkrechter Ablaufstützen Ø 110 mm
- / Geruchsverschluss inklusive Schmutzsieb und Schmutzfangtopf

\*\* Nicht zur Querentwässerung von Schnellstraßen und Autobahnen geeignet.

# MEARIN PLUS 100 / PLUS F 100 / BLACK

A 15, B 125, C 250, D 400\*\*

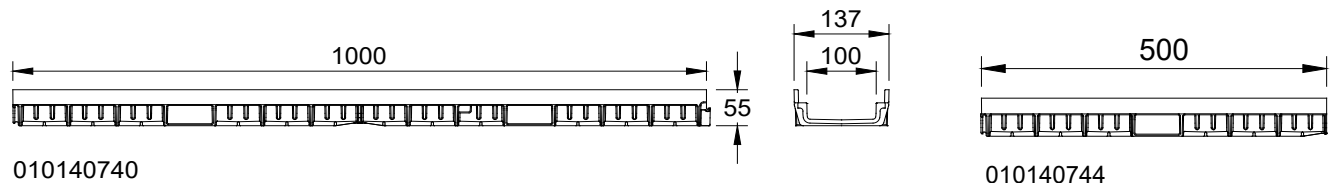
Nennweite 100

BUILDING SUCCESS

## MEARIN PLUS F 100 / MEARIN PLUS F 100 BLACK RINNENKÖRPER

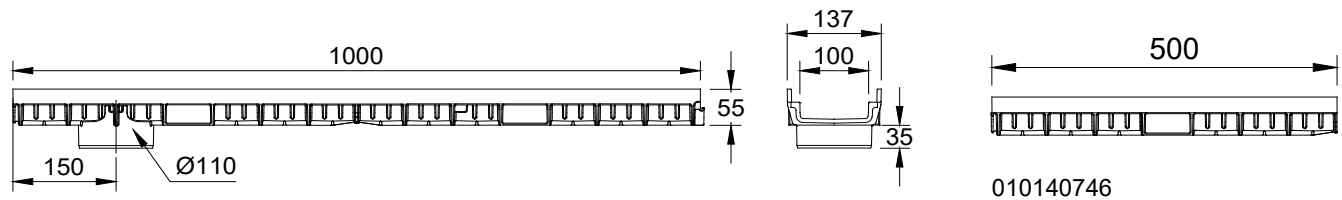
### MIT GLASFASER-VERBUNDSTOFF KANTE UND DICHTUNGSFALZ GEMÄß DIN EN 1433

Rinnen aus Glasfaser-Verbundstoff. Lichte Weite 100 mm, Baubreite 136 mm. Geeignet für alle Rinnenabdeckungen **MEA 100 CLIPFIX**, Schlitzaufsätze TSL 100 und TSH 100. Zur Realisierung von Wasserspiegelgefälle. Belastung laut Angabe, bei Einbau gemäß den MEA-Einbauhinweisen.



010140740

010140744



010140742

010140746

## MEARIN PLUS F 100 / MEARIN PLUS F 100 BLACK Rinnenkörper ohne Gefälle. Belastungsklasse A 15 bis D 400\*\* gemäß DIN EN 1433

Bezeichnung	Art. Nr.	Länge [mm]	Höhe [mm]	kg/Stück
MEARIN PLUS F 100.0/55 Rinne	010140740	1000	55	1,87
MEARIN PLUS F 100.0 A/55 Rinne mit Stützen Ø 110 mm <sup>8)</sup>	010140742	1000	55	1,87
MEARIN PLUS F 100.1/55 Rinne	010140744	500	55	0,93
MEARIN PLUS F 100.1 RW/55 Rinne <sup>15)</sup>	010140746	500	55	0,93
MEARIN PLUS F 100.0/55 BLACK Rinne	010140569	1000	55	1,87
MEARIN PLUS F 100.0 A/55 BLACK Rinne Ø 110 mm <sup>8)</sup>	010140745	1000	55	1,87
MEARIN PLUS F 100.1/55 BLACK Rinne	010140747	500	55	0,93
MEARIN PLUS F 100.1 RW/55 BLACK Rinne <sup>15)</sup>	010140749	500	55	0,93

\*\* Nicht zur Querentwässerung von Schnellstraßen und Autobahnen geeignet.

8) Mit dicht eingeformtem Ablaufstutzen Ø 110 mm.

15) Einsatzmöglichkeit als Fließrichtungswechsel.

# MEARIN PLUS 100 / PLUS F 100 / BLACK

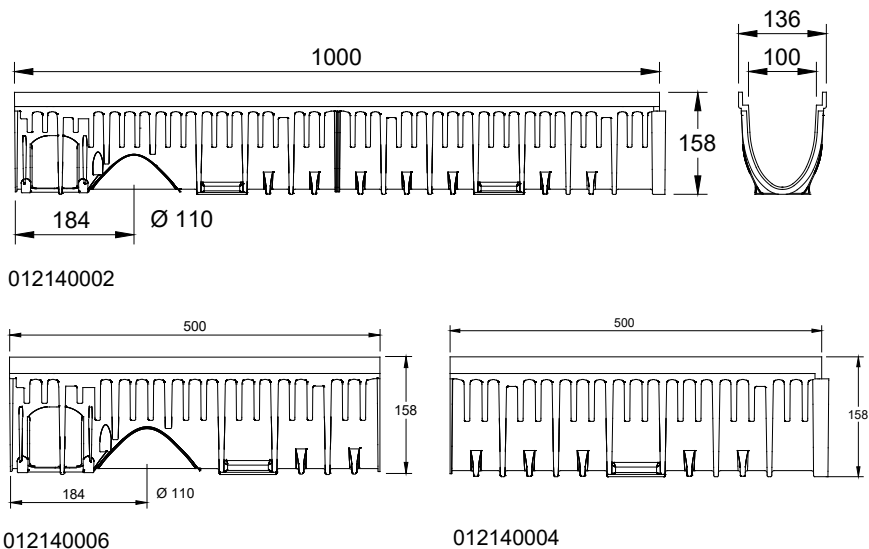
A 15, B 125, C 250, D 400\*\*

Nennweite 100

## MEARIN PLUS 100 / MEARIN PLUS 100 BLACK RINNENKÖRPER

### MIT GLASFASER-VERBUNDSTOFF KANTE UND DICHTUNGSFALZ GEMÄß DIN EN 1433

Rinnen aus Glasfaser-Verbundstoff. Lichte Weite 100 mm, Baubreite 136 mm. Geeignet für alle Rinnenabdeckungen **MEA 100 CLIPFIX**, Schlitzaufsätze TSL 100 und TSH 100. Zur Realisierung von Wasserspiegelgefälle. Belastung laut Angabe, bei Einbau gemäß den MEA-Einbauhinweisen.



## MEARIN PLUS 100 / MEARIN PLUS 100 BLACK RINNENKÖRPER OHNE GEFÄLLE, BELASTUNGSKLASSEN A 15 BIS D 400\*\* GEMÄß DIN EN 1433

Bezeichnung	Art. Nr.	Länge [mm]	Höhe [mm]	kg/Stück
MEARIN PLUS 100.0 Rinne <sup>4) 14)</sup>	012140002	1000	158	3,60
MEARIN PLUS 100.1 Rinne <sup>3)</sup>	012140004	500	158	2,00
MEARIN PLUS 100.1RW Rinne <sup>4) 14) 15)</sup>	012140006	500	158	2,00
MEARIN PLUS 100.0 BLACK Rinne <sup>4) 14)</sup>	012140564	1000	158	3,60
MEARIN PLUS 100.1 BLACK Rinne <sup>3)</sup>	012140566	500	158	2,00
MEARIN PLUS 100.1 RW BLACK Rinne <sup>4) 14) 15)</sup>	012140568	500	158	2,00

\*\* Nicht zur Querentwässerung von Schnellstraßen und Autobahnen geeignet.

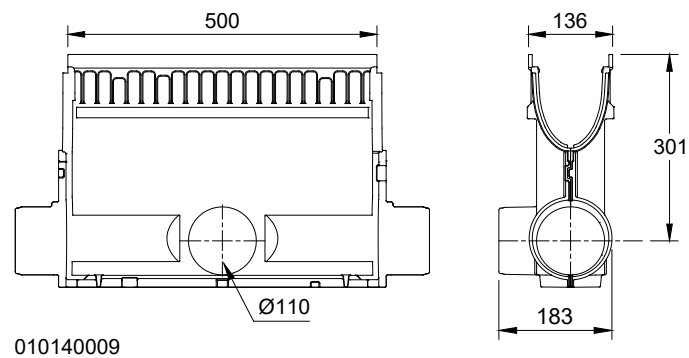
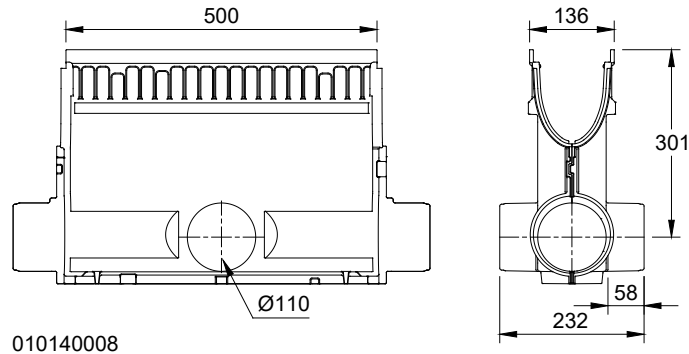
3) Anschlussmöglichkeit für Stirnplatten mit Stutzen oder Einlauf-/Sinkkasten.

4) Anschlussmöglichkeit für senkrechten Ablauf Ø 110 mm (Ablaufvorformung), Stirnplatten mit Stutzen oder Einlauf-/Sinkkasten.

14) Anschlussmöglichkeit für Eck-, T- und Kreuzverbindungen.

15) Einsatzmöglichkeit als Fließrichtungswechsel.

**MEARIN PLUS 100 / MEARIN PLUS 100 BLACK ZUBEHÖR**

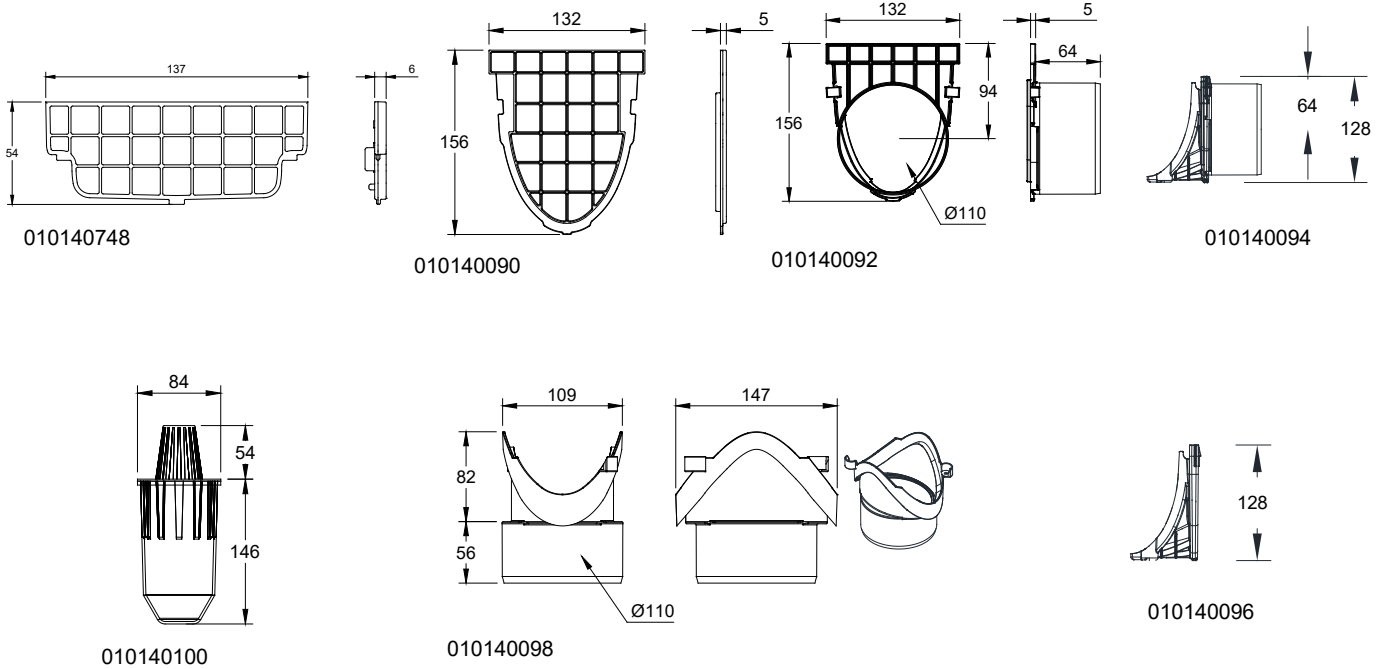


**MEARIN PLUS 100 / MEARIN PLUS 100 BLACK Einlaufkasten ohne Abdeckung, mit Schlammeimer\*\***

Bezeichnung	Art. Nr.	Länge [mm]	Höhe [mm]	kg/Stück
MEARIN PLUS 100.EK Einlaufkasten für Rohranschluss Ø 110 mm, inkl. Schlammeimer	012140008	500	376	4,40
MEARIN PLUS 100.EK Einlaufkasten mit einseitigem Ablauf für Einbau an Fassaden für Rohranschluss Ø 110 mm, inkl. Schlammeimer	012140009	500	376	4,70
MEARIN PLUS 100.EK BLACK Einlaufkasten für Rohranschluss Ø 110 mm, inkl. Schlammeimer	012140570	500	376	7,00

\*\* Nicht zur Querentwässerung von Schnellstraßen und Autobahnen geeignet.

**MEARIN PLUS 100 / MEARIN PLUS F 100 / MEARIN PLUS 100 BLACK ZUBEHÖR**



**MEARIN PLUS 100 / MEARIN PLUS F 100 / MEARIN PLUS 100 BLACK/ MEARIN PLUS F 100 BLACK STIRNPLATTEN UND ANSCHLUSS-ZUBEHÖR**

Bezeichnung	Art. Nr.	Material	kg/Stück
MEARIN PLUS F 100.SE Stirnplatte geschlossen für Rinnenanfang/-ende	010140748	PC	0,03
MEARIN PLUS/EXPERT 100 Stirnplatte geschlossen für Rinnenanfang/ -ende	010140090	PP	0,04
MEARIN PLUS/EXPERT 100 Stirnplatte mit Rohrstützen Ø 110 mm für Rinnenende	010140092	PP	0,06
MEARIN PLUS/EXPERT 100 Stirnplatte mit Rohrstützen Ø 110 mm für seitlichen Anschluss an Rinne	010140094	PP	0,08
MEARIN PLUS/EXPERT 100 Adapter für seitlichen Rinnenanschluss zu Eck-, T- und Kreuzverbindungen	010140096	PP	0,04
MEARIN PLUS/EXPERT 100 senkrechter Ablaufstutzen Ø 110 mm	010140098	PP	0,08
MEARIN PLUS/EXPERT 100 Geruchsverschluss beinhaltet Schmutzsieb und Schmutzfangtopf	010140100	PP	0,20
MEARIN PLUS 100 Ablaufset beinhaltet senkrechten Ablaufstutzen Ø 110 mm, Geruchsverschluss und 2 Stirnplatten geschlossen	010140104	PP	0,35
MEARIN PLUS F 100.SE BLACK Stirnplatte geschlossen für Rinnenanfang/-ende	010140751	PC	0,03

\*\* Nicht zur Querentwässerung von Schnellstraßen und Autobahnen geeignet.

**MEARIN PLUS 100 / MEARIN PLUS F 100 / MEARIN PLUS 100 BLACK/ MEARIN PLUS F 100 BLACK  
STIRNPLATTEN UND ANSCHLUSS-ZUBEHÖR**

Bezeichnung	Art. Nr.	Material	kg/Stück
MEARIN PLUS/EXPERT 100.SE BLACK Stirnplatte geschlossen für Rinnenanfang/-ende	010140572	PP	0,04
MEARIN PLUS/EXPERT 100.E BLACK Stirnplatte mit Stützen	010140573	PP	0,04
MEARIN PLUS BLACK 100 Ablaufset beinhaltet senkrechten Ablaufstutzen Ø 110 mm, Geruchsverschluss und 2 Stirnplatten BLACK geschlossen	010140105	PP	0,35

\*\* Nicht zur Querentwässerung von Schnellstraßen und Autobahnen geeignet.

Diese Ausgabe des technischen Datenblatts ist ab September 2021, bis zum Erscheinen einer überarbeiteten Version, allein gültig und ersetzt frühere Publikationen. Die jeweils aktuelle Version steht unter [www.mea-group.com](http://www.mea-group.com) zum Download bereit.

MEA Bautechnik GmbH  
Geschäftsbereich MEA Water Management  
Sudetenstraße 1  
86551 Aichach  
Tel.: +49 (0) 82 51. 91 0  
Fax: +49 (0) 82 51. 91 13 06  
E-Mail: [info@mea-group.com](mailto:info@mea-group.com)  
[www.mea-group.com](http://www.mea-group.com)