

MATERIALEIGENSCHAFTEN

POLYMERBETON	auf Polyesterharzbasis, mit mineralischen Füllstoffen, Additiven
DRUCKFESTIGKEIT	≥ 90 N/mm ²
BIEGEFESTIGKEIT	≥ 22 N/mm ²
ELASTIZITÄTSMODUL	25.000 – 35.000 N/mm ²
DICHTE	2,1 – 2,3 kg/dm ³
LÄNGENAUSDEHNUNGSKOEFFIZIENT	Ca. 1,45 x 10 ⁻⁵ 1/K
HITZEBESTÄNDIGKEIT	100°C Dauerbelastung, bis 200°C bei Belastungsdauer bis 5 min.
FROSTBESTÄNDIGKEIT	- 50°C
WASSERAUFNAHME	< 0,05%

EINSATZZWECK

Bauteil zur Linienentwässerung von Oberflächen um anfallendes Niederschlagswasser aus angrenzenden befestigten Flächen aufzunehmen, zu transportieren und abzuleiten.

AUSFÜHRUNGEN

- / Länge 500 mm und 1000 mm
- / Länge 1000 mm / A inklusive eingeformtem Ablaufstutzen
- / Bauhöhe 150 mm, 175 mm, 200 mm, 225 mm, 250 mm und 305 mm
- / Flachrinne mit Bauhöhe 80 mm
- / Gefällerrinnen bis 10 Meter, Bauhöhe 150 mm – 200 mm

KANTENSCHUTZ

- / verzinkter Stahl, Edelstahl V2A, Guss
- / Kantendicke 4 mm

ZUBEHÖR

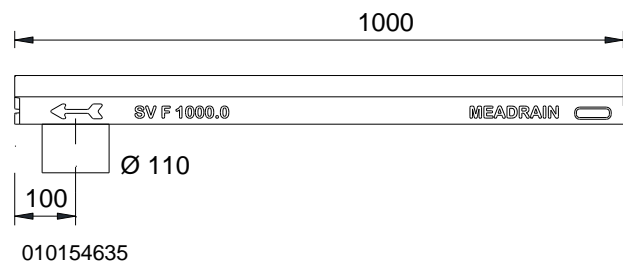
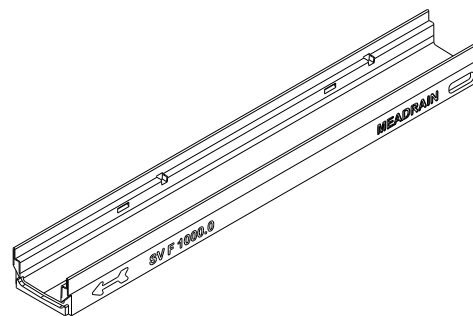
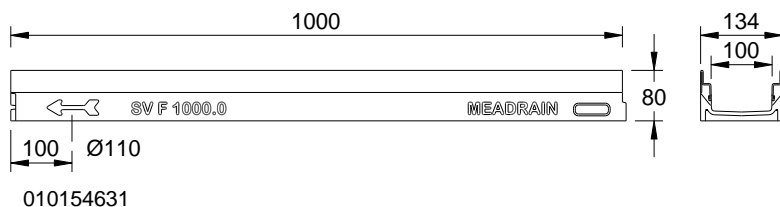
- / Einlaufkasten kurz (450mm)
- / Einlaufkasten für Rohranschluss Ø 110 mm
- / Einlaufkasten für Rohranschluss Ø 160 mm
- / Einlaufkasten mit Geruchsverschluss quer zur Fließrichtung Ø 110 mm
- / Einlaufkasten mit Geruchsverschluss quer zur Fließrichtung Ø 160 mm
- / Stirnplatte geschlossen für Flachrinne
- / Stirnplatte geschlossen, höhenverstellbar für alle Bauhöhen 150 – 250 mm
- / Stirnplatte geschlossen, fix für Bauhöhe 305 mm
- / Stirnplatten mit Stutzen Ø 110 mm, höhenverstellbar für Bauhöhen 150 – 175 mm, 175 – 225 mm und 225 – 305 mm

** Nicht zur Querentwässerung von Schnellstraßen und Autobahnen geeignet.

MEADRAIN SVF 1000 RINNENKÖRPER

MIT 4 MM KANTENSCHUTZ AUS VERZINKTEM STAHL, DICHTUNGSFALZ GEMÄß DIN EN 1433

Lichte Weite des Rinnenkörpers 100 mm. Baubreite 133 mm. Geeignet für die Rinnenabdeckungen **MEA 100 CLIPFIX**, **Schlitzaufsätze TSL 100** und **TSH 100**, mit und ohne Längsverschiebesicherung. Belastungsklassen A 15 bis E 600** gemäß DIN EN 1433. Belastung laut Angabe, bei Einbau gemäß den MEA-Einbauhinweisen.



MEADRAIN SVF 1000 RINNENKÖRPER OHNE GEFÄLLE, BELASTUNGSKLASSE E 600** GEMÄß DIN EN 1433

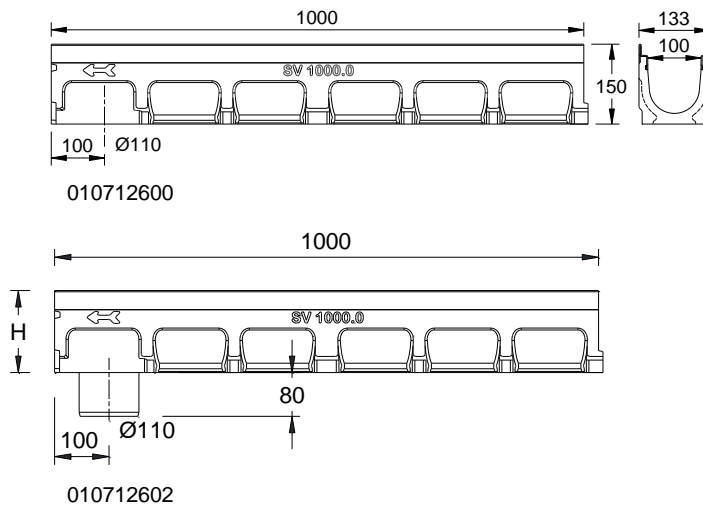
Bezeichnung	Bestell-Nr.	Länge [mm]	Bauhöhe [mm]	kg/Stück
MEADRAIN SVF 1000.0/80 Rinne ¹⁾	010154631	1000	80	9,80
MEADRAIN SVF 1000.0 A/80 Rinne mit Stutzen Ø 110 mm ⁸⁾	010154635	1000	80	9,70
MEADRAIN SVF 1000.1/80 Rinne ¹⁾	010154633	500	80	4,90

** Nicht zur Querentwässerung von Schnellstraßen und Autobahnen geeignet.
 1) Anschlussmöglichkeit für senkrechten Ablauf Ø 110 mm (Ablaufvorformung).
 8) Mit dicht eingeformtem Ablaufstutzen Ø 110 mm.

MEADRAIN SV 1000 RINNENKÖRPER

MIT 4 MM KANTENSCHUTZ AUS VERZINKTEM STAHL, DICHTUNGSFALZ GEMÄß DIN EN 1433

Lichte Weite des Rinnenkörpers 100 mm. Baubreite 133 mm. Geeignet für die Rinnenabdeckungen **MEA 100 CLIPFIX**, **Schlitzaufsätze TSL 100** und **TSH 100**, mit und ohne Längsverschiebesicherung. Belastungsklassen A 15 bis E 600** gemäß DIN EN 1433. Belastung laut Angabe, bei Einbau gemäß den MEA-Einbauhinweisen.



MEADRAIN SV 1000 RINNENKÖRPER OHNE GEFÄLLE, BELASTUNGSKLASSE E 600 GEMÄß DIN EN 1433**

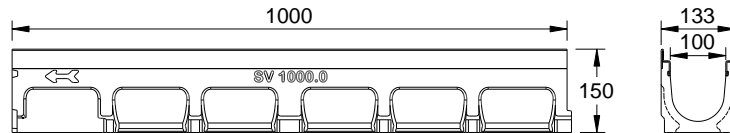
Bezeichnung	Bestell-Nr.	Länge [mm]	Bauhöhe [mm]	kg/Stück
MEADRAIN SV 1000.0 Rinne ⁴⁾	010712600	1000	150	14,50
MEADRAIN SV 1000.0/A Rinne mit Stützen Ø 110 mm ⁸⁾	010712602	1000	150	14,50
MEADRAIN SV 1000.1 Rinne ^{4) 14)}	010712604	500	150	8,02
MEADRAIN SV 1005.0 Rinne ⁴⁾	010712618	1000	175	16
MEADRAIN SV 1005.0/A Rinne mit Stützen Ø 110 mm ⁸⁾	010712620	1000	175	16
MEADRAIN SV 1005.1 Rinne ^{4) 14)}	010712622	500	175	8,50
MEADRAIN SV 1010.0 Rinne ⁴⁾	010712636	1000	200	17,50
MEADRAIN SV 1010.0/A Rinne mit Stützen Ø 110 mm ⁸⁾	010712638	1000	200	17,50
MEADRAIN SV 1010.1 Rinne ^{4) 14)}	010712640	500	200	9
MEADRAIN SV 1015.0 Rinne ⁴⁾	010712642	1000	225	19
MEADRAIN SV 1015.0/A Rinne mit Stützen Ø 110 mm ⁸⁾	010712644	1000	225	19
MEADRAIN SV 1015.1 Rinne ^{4) 14)}	010712646	500	225	9,50
MEADRAIN SV 1020.0 Rinne ⁴⁾	010712648	1000	250	20,50
MEADRAIN SV 1020.0/A Rinne mit Stützen Ø 110 mm ⁸⁾	010712650	1000	250	20,50
MEADRAIN SV 1020.1 Rinne ^{4) 14)}	010712652	500	250	10,40
MEADRAIN SV 1030.0 Rinne ⁴⁾	010712654	1000	305	24,50
MEADRAIN SV 1030.0/A Rinne mit Stützen Ø 110 mm ⁸⁾	010712656	1000	305	24,50

** Nicht zur Querentwässerung von Schnellstraßen und Autobahnen geeignet.
 4) Anschlussmöglichkeit für senkrechten Ablauf Ø 110 mm (Ablaufvorformung), Stirnplatten mit Stützen oder Einlauf-/Sinkkasten.
 8) Mit dicht eingeformtem Ablaufstutzen Ø 110 mm.
 14) Anschlussmöglichkeit für Eck-, T- und Kreuzverbindungen.

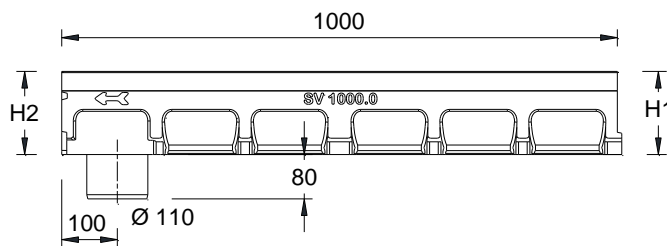
MEADRAIN SV 1000 RINNENKÖRPER MIT GEFÄLLE 0,5%

MIT 4 MM KANTENSCHUTZ AUS VERZINKTEM STAHL, DICHTUNGSFALZ GEMÄß DIN EN 1433

Lichte Weite des Rinnenkörpers 100 mm. Baubreite 133 mm. Geeignet für die Rinnenabdeckungen **MEA 100 CLIPFIX**, **Schlitzaufsätze TSL 100** und **TSH 100**, mit und ohne Längsverschiebesicherung. Belastungsklassen A 15 bis E 600** gemäß DIN EN 1433. Belastung laut Angabe, bei Einbau gemäß den MEA-Einbauhinweisen.



010712606



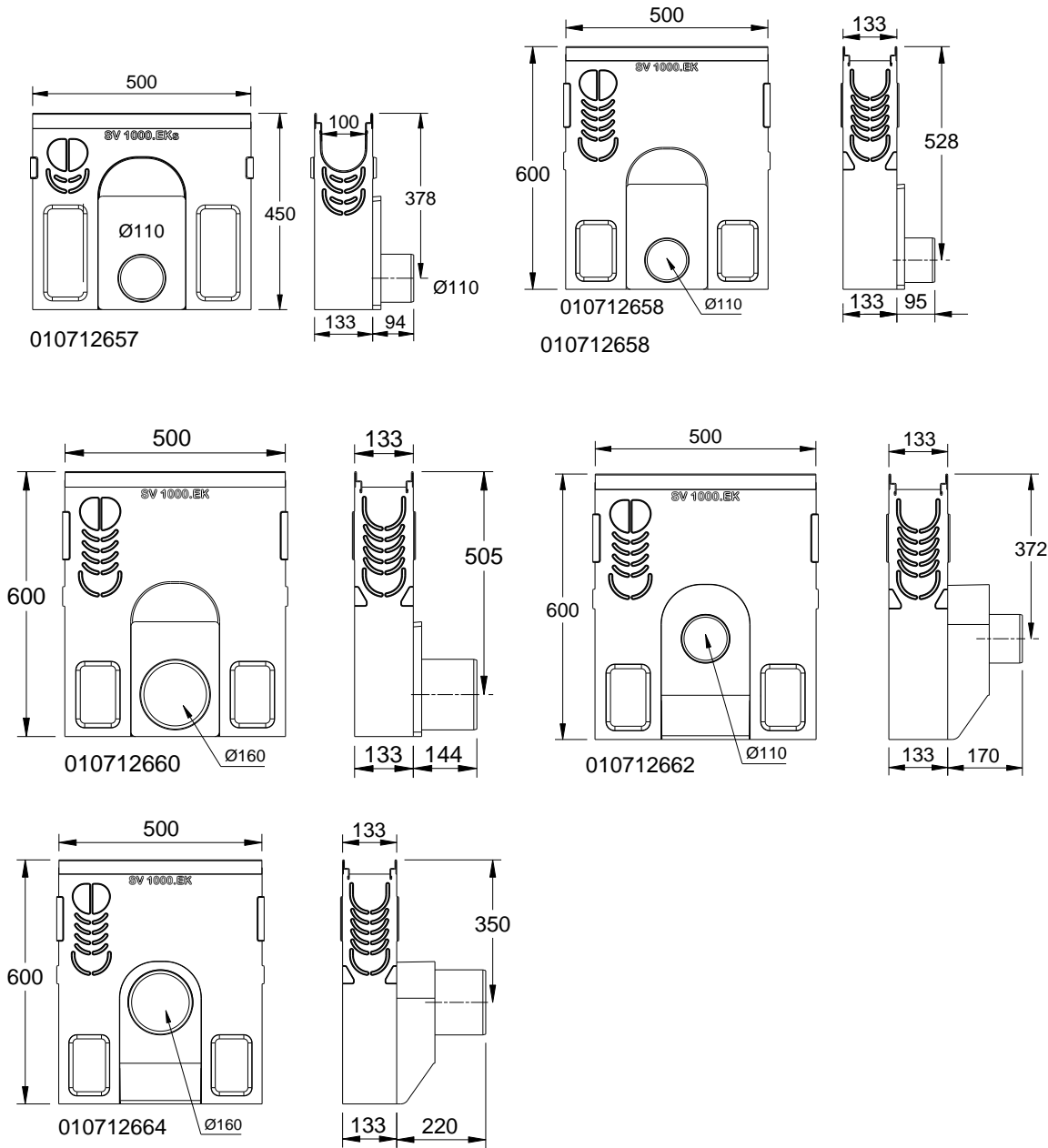
010712616

MEADRAIN SV 1000 RINNENKÖRPER MIT GEFÄLLE 0,5%, BELASTUNGSKLASSE E 600 GEMÄß DIN EN 1433**

Bezeichnung	Bestell-Nr.	Länge [mm]	Bauhöhe [mm]	kg/Stück
MEADRAIN SV 1001 Rinne	010712606	1000	150-155	14,50
MEADRAIN SV 1002 Rinne	010712608	1000	155-160	14,50
MEADRAIN SV 1003 Rinne	010712610	1000	160-165	15
MEADRAIN SV 1004 Rinne	010712612	1000	165-170	15
MEADRAIN SV 1005 Rinne ⁴⁾	010712614	1000	170-175	15,50
MEADRAIN SV 1005/A Rinne mit Stützen Ø 110 mm ⁸⁾	010712616	1000	170-175	14,02
MEADRAIN SV 1006 Rinne	010712624	1000	175-180	16
MEADRAIN SV 1007 Rinne	010712626	1000	180-185	16,50
MEADRAIN SV 1008 Rinne	010712628	1000	185-190	16,50
MEADRAIN SV 1009 Rinne	010712630	1000	190-195	17
MEADRAIN SV 1010 Rinne ⁴⁾	010712632	1000	195-200	17
MEADRAIN SV 1010/A Rinne mit Stützen Ø 110 mm ⁸⁾	010712634	1000	195-200	17

** Nicht zur Querentwässerung von Schnellstraßen und Autobahnen geeignet.
 4) Anschlussmöglichkeit für senkrechten Ablauf Ø 110 mm (Ablaufvorformung), Stirnplatten mit Stützen oder Einlauf-/Sinkkasten.
 8) Mit dicht eingeformtem Ablaufstützen Ø 110 mm.

MEADRAIN SV 1000 UND SVF 1000 ZUBEHÖR

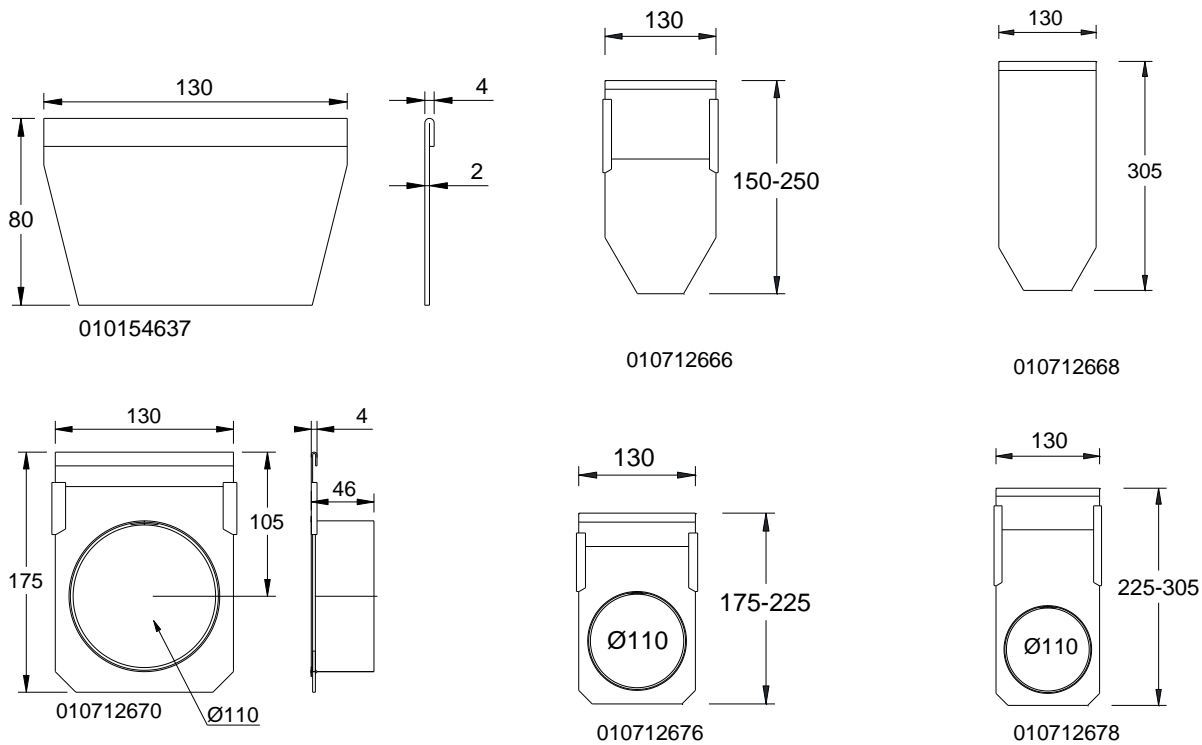


MEADRAIN SV 1000 EINLAUFKASTEN INKL. SCHLAMMEIMER AUS KUNSTSTOFF

Bezeichnung	Bestell-Nr.	Länge [mm]	Bauhöhe [mm]	kg/Stück
MEADRAIN SV 1000.EK kurz Einlaufkasten, H=45 cm inkl. Schlammeimer, für Rohranschluss Ø 110 mm	010712657	500	455	28,50
MEADRAIN SV 1000.EK 110 Einlaufkasten inkl. Schlammeimer, für Rohranschluss Ø 110 mm	010712658	500	600	35
MEADRAIN SV 1000.EK 160 Einlaufkasten inkl. Schlammeimer, für Rohranschluss Ø 160 mm	010712660	500	600	35
MEADRAIN SV 1000.EK QG110 Einlaufkasten inkl. Schlammeimer, mit Geruchsverschluss quer zur Fließrichtung Ø 110 mm	010712662	500	600	36,50
MEADRAIN SV 1000.EK QG160 Einlaufkasten inkl. Schlammeimer, mit Geruchsverschluss quer zur Fließrichtung Ø 160 mm	010712664	500	600	37

** Nicht zur Querentwässerung von Schnellstraßen und Autobahnen geeignet.

MEADRAIN SV 1000 UND SVF 1000 ZUBEHÖR



MEADRAIN SV 1000 / SVF 1000 STIRNPLATTEN UND ANSCHLUSS-ZUBEHÖR

Beschreibung	Bestell-Nr.	Material	kg/Stück
MEADRAIN SVF 1000.SE Stirnplatte, für Flachrinne Rinnenanfang/ -ende	010154637	Stahl verz.	0,09
EADRAIN SV/SG 1000-20.SE Stirnplatte, für Rinnenanfang/ -ende, höhenverstellbar	010712666	Stahl verz.	0,24
MEADRAIN SV/SG 1030.SE Stirnplatte, für Rinnenanfang/ -ende, fixe Höhe	010712668	Stahl verz.	0,30
MEADRAIN SV/SG 1000-5.E Stirnplatte mit Stützen Ø 110 mm, für Rinnenende, höhenverstellbar	010712670	Stahl verz.	0,39
MEADRAIN SV/SG 1005-15.E Stirnplatte mit Stützen Ø 110 mm, für Rinnenende, höhenverstellbar	010712676	Stahl verz.	0,48
MEADRAIN SV/SG 1015-30.E Stirnplatte, für Rinnenende, höhenverstellbar mit Stützen Ø 110 mm	010712678	Stahl verz.	0,68
DRAIN/GARD Ablaufset mit Stützen Ø 110 mm, Schmutzfangtopf und Geruchsverschluss	010150730	PP	0,19

** Nicht zur Querentwässerung von Schnellstraßen und Autobahnen geeignet.

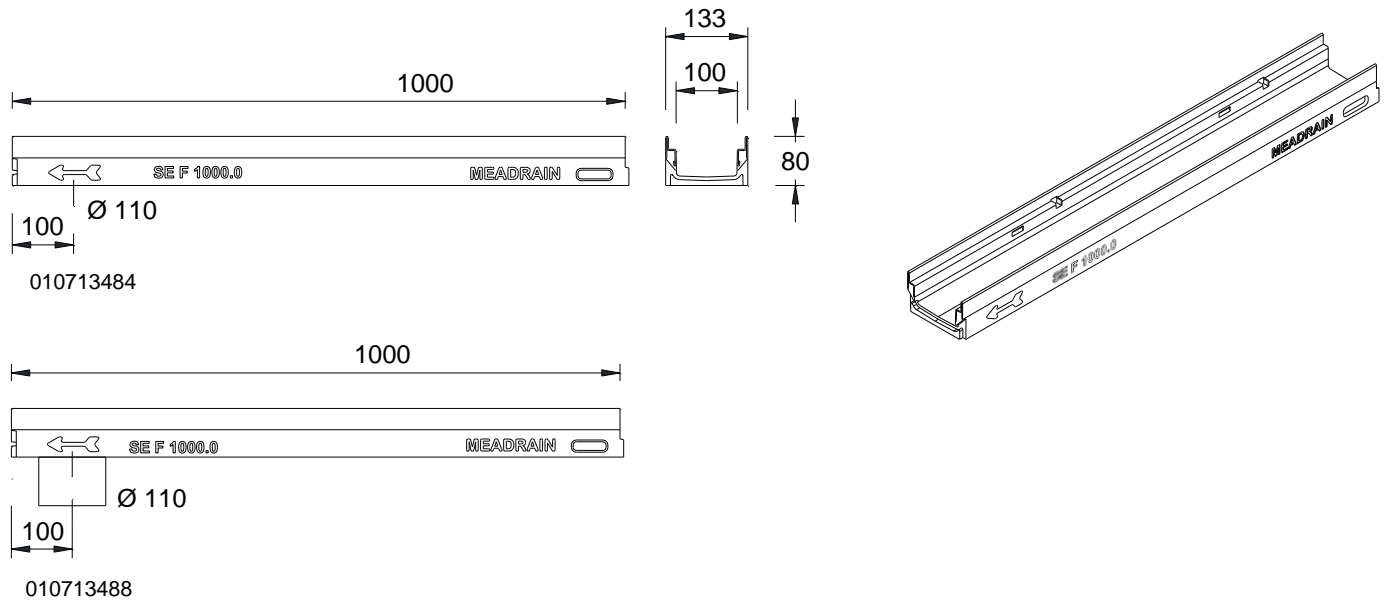
MEADRAIN SEF 1000 RINNENKÖRPER

MIT 4 MM KANTENSCHUTZ AUS EDELSTAHL, DICHTUNGSFALZ GEMÄß DIN EN 1433

Lichte Weite des Rinnenkörpers 100 mm. Baubreite 133 mm. Geeignet für die Rinnenabdeckungen

MEA 100 CLIPFIX, Schlitzaufsätze TSL 100 und TSH 100, mit und ohne Längsverschiebesicherung.

Belastungsklassen A 15 bis E 600** gemäß DIN EN 1433. Belastung laut Angabe, bei Einbau gemäß den MEA-Einbauhinweisen.



MEADRAIN SEF 1000 RINNENKÖRPER OHNE GEFÄLLE, BELASTUNGSKLASSE E 600** GEMÄß DIN EN 1433

Bezeichnung	Bestell-Nr.	Länge [mm]	Bauhöhe [mm]	kg/Stück
MEADRAIN SEF 1000.0/80 Rinne ¹⁾	010713484	1000	80	9,80
MEADRAIN SEF 1000.0 A/80 Rinne mit Stützen Ø 110 mm ²⁾	010713488	1000	80	9,70
MEADRAIN SEF 1000.1/80 Rinne ¹⁾	010713486	500	80	4,90

** Nicht zur Querenwässerung von Schnellstraßen und Autobahnen geeignet.
1) Anschlussmöglichkeit für senkrechten Ablauf Ø 110 mm (Ablaufvorformung).

MEADRAIN SV / SE / SG und SVF / SEF 1000

A 15, B 125, C 250, D 400**, E 600**

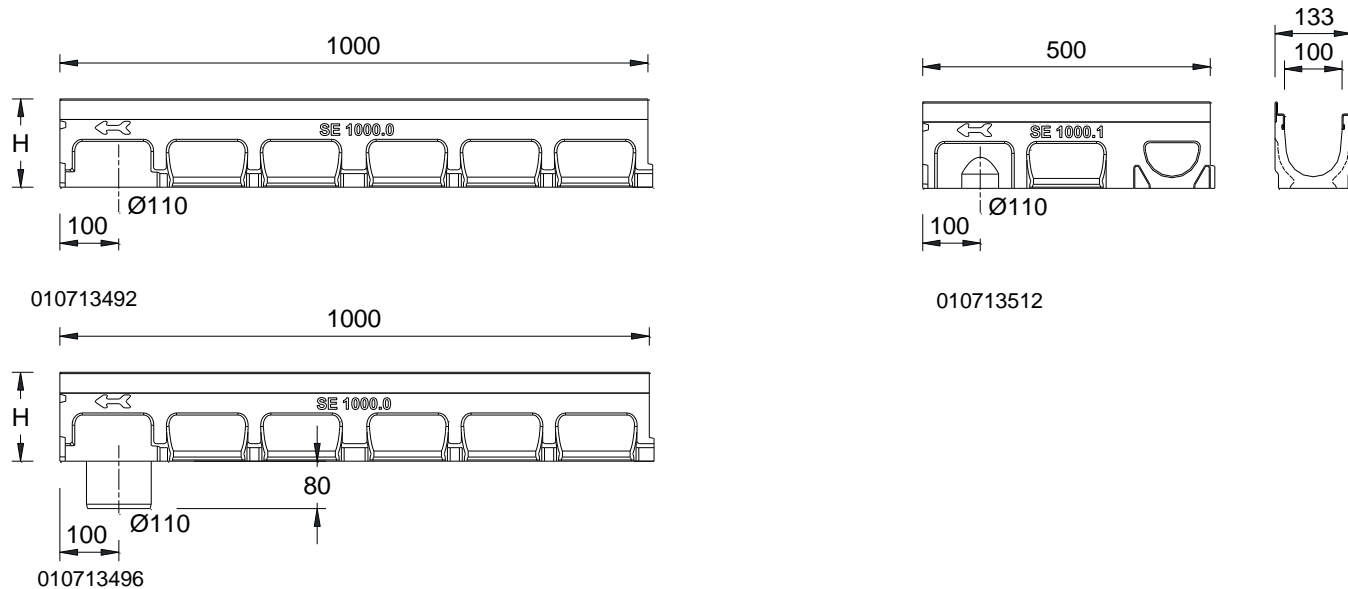
Nennweite 100

BUILDING SUCCESS

MEADRAIN SE 1000 RINNENKÖRPER

MIT 4 MM KANTENSCHUTZ AUS EDELSTAHL, DICHTUNGSFALZ GEMÄß DIN EN 1433

Lichte Weite des Rinnenkörpers 100 mm. Baubreite 133 mm. Geeignet für die Rinnenabdeckungen **MEA 100 CLIPFIX**, **Schlitzaufsätze TSL 100** und **TSH 100**, mit und ohne Längsverschiebesicherung. Belastungsklassen A 15 bis E 600** gemäß DIN EN 1433. Belastung laut Angabe, bei Einbau gemäß den MEA-Einbauhinweisen.



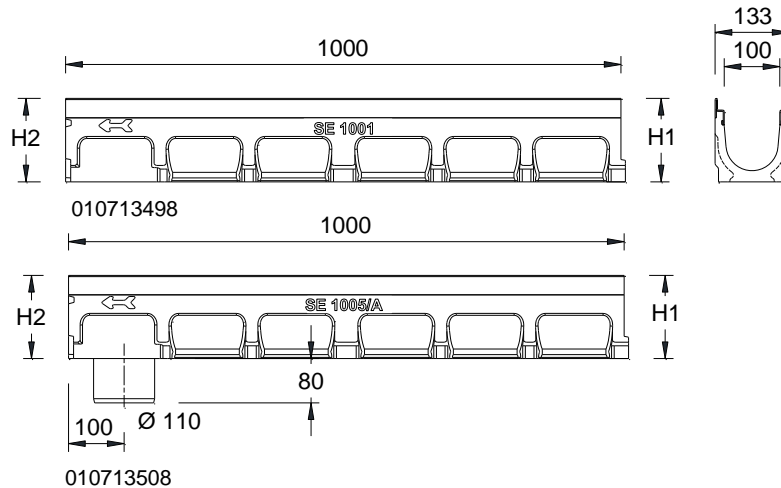
MEADRAIN SE 1000 RINNENKÖRPER OHNE GEFÄLLE, BELASTUNGSKLASSE E 600** GEMÄß DIN EN 1433

Bezeichnung	Bestell-Nr.	Länge [mm]	Bauhöhe [mm]	kg/Stück
MEADRAIN SE 1000.0 Rinne ⁴⁾	010713492	1000	150	14,50
MEADRAIN SE 1000.0/A Rinne mit Stützen Ø 110 mm ⁸⁾	010713494	1000	150	14,50
MEADRAIN SE 1000.1 Rinne ^{4) 14)}	010713496	500	150	8,02
MEADRAIN SE 1005.0 Rinne ⁴⁾	010713510	1000	175	14,02
MEADRAIN SE 1005.0/A Rinne mit Stützen Ø 110 mm ⁸⁾	010713512	1000	175	16
MEADRAIN SE 1005.1 Rinne ^{4) 14)}	010713514	500	175	8,50
MEADRAIN SE 1010.0 Rinne ⁴⁾	010713528	1000	200	17,50
MEADRAIN SE 1010.0/A Rinne mit Stützen Ø 110 mm ⁸⁾	010713530	1000	200	17,50
MEADRAIN SE 1010.1 Rinne ^{4) 14)}	010713532	500	200	9
MEADRAIN SE 1015.0 Rinne ⁴⁾	010713534	1000	225	19
MEADRAIN SE 1015.0/A Rinne mit Stützen Ø 110 mm ⁸⁾	010713536	1000	225	19
MEADRAIN SE 1015.1 Rinne ^{4) 14)}	010713538	500	225	9,50
MEADRAIN SE 1020.0 Rinne ⁴⁾	010713540	1000	250	20,50
MEADRAIN SE 1020.0/A Rinne mit Stützen Ø 110 mm ⁸⁾	010713542	1000	250	20,50
MEADRAIN SE 1020.1 Rinne ^{4) 14)}	010713544	500	250	10,40
MEADRAIN SE 1030.0 Rinne ⁴⁾	010713546	1000	305	24,50
MEADRAIN SE 1030.0/A Rinne mit Stützen Ø 110 mm ⁸⁾	010713548	1000	305	24,50

** Nicht zur Querentwässerung von Schnellstraßen und Autobahnen geeignet.
 4) Anschlussmöglichkeit für senkrechten Ablauf Ø 110 mm (Ablaufvorformung), Stirnplatten mit Stützen oder Einlauf-/Sinkkasten.
 8) Mit dicht eingeformtem Ablaufstutzen Ø 110 mm.
 14) Anschlussmöglichkeit für Eck-, T- und Kreuzverbindungen.

MEADRAIN SE 1000 RINNENKÖRPER MIT GEFÄLLE 0,5% MIT 4 MM KANTENSCHUTZ AUS EDELSTAHL, DICHTUNGSFALZ GEMÄß DIN EN 1433

Lichte Weite des Rinnenkörpers 100 mm. Baubreite 133 mm. Geeignet für die Rinnenabdeckungen **MEA 100 CLIPFIX**, **Schlitzaufsätze TSL 100** und **TSH 100**, mit und ohne Längsverschiebesicherung. Belastungsklassen A 15 bis E 600** gemäß DIN EN 1433. Belastung laut Angabe, bei Einbau gemäß den MEA-Einbauhinweisen.



MEADRAIN SE 1000 RINNENKÖRPER MIT GEFÄLLE 0,5%, BELASTUNGSKLASSE E 600** GEMÄß DIN EN 1433

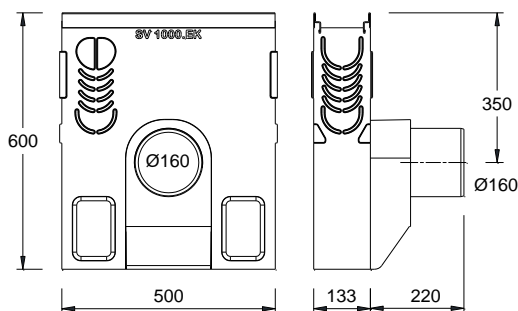
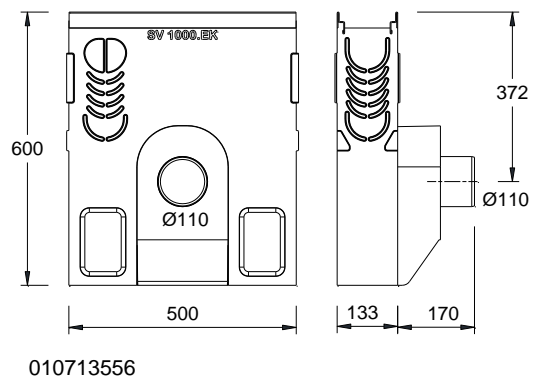
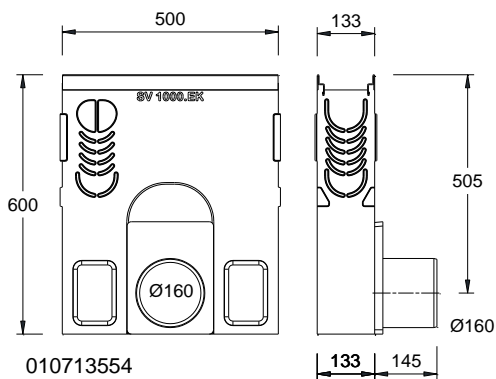
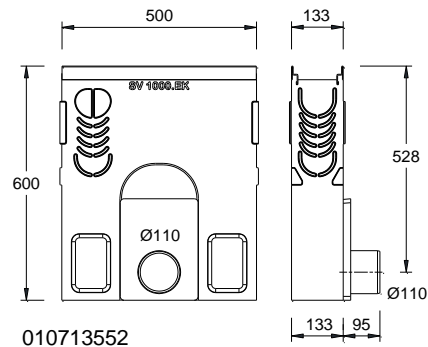
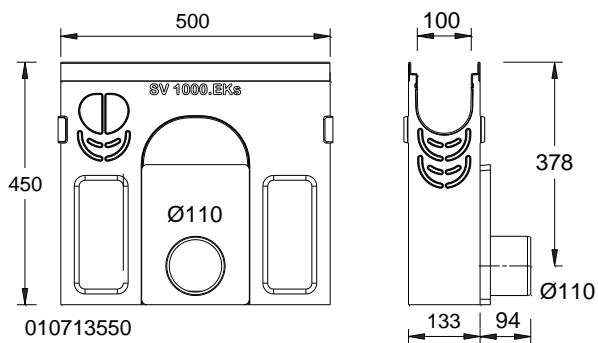
Bezeichnung	Bestell-Nr.	Länge [mm]	Bauhöhe [mm]	kg/Stück
MEADRAIN SE 1001 Rinne	010713498	1000	150-155	14,50
MEADRAIN SE 1002 Rinne	010713500	1000	155-160	14,50
MEADRAIN SE 1003 Rinne	010713502	1000	160-165	15
MEADRAIN SE 1004 Rinne	010713504	1000	165-170	15
MEADRAIN SE 1005 Rinne ⁴⁾	010713506	1000	170-175	15,50
MEADRAIN SE 1005/A Rinne mit Stützen Ø 110 mm ⁸⁾	010713508	1000	170-175	15,50
MEADRAIN SE 1006 Rinne	010713516	1000	175-180	16
MEADRAIN SE 1007 Rinne	010713518	1000	180-185	16,50
MEADRAIN SE 1008 Rinne	010713520	1000	185-190	16,50
MEADRAIN SE 1009 Rinne	010713522	1000	190-195	17
MEADRAIN SE 1010 Rinne ⁴⁾	010713524	1000	195-200	17
MEADRAIN SE 1010/A Rinne mit Stützen Ø 110 mm ⁸⁾	010713526	1000	195-200	17

** Nicht zur Querentwässerung von Schnellstraßen und Autobahnen geeignet.

4) Anschlussmöglichkeit für senkrechten Ablauf Ø 110 mm (Ablaufvorformung), Stirnplatten mit Stützen oder Einlauf-/Sinkkasten.

8) Mit dicht eingefformtem Ablaufstutzen Ø 110 mm.

MEADRAIN SE 1000 UND SEF 1000 ZUBEHÖR



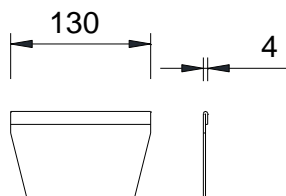
010713558

MEADRAIN SE 1000 EINLAUFKASTEN INKL. SCHLAMMEIMER AUS KUNSTSTOFF**

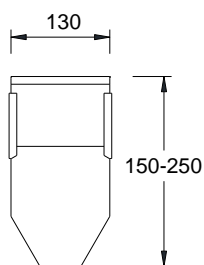
Bezeichnung	Bestell-Nr.	Länge [mm]	Bauhöhe [mm]	kg/Stück
MEADRAIN SE 1000.EK kurz Einlaufkasten, H=45 cm inkl. Schlammweimer, für Rohranschluss Ø 110 mm	010713550	500	455	28,50
MEADRAIN SE 1000.EK110 Einlaufkasten inkl. Schlammweimer, für Rohranschluss Ø 110 mm	010713552	500	600	35
MEADRAIN SE 1000.EK160 Einlaufkasten inkl. Schlammweimer, für Rohranschluss Ø 160 mm	010713554	500	600	35
MEADRAIN SE 1000.EK QG110 Einlaufkasten inkl. Schlammweimer, mit Geruchsverschluss quer zur Fließrichtung Ø 110 mm	010713556	500	600	36,50
MEADRAIN SE 1000.EK QG160 Einlaufkasten inkl. Schlammweimer, mit Geruchsverschluss quer zur Fließrichtung Ø 160 mm	010713558	500	600	37

** Nicht zur Querentwässerung von Schnellstraßen und Autobahnen geeignet.

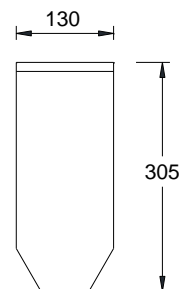
MEADRAIN SE 1000 / SEF 1000 STRINPLATTEN UND ANSCHLUSSZUBEHÖR



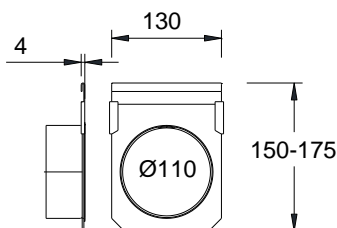
010713490



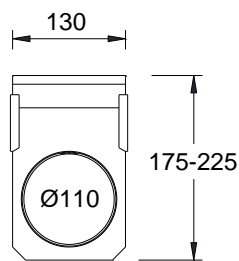
010713560



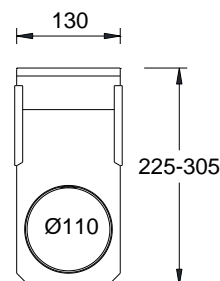
010713562



010713564



010713566



010713568

MEADRAIN SE 1000 / SEF 1000 STRINPLATTEN UND ANSCHLUSSZUBEHÖR

Bezeichnung	Bestell-Nr.	Material	kg/Stück
MEADRAIN SEF 1000.SE Stirnplatte für Flachrinne Rinnenanfang/ -ende	010713490	Edelstahl	0,09
MEADRAIN SE 1000-20.SE Stirnplatte für Rinnenanfang/ -ende, höhenverstellbar	010713560	Edelstahl	0,40
MEADRAIN SE 1030.SE Stirnplatte für Rinnenanfang/ -ende, fixe Höhe	010713562	Edelstahl	0,50
MEADRAIN SE 1000-5.E Stirnplatte mit Stützen Ø 110 mm für Rinnenende, höhenverstellbar	010713564	Edelstahl	0,30
MEADRAIN SE 1005-15.E Stirnplatte mit Stützen Ø 110 mm für Rinnenende, höhenverstellbar	010713566	Edelstahl	0,40
MEADRAIN SE 1015-30.E Stirnplatte mit Stützen Ø 110 mm für Rinnenende, höhenverstellbar	010713568	Edelstahl	0,68
DRAIN/GARD Ablaufset mit Stützen Ø 110 mm, Schmutzfangtopf und Geruchsverschluss	010150730	PP	0,19

** Nicht zur Querentwässerung von Schnellstraßen und Autobahnen geeignet.

MEADRAIN SV / SE / SG und SVF / SEF 1000

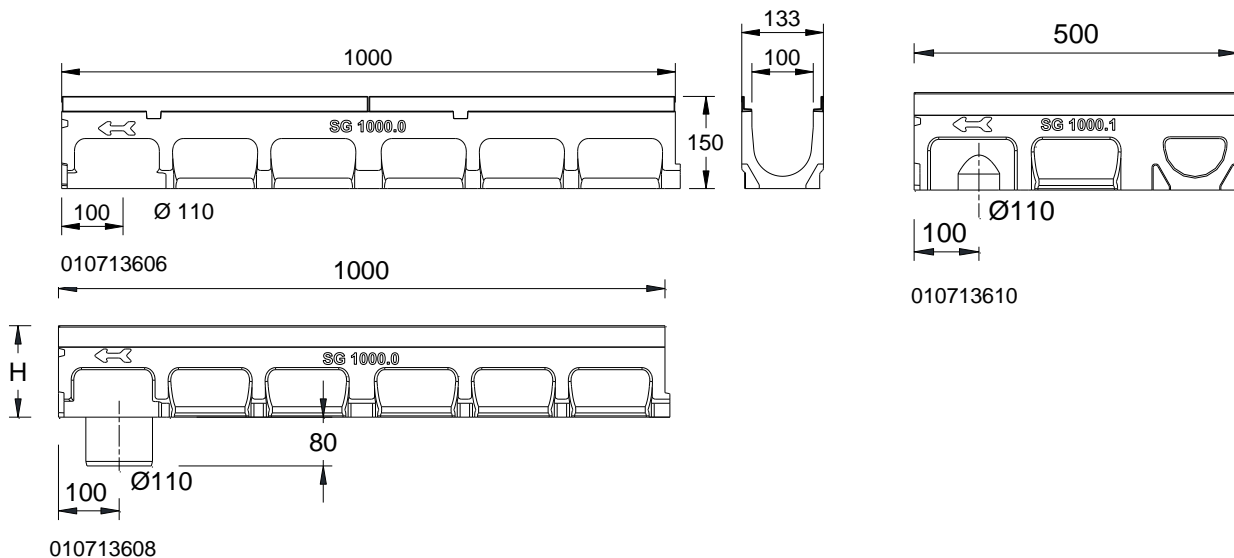
A 15, B 125, C 250, D 400**, E 600**

Nennweite 100

BUILDING SUCCESS

MEADRAIN SG 1000 RINNENKÖRPER MIT 4 MM KANTENSCHUTZ AUS GUSS, DICHTUNGSFALZ GEMÄß DIN EN 1433

Lichte Weite des Rinnenkörpers 100 mm. Baubreite 133 mm. Geeignet für die Rinnenabdeckungen **MEA 100 CLIPFIX**, **Schlitzaufsätze TSL 100** und **TSH 100**, mit und ohne Längsverschiebesicherung. Belastungsklassen A 15 bis E 600** gemäß DIN EN 1433. Belastung laut Angabe, bei Einbau gemäß den MEA-Einbauhinweisen.



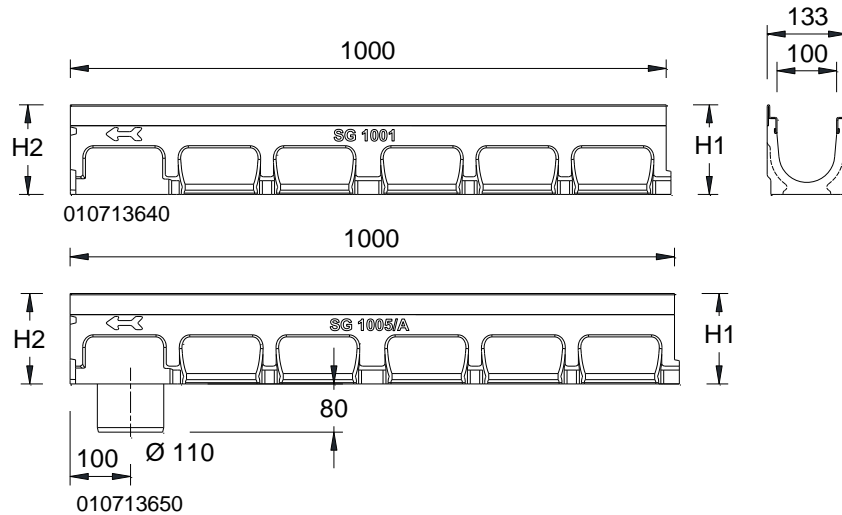
MEADRAIN SG 1000 RINNENKÖRPER OHNE GEFÄLLE, BELASTUNGSKLASSE E 600** GEMÄß DIN EN 1433

Bezeichnung	Bestell-Nr.	Länge [mm]	Bauhöhe [mm]	kg/Stück
MEADRAIN SG 1000.0 Rinne 4)	010713606	1000	150	14,50
MEADRAIN SG 1000.0/A Rinne mit Stützen Ø 110 mm 8)	010713608	1000	150	14,50
MEADRAIN SG 1000.1 Rinne 4) 14)	010713610	500	150	8,02
MEADRAIN SG 1005.0 Rinne 4)	010713612	1000	175	14,02
MEADRAIN SG 1005.0/A Rinne mit Stützen Ø 110 mm 8)	010713614	1000	175	16
MEADRAIN SG 1005.1 Rinne 4) 14)	010713616	500	175	8,50
MEADRAIN SG 1010.0 Rinne 4)	010713618	1000	200	17,50
MEADRAIN SG 1010.0/A Rinne mit Stützen Ø 110 mm 8)	010713620	1000	200	17,50
MEADRAIN SG 1010.1 Rinne 4) 14)	010713622	500	200	9
MEADRAIN SG 1015.0 Rinne 4)	010713624	1000	225	19
MEADRAIN SG 1015.0/A Rinne mit Stützen Ø 110 mm 8)	010713626	1000	225	19
MEADRAIN SG 1015.1 Rinne 4) 14)	010713628	500	225	9,50
MEADRAIN SG 1020.0 Rinne 4)	010713630	1000	250	20,50
MEADRAIN SG 1020.0/A Rinne mit Stützen Ø 110 mm 8)	010713632	1000	250	20,50
MEADRAIN SG 1020.1 Rinne 4) 14)	010713634	500	250	10,40
MEADRAIN SG 1030.0 Rinne 4)	010713636	1000	305	24,50
MEADRAIN SG 1030.0/A Rinne mit Stützen Ø 110 mm 8)	010713638	1000	305	24,50

** Nicht zur Querentwässerung von Schnellstraßen und Autobahnen geeignet.
 4) Anschlussmöglichkeit für senkrechten Ablauf Ø 110 mm (Ablaufvorformung), Stirnplatten mit Stützen oder Einlauf-/Sinkkasten.
 8) Mit dicht eingeformtem Ablaufstutzen Ø 110 mm.
 14) Anschlussmöglichkeit für Eck-, T- und Kreuzverbindungen.

**MEADRAIN SG 1000 RINNENKÖRPER MIT GEFÄLLE 0,5 %
MIT 4 MM KANTENSCHUTZ AUS GUSS, DICHTUNGSFALZ GEMÄß DIN EN 1433**

Lichte Weite des Rinnenkörpers 100 mm. Baubreite 133 mm. Geeignet für die Rinnenabdeckungen **MEA 100 CLIPFIX, Schlitzaufsätze TSL 100 und TSH 100**, mit und ohne Längsverschiebesicherung. Belastungsklassen A 15 bis E 600** gemäß DIN EN 1433. Belastung laut Angabe, bei Einbau gemäß den MEA-Einbauhinweisen.



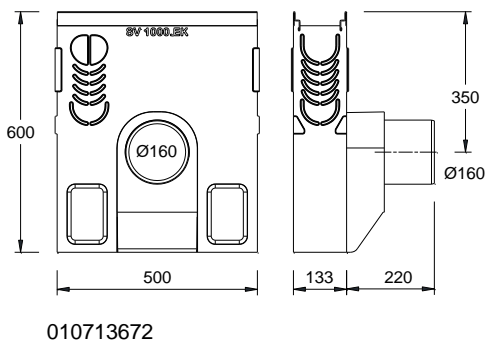
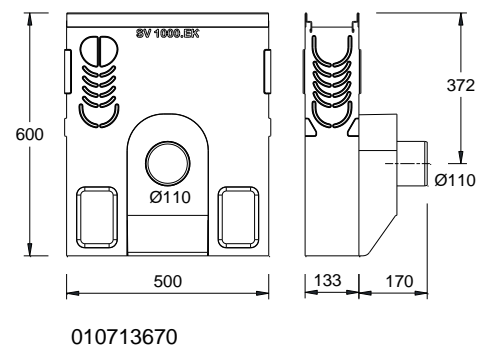
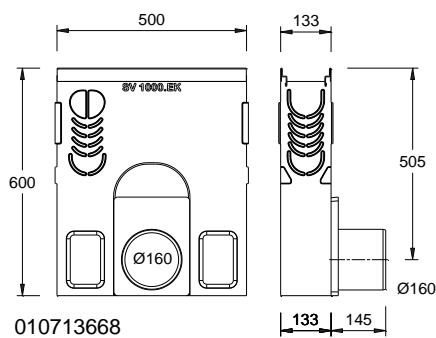
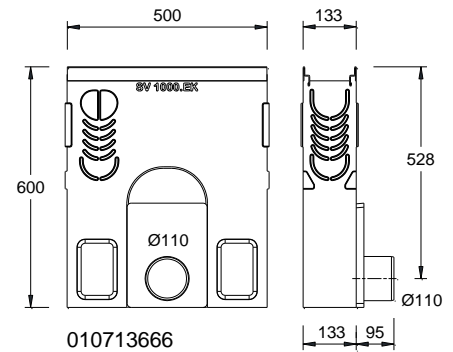
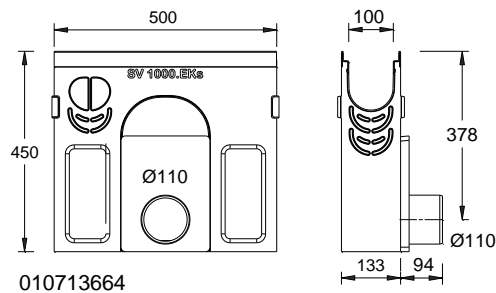
MEADRAIN SG 1000 RINNENKÖRPER MIT GEFÄLLE 0,5 %, BELASTUNGSKLASSE E 600
GEMÄß DIN EN 1433**

Bezeichnung	Bestell-Nr.	Länge [mm]	Bauhöhe [mm]	kg/Stück
MEADRAIN SG 1001 Rinne	010713640	1000	150-155	14,50
MEADRAIN SG 1002 Rinne	010713642	1000	155-160	14,50
MEADRAIN SG 1003 Rinne	010713644	1000	160-165	15
MEADRAIN SG 1004 Rinne	010713646	1000	165-170	15
MEADRAIN SG 1005 Rinne ⁴⁾	010713648	1000	170-175	15,50
MEADRAIN SG 1005/A Rinne mit Stützen Ø 110 mm ⁸⁾	010713650	1000	170-175	15,50
MEADRAIN SG 1006 Rinne	010713652	1000	175-180	16
MEADRAIN SG 1007 Rinne	010713654	1000	180-185	16,50
MEADRAIN SG 1008 Rinne	010713656	1000	185-190	16,50
MEADRAIN SG 1009 Rinne	010713658	1000	190-195	17
MEADRAIN SG 1010 Rinne ⁴⁾	010713660	1000	195-200	17
MEADRAIN SG 1010/A Rinne mit Stützen Ø 110 mm ⁸⁾	010713662	1000	195-200	17

** Nicht zur Querentwässerung von Schnellstraßen und Autobahnen geeignet.

8) Mit dicht eingeformtem Ablaufstutzen Ø 110 mm.

MEADRAIN SG 1000 ZUBEHÖR

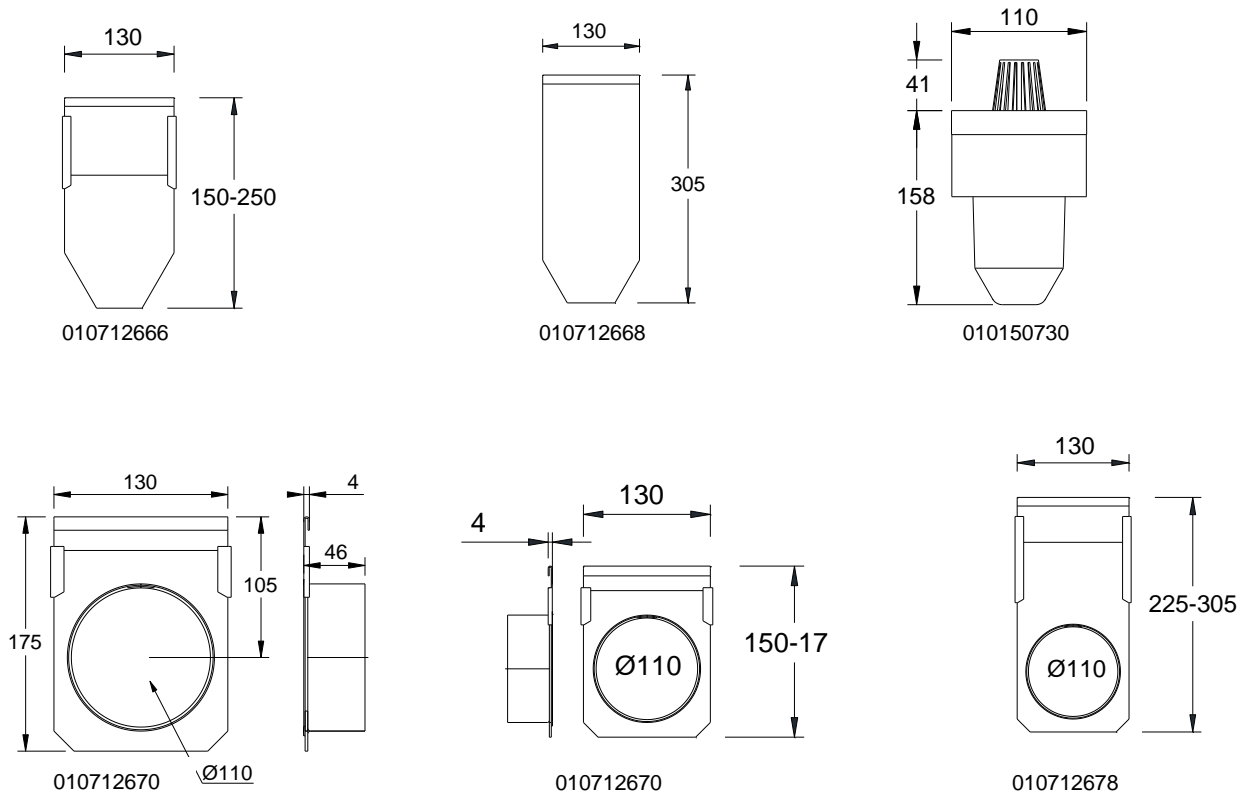


MEADRAIN SG 1000 EINLAUFKASTEN**

Bezeichnung	Bestell-Nr.	Länge [mm]	Bauhöhe [mm]	kg/Stück
MEADRAIN SG 1000.EK kurz Einlaufkasten, H=45 cm inkl. Schlammemeier, für Rohranschluss Ø 110 mm	010713664	500	455	28,50
MEADRAIN SG 1000.EK110 Einlaufkasten inkl. Schlammemeier, für Rohranschluss Ø 110 mm	010713666	500	600	35
MEADRAIN SG 1000.EK160 Einlaufkasten inkl. Schlammemeier, für Rohranschluss Ø 160 mm	010713668	500	600	35
MEADRAIN SG 1000.EK QG110 Einlaufkasten inkl. Schlammemeier, mit Geruchsverschluss quer zur Fließrichtung Ø 110 mm	010713670	500	600	36,50
MEADRAIN SG 1000.EK QG160 Einlaufkasten inkl. Schlammemeier, mit Geruchsverschluss quer zur Fließrichtung Ø 160 mm	010713672	500	600	37

** Nicht zur Querentwässerung von Schnellstraßen und Autobahnen geeignet.

MEADRAIN SG 1000 STRINPLATTEN UND ANSCHLUSSZUBEHÖR



MEADRAIN SG 1000 STRINPLATTEN UND ANSCHLUSSZUBEHÖR

Bezeichnung	Bestell-Nr.	Material	kg/Stück
MEADRAIN SV/SG 1000-20.SE Stirnplatte, für Rinnenanfang/ -ende, höhenverstellbar	010712666	Stahl verz.	0,24
MEADRAIN SV/SG 1030.SE Stirnplatte, für Rinnenanfang/ -ende, fixe Höhe	010712668	Stahl verz.	0,30
MEADRAIN SV/SG 1000-5.E Stirnplatte mit Stutzen Ø 110 mm, für Rinnenende, höhenverstellbar	010712670	Stahl verz.	0,39
MEADRAIN SV/SG 1005-15.E Stirnplatte mit Stutzen Ø 110 mm, für Rinnenende, höhenverstellbar	010712676	Stahl verz.	0,48
MEADRAIN SV/SG 1015-30.E Stirnplatte, für Rinnenende, höhenverstellbar mit Stutzen Ø 110 mm	010712678	Stahl verz.	0,68
DRAIN/GARD Ablaufset mit Stutzen Ø 110 mm, Schmutzfangtopf und Geruchsverschluss	010150730	PP	0,19

** Nicht zur Querentwässerung von Schnellstraßen und Autobahnen geeignet.

Diese Ausgabe des technischen Datenblatts ist ab März 2021, bis zum Erscheinen einer überarbeiteten Version, allein gültig und ersetzt frühere Publikationen. Die jeweils aktuelle Version steht unter www.mea-group.com zum Download bereit.

MEA Bautechnik GmbH
 Geschäftsbereich Water Management
 Sudetenstraße 1
 86551 Aichach
 Tel.: +49 (0) 82 51. 91 0
 Fax: +49 (0) 82 51. 91 13 06
 E-Mail: info@mea-group.com
www.mea-group.com