

MATERIALEIGENSCHAFTEN

GLASFASER-VERBUNDSTOFF	glasfaserverstärktes Polyester, mineralische Füllstoffe, Additive
ZUGFESTIGKEIT	65 N/mm ² (ISO 527)
BIEGEFESTIGKEIT	120 N/mm ² (ISO 14125)
ELASTIZITÄTSMODUL	10.000 N/mm ² (ISO 14125)
DICHTE	2,0 g/cm ³ (ISO 1172)
LÄNGENAUSDEHNUNGSKOEFFIZIENT	1,5 - 2,0 x 10 ⁻⁵ 1/K
HITZEBESTÄNDIGKEIT	100°C Dauerbelastung, bis 240°C bei Belastungsdauer bis 110 min.
FROSTBESTÄNDIGKEIT	-35°C
WASSERAUFNAHME	<0,1% (ISO R178)

EINSATZZWECK

Bauteil zur Linienentwässerung von Oberflächen, um anfallendes Niederschlagswasser aus angrenzenden befestigten Flächen aufzunehmen, zu transportieren und abzuleiten.

AUSFÜHRUNGEN

- / Länge 1000 mm
- / Länge 500 mm
- / Länge 500 mm als Fließrichtungswechsel
- / Bauhöhe 397 mm

KANTENSCHUTZ

- / Glasfaser-Verbundstoff

ZUBEHÖR

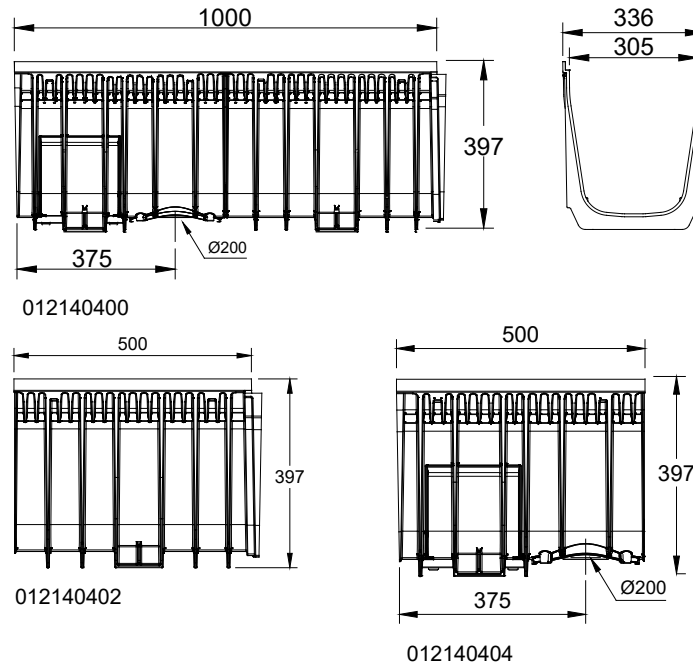
- / Sinkkasten Oberteil
- / Sinkkasten Zwischenteil
- / Sinkkasten Unterteil kurz
- / Sinkkasten Unterteil tief
- / Schlammeimer für Sinkkasten Unterteil kurz
- / Schlammeimer für Sinkkasten Unterteil tief
- / Stirnplatte geschlossen mit Vorformung für Ø 200 mm Rohranschluss
- / Stirnplatte für seitlichen Anschluss mit Stützen Ø 200 mm
- / Adapter für seitlichen Rinnenanschluss (Eck-, T- und Kreuzverbindung)
- / Senkrechter Ablaufstutzen Ø 200 mm
- / Geruchsverschluss inklusive Schmutzsieb und Schmutzfangtopf

** Nicht zur Querentwässerung von Schnellstraßen und Autobahnen geeignet.

MEARIN PLUS 300 RINNENKÖRPER

MIT GLASFASER-VERBUNDSTOFF KANTE UND DICHTUNGSFALZ NACH EN 1433

Rinnen aus Glasfaser-Verbundstoff. Lichte Weite 300 mm, Baubreite 336 mm. Geeignet für alle Rinnenabdeckungen **MEA 300 CLIPFIX**. Zur Realisierung von Wasserspiegelgefälle. Belastung laut Angabe, bei Einbau gemäß den MEA-Einbauhinweisen.



MEARIN PLUS 300 RINNENKÖRPER OHNE GEFÄLLE, BELASTUNGSKLASSEN A 15 BIS D 400 GEMÄß DIN EN 1433**

Beschreibung	Bestell-Nr.	Länge [mm]	Bauhöhe [mm]	kg/Stück
MEARIN PLUS 300.0 Rinne ^{6) 14)}	012140400	1000	397	10,00
MEARIN PLUS 300.1 Rinne ³⁾	012140402	500	397	5,90
MEARIN PLUS 300.1RW Rinne ^{6) 14) 15)}	012140404	500	397	5,90

** Nicht zur Querentwässerung von Schnellstraßen und Autobahnen geeignet.

3) Anschlussmöglichkeit für Stirnplatten mit Stützen oder Einlauf-/Sinkkasten.

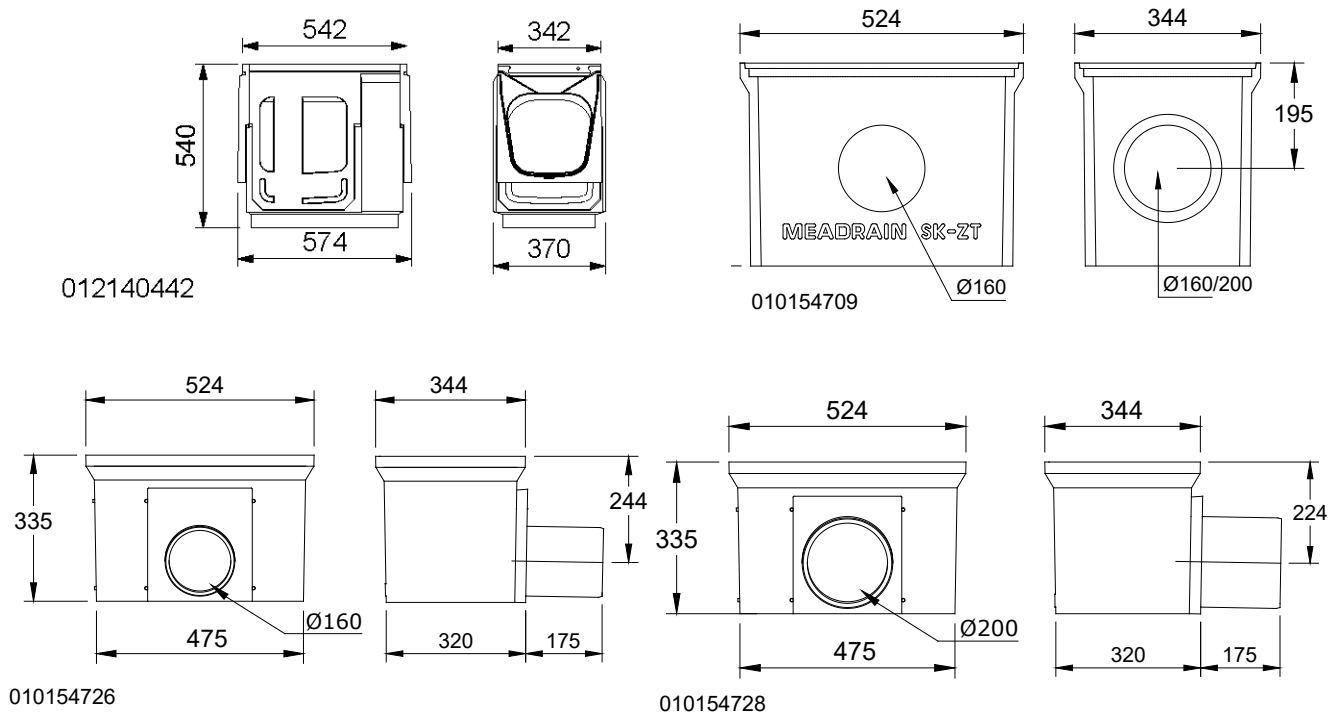
6) Anschlussmöglichkeit für senkrechten Ablauf Ø 200 mm (Ablaufvorformung), Stirnplatten mit Stützen oder Einlauf-/Sinkkasten.

14) Anschlussmöglichkeit für Eck-, T- und Kreuzverbindungen.

15) Einsatzmöglichkeit als Fließrichtungswechsel.

MEARIN PLUS 300 ZUBEHÖR

Sinkkasten Ober-, Zwischen- und Unterteil aus Polymerbeton, mit angeformtem Rinnenadapter MEARIN 300. Lichte Weite 300 mm. Geeignet für alle Rinnenabdeckungen **MEA 300 CLIPFIX**. Belastung laut Angabe, bei Einbau gemäß den MEA-Einbauhinweisen



MEARIN PLUS 300 SINKKASTEN-OBERTEIL AUS POLYMERBETON

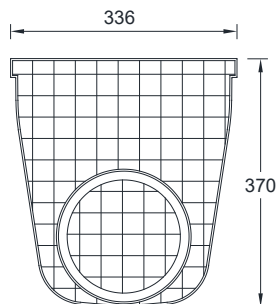
Beschreibung	Bestell-Nr.	Länge [mm]	Bauhöhe [mm]	kg/Stück
MEARIN PLUS 300 SK-OT Sinkkasten-Oberteil aus Polymerbeton, mit GFK-Kante	012140442	574	540	43,80

MEARIN PLUS 300 SINKKASTEN-ZWISCHEN- UND UNTERTEILE, SCHLAMMEIMER

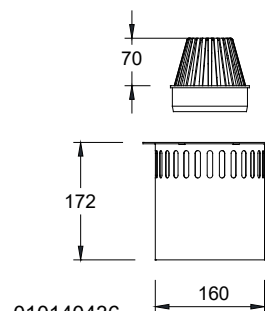
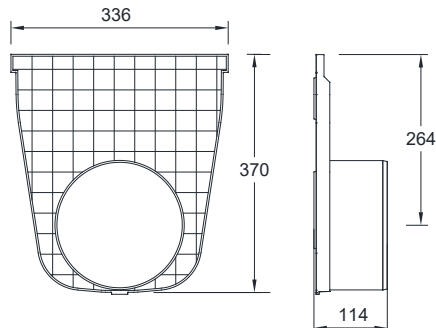
Beschreibung	Bestell-Nr.	Länge [mm]	Bauhöhe [mm]	kg/Stück
MEA SK-ZT Sinkkasten-Zwischenteil aus Polymerbeton zur Bauhöherweiterung	010154709	524	375	22,00
MEA SK-UT-KURZ Sinkkasten-Unterteil mit integriertem Ablaufstutzen Ø 160 mm	010154726	524	335	25,16
MEA SK-UT-KURZ Sinkkasten-Unterteil mit integriertem Ablaufstutzen Ø 200 mm	010154728	524	335	27,00
MEA Sinkkasten Schlammeimer Kunststoff-KURZ; für Sinkkasten bestehend aus SK-OT und SK-UT	010154714	-	-	1,90
MEA Sinkkasten Schlammeimer Kunststoff-LANG; für Sinkkasten bestehend aus SK-OT, SK-ZT und SK-UT	010154718	-	-	8,00

** Nicht zur Querentwässerung von Schnellstraßen und Autobahnen geeignet.

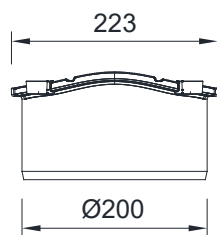
MEARIN PLUS 300 ZUBEHÖR



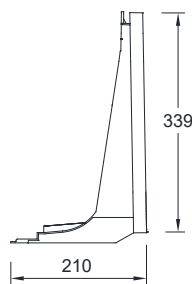
010140424



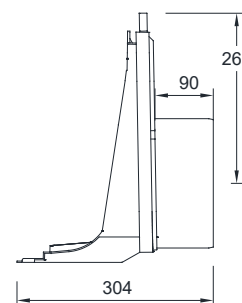
010140436



010140430



010140428



010140426

MEARIN PLUS 300 STIRNPLATTEN UND ANSCHLUSS-ZUBEHÖR

Beschreibung	Bestell-Nr.	Material	kg/Stück
MEARIN PLUS/EXPERT 300 Stirnplatte geschlossen für Rinnenanfang/ -ende mit Vorformung für Ø 200 mm Rohranschluss	010140424	PP	0,69
MEARIN PLUS/EXPERT 300 Stirnplatte mit Rohrstützen Ø 200 mm für seitlichen Rohranschluss an Rinne	010140426	PP	0,94
MEARIN PLUS/EXPERT 300 Adapter für seitlichen Rinnenanschluss, zu Eck-, T- und Kreuzverbindungen	010140428	PP	0,30
MEARIN PLUS/EXPERT 300 senkrechter Ablaufstützen Ø 200 mm	010140430	PP	0,38
MEARIN PLUS/EXPERT 300 Geruchsverschluss mit Schmutzsieb und Schmutzfangeimer	010140436	Stahl verzinkt +PP	2,50

** Nicht zur Querentwässerung von Schnellstraßen und Autobahnen geeignet.

Diese Ausgabe des technischen Datenblatts ist ab September 2020, bis zum Erscheinen einer überarbeiteten Version, allein gültig und ersetzt frühere Publikationen. Die jeweils aktuelle Version steht unter www.mea-group.com zum Download bereit.

MEA Bautechnik GmbH
 Geschäftseinheit MEA Water Management
 Sudetenstraße 1
 86551 Aichach
 Tel.: +49 (0) 82 51. 91 0
 Fax: +49 (0) 82 51. 91 13 06
 E-Mail: info@mea-group.com
www.mea-group.com