

EINSATZZWECK

Abdeckung für einen Rinnenkörper eines Entwässerungssystems mit einem schlitzförmigen Wassereinlauf, zum Einsatz in Bereichen bei denen aus ästhetischen Gründen eine Schlitzentwässerung gefordert ist.

Einlaufquerschnitt 96 cm²/m.

AUSFÜHRUNGEN**Material**

- / Gussrost mit Aufsatz aus verzinktem Stahl
- / Gussrost mit Aufsatz aus Edelstahl

Abmessungen

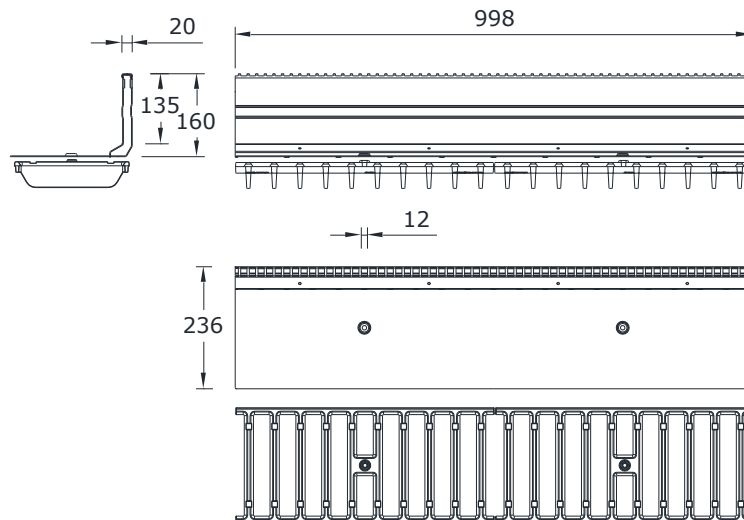
- / Länge 1000 mm
- / Länge 500 mm
- / Halshöhe 160 mm

ZUBEHÖR

- / Revisionsaufsatz
- / Roste für Revisionsaufsatz
- / Stirnplatte für Schlitzaufsatzelement
- / Bauzeitenabdeckung 0,5 m und 1 m
- / Schnellbefestiger für Rost
- / Abdeckkappen für Gewinde Revisionsaufsatz
- / Montagewerkzeug

MEA TSH 200 SCHLITZAUFSATZ

Passend für alle Entwässerungsrinnen **MEARIN** und **MEADRAIN** mit Nennweite 200 mm, Belastungsklasse A 15 bis E 600 nach EN 1433. Seitlicher Schlitzaufsatz, deckt auch Anwendungsbereiche für mittigen Schlitz ab. Belastbarkeit laut Angabe, bei Einbau gemäß den MEA-Einbauhinweisen.



MEA TSH 200 SCHLITZAUFSATZ SEITLICH, STAHL VERZINKT, HALSHÖHE 160 MM, BELASTUNGSKLASSE E 600** GEMÄß DIN EN 1433

Beschreibung	Bestell-Nr.	Material	Länge [mm]	Bauhöhe [mm]	kg/Stück
MEA TSH 200.0 / 160 Schlitzaufsatz-E-vz-1 m-seitlich inkl. 2 Gussroste	012152861	Stahl verz.	1000	1000	21,40
MEA TSH 200.1 / 160 Schlitzaufsatz-E-vz-0,5 m-seitlich inkl. 1 Gussrost	012152863	Stahl verz.	500	500	10,70
MEA TSH 200.R / 160 Revisionsaufsatz-E-vz-0,5 m	012152874	Stahl verz.	500	500	21,40
MEA TSH Stirnplatte aus verzinktem Stahl für alle Nennweiten	012159030	Stahl verz.	-	-	10,70

MEA TSH 200 SCHLITZAUFSATZ SEITLICH, EDELSTAHL, HALSHÖHE 160 MM, BELASTUNGSKLASSE E 600** GEMÄß DIN EN 1433

Beschreibung	Bestell-Nr.	Material	Länge [mm]	Bauhöhe [mm]	kg/Stück
MEA TSH 200.0 / 160 Schlitzaufsatz-E-V2A-1 m-seitlich inkl. 2 Gussroste	012152867	Edelstahl	1000	1000	21,40
MEA TSH 200.1 / 160 Schlitzaufsatz-E-V2A-0,5 m-seitlich inkl. 1 Gussrost	012152869	Edelstahl	500	500	10,70
MEA TSH 200.R / 160 Revisionsaufsatz-E-V2A-0,5 m	012152876	Edelstahl	500	500	21,40
MEA TSH Stirnplatte aus Edelstahl für alle Nennweiten	012159031	Edelstahl	-	-	10,70

** Nicht zur Querentwässerung von Schnellstraßen und Autobahnen geeignet

MEA TSH 200 SCHLITZAUFSATZ

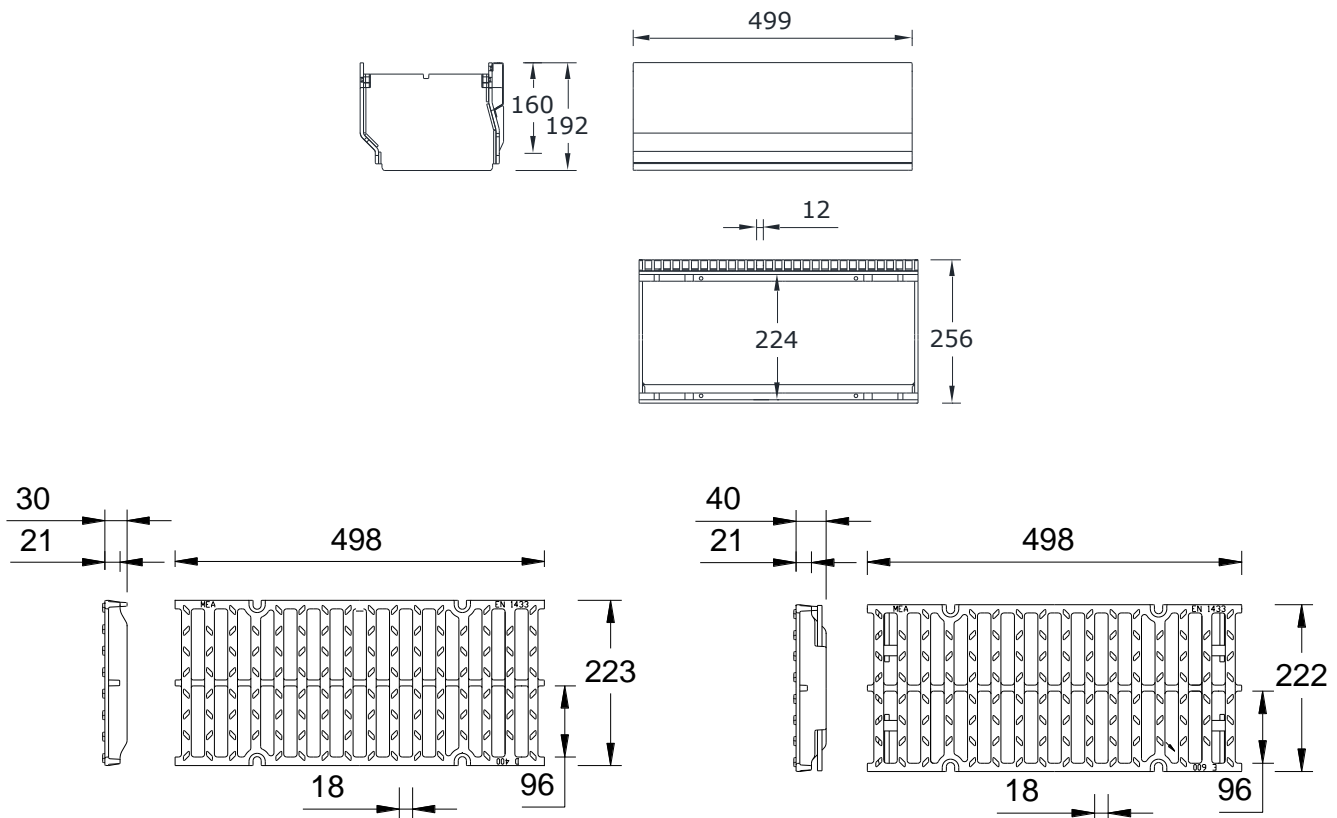
A 15, B 125, C 250, D 400**, E 600**

Nennweite 200

MEA TSH 200 ZUBEHÖR

MEA TSH 200, REVISIONSAUFSATZ, BELASTUNGSKLASSE E 600

Beschreibung	Bestell-Nr.	Material	Länge [mm]	Bauhöhe [mm]	kg/Stück
MEA TSH 2000.R/160 Revisionsaufsatz	012152872	Stahl verzinkt	500	210	14,50
MEA TSH 2000.R/160 Revisionsaufsatz	012152873	Edelstahl	500	210	14,50



MEA TSH 2000, ROSTABDECKUNGEN, BELASTUNGSKLASSE D 400 BIS F 900 4-FACH VERSCHRAUBBAR

Beschreibung	Bestell-Nr.	Material	Einlauf-Ø cm ² /m	Länge [mm]	kg/Stück
Gussstegrost 18/96 Belastungsklasse D 400	010154236	Guss GGG	962	500	7,40
Gussstegrost 18/96 Belastungsklasse F 900	010154124	Guss GGG	962	500	8,70

MEA TSH 2000, ROSTSICHERUNG FÜR VERSCHRAUBTE ABDECKUNGEN

Beschreibung	Bestell-Nr.	Material	kg/Stück
Rostsicherung für TSH Revisionsaufsatz, es werden 4 Stück/Rost benötigt Anzugsdrehmoment 20 NM	010153102	Edelstahl	0,02

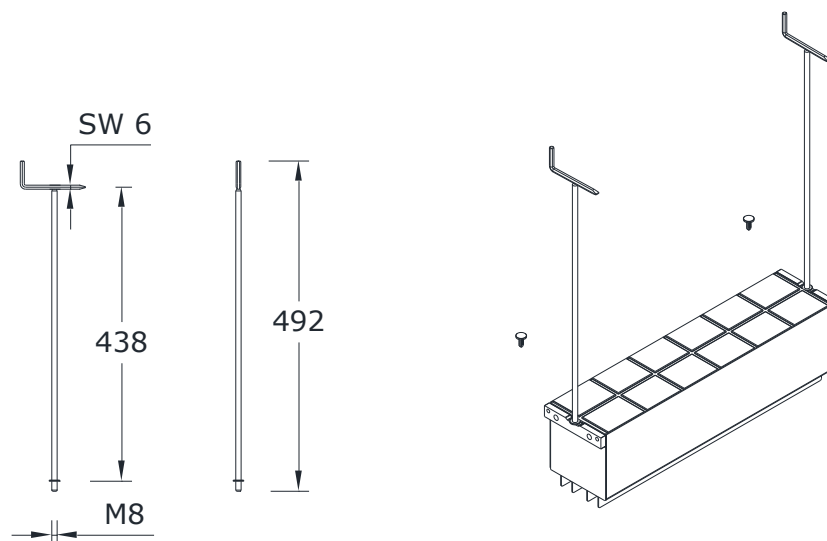
Die Oberflächenbeschichtung von Gussteilen hat nur temporäre, kosmetische Funktion. Gusseisen ist durch Oberflächen-Oxidation gegenüber Umwelteinflüssen (z.B. Streusalz) praktisch unempfindlich. Oberflächliches Anrosten stellt keinen Produktmangel dar. Selbstverständlich entspricht sogar der Verzicht auf eine Oberflächenbeschichtung den einschlägigen Normen.

** Nicht zur Querentwässerung von Schnellstraßen und Autobahnen geeignet

MEA TSH 200 ZUBEHÖR

MEA TSH 200, STIRNPLATTEN

Beschreibung	Bestell-Nr.	Material	kg/Stück
MEA TSH Stirnplatte	012159030	Stahl verzinkt	0,27
MEA TSH Stirnplatte	012159031	Edelstahl	0,27



MEA TSH 200, ZUBEHÖR

Beschreibung	Bestell-Nr.	Material	kg/Stück
TSH Bauzeitenabdeckung-S 1 m für Schlitzaufsatz	010159893	Stahl verzinkt	0,29
TSH Bauzeitenabdeckung-R 0,5 m für Revisionsaufsatz	010159895	Stahl verzinkt	0,16
TSH Kunststoff Abdeckkappen für Gewinde Revisionsaufsatz (Ersatzteil, in den Artikeln TSH Schlitzaufsatz und TSH Revisionsaufsatz bereits enthalten)	010152866	PP	0,01
TSH Schnellbefestiger für Rost (Ersatzteil, in den Artikeln TSH Schlitzaufsatz und TSH Revisionsaufsatz bereits enthalten)	010152900	PP	0,01
TSH Montagewerkzeug (2 Stück zum Ausheben des Revisionsaufsatzes erforderlich)	010152858	Stahl verzinkt	0,25

** Nicht zur Querentwässerung von Schnellstraßen und Autobahnen geeignet

Diese Ausgabe des technischen Datenblatts ist ab September 2020, bis zum Erscheinen einer überarbeiteten Version, allein gültig und ersetzt frühere Publikationen. Die jeweils aktuelle Version steht unter www.mea-group.com zum Download bereit.

MEA Bautechnik GmbH
 Geschäftseinheit MEA Water Management
 Sudetenstraße 1
 86551 Aichach
 Tel.: +49 (0) 82 51. 91 0
 Fax: +49 (0) 82 51. 91 13 06
 E-Mail: info@mea-group.com
www.mea-group.com