

EINSATZZWECK

Abdeckung für einen Rinnenkörper eines Entwässerungssystems mit einem schlitzförmigen Wassereinlauf, zum Einsatz in Bereichen bei denen aus ästhetischen Gründen eine Schlitzentwässerung gefordert ist. Einlaufquerschnitt 96 cm²/m.

AUSFÜHRUNGEN**Material**

- / Gussrost mit Aufsatz aus verzinktem Stahl
- / Gussrost mit Aufsatz aus Edelstahl

Abmessungen

- / Länge 1000 mm
- / Länge 500 mm
- / Halshöhe 160 mm

ZUBEHÖR

- / Revisionsaufsatz
- / Stirnplatte für Schlitzaufsatzelement
- / Bauzeitenabdeckung 0,5 m und 1 m
- / Schnellbefestiger für Rost
- / Abdeckkappen für Gewinde Revisionsaufsatz
- / Montagewerkzeug

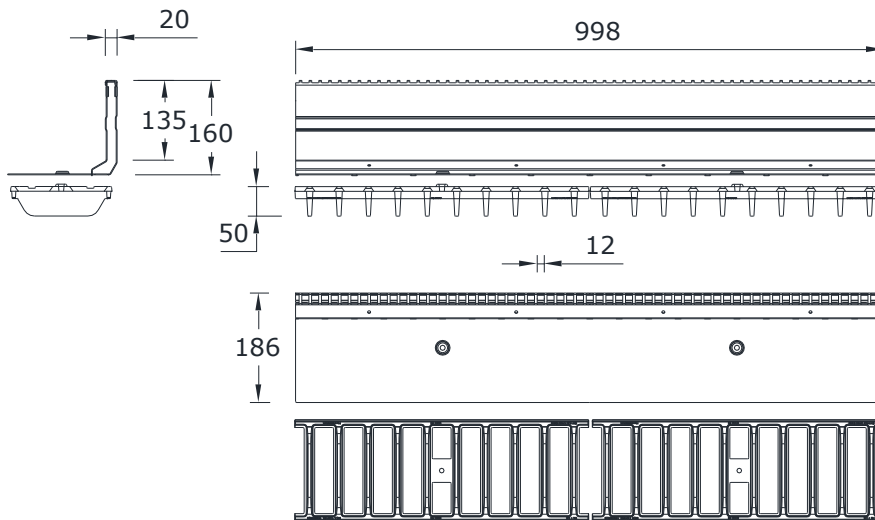
MEA TSH 150 SCHLITZAUFSATZ

A 15, B 125, C 250, D 400**, E 600**

Nennweite 150

MEA TSH 150 SCHLITZAUFSATZ

Passend für alle Entwässerungsrinnen **MEARIN** und **MEADRAIN** mit Nennweite 150 mm, Belastungsklasse A 15 bis E 600 nach EN 1433. Seitlicher Schlitzaufsatz, deckt auch Anwendungsbereiche für mittigen Schlitz ab. Belastbarkeit laut Angabe, bei Einbau gemäß den MEA-Einbauhinweisen.



MEA TSH 150 SCHLITZAUFSATZ SEITLICH, STAHL VERZINKT, HALSHÖHE 160 MM, BELASTUNGSKLASSE E 600** GEMÄß DIN EN 1433

Beschreibung	Bestell-Nr.	Material	Länge [mm]	Bauhöhe [mm]	kg/Stück
MEA TSH 150.0 / 160 Schlitzaufsatz-E-vz-1 m-seitlich inkl. 2 Gussroste	012152887	Stahl verz.	1000	210	17,60
MEA TSH 150.1 / 160 Schlitzaufsatz-E-vz-0,5 m-seitlich inkl. 1 Gussrost	012152889	Stahl verz.	500	210	8,80
MEA TSH 150.R / 160 Revisionsaufsatz-E-vz-0,5 m-seitlich	012152895	Stahl verz.	500	180	15,00
MEA TSH 150.R / 160 Revisionsaufsatz-E-vz-0,5 m, verschraubbar	012152899	Stahl verz.	500	180	19,20
MEA TSH Stirnplatte aus verzinktem Stahl für alle Nennweiten	012159030	Stahl verz.	-	-	0,27

MEA TSH 150 SCHLITZAUFSATZ SEITLICH, EDELSTAHL, HALSHÖHE 160 MM, BELASTUNGSKLASSE E 600** GEMÄß DIN EN 1433

Beschreibung	Bestell-Nr.	Material	Länge [mm]	Bauhöhe [mm]	kg/Stück
MEA TSH 150.0 / 160 Schlitzaufsatz-E-V2A-1 m-seitlich inkl. 2 Gussroste	012152891	Edelstahl	1000	210	17,60
MEA TSH 150.1 / 160 Schlitzaufsatz-E-V2A-0,5 m-seitlich inkl. 1 Gussrost	012152893	Edelstahl	500	210	8,80
MEA TSH 150.R / 160 Revisionsaufsatz-E-V2A-0,5 m	012152897	Edelstahl	500	180	15,00
MEA TSH 150.R / 160 Revisionsaufsatz-E-V2A-0,5 m, verschraubbar	012152896	Edelstahl	500	180	19,20
MEA TSH Stirnplatte aus Edelstahl für alle Nennweiten	012159031	Edelstahl	-	-	0,27

** Nicht zur Querentwässerung von Schnellstraßen und Autobahnen geeignet

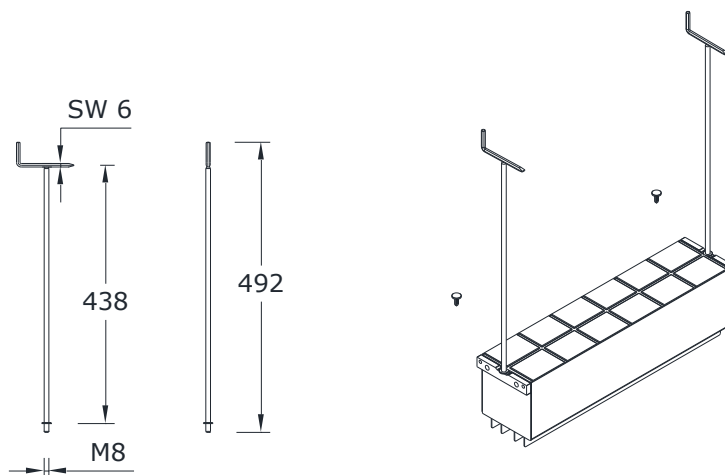
MEA TSH 150 SCHLITZAUFSATZ

A 15, B 125, C 250, D 400**, E 600**

Nennweite 150

MEA TSH 150 STIRNPLATTEN

Beschreibung	Bestell-Nr.	Material	kg/Stück
MEA TSH Stirnplatte	012159030	Stahl verzinkt	0,27
MEA TSH Stirnplatte	012159031	Edelstahl	0,27



MEA TSH 150 ZUBEHÖR

Beschreibung	Bestell-Nr.	Material	kg/Stück
TSH Bauzeitenabdeckung-S 1 m für Schlitzaufsatz	010159893	Stahl verzinkt	0,29
TSH Bauzeitenabdeckung-R 0,5 m für Revisionsaufsatz	010159895	Stahl verzinkt	0,16
TSH Kunststoff Abdeckkappen für Gewinde Revisionsaufsatz (Ersatzteil, in den Artikeln TSH Schlitzaufsatz und TSH Revisionsaufsatz bereits enthalten)	010152866	PP	0,01
TSH Schnellbefestiger für Rost (Ersatzteil, in den Artikeln TSH Schlitzaufsatz und TSH Revisionsaufsatz bereits enthalten)	010152900	PP	0,01
TSH Montagewerkzeug (2 Stück zum Ausheben des Revisionsaufsatzes erforderlich)	010152858	Stahl verzinkt	0,25

** Nicht zur Querentwässerung von Schnellstraßen und Autobahnen geeignet

Diese Ausgabe des technischen Datenblatts ist ab September 2020, bis zum Erscheinen einer überarbeiteten Version, allein gültig und ersetzt frühere Publikationen. Die jeweils aktuelle Version steht unter www.mea-group.com zum Download bereit.