

MATERIALEIGENSCHAFTEN

POLYMERBETON	auf Polyesterharzbasis, mit mineralischen Füllstoffen, Additiven
DRUCKFESTIGKEIT	≥ 90 N/mm ²
BIEGEFESTIGKEIT	≥ 22 N/mm ²
ELASTIZITÄTSMODUL	25.000 – 35.000 N/mm ²
DICHTE	2,1 – 2,3 kg/dm ³
LÄNGENAUSDEHNUNGSKOEFFIZIENT	Ca. 1,45 x 10 ⁻⁵ 1/K
HITZEBESTÄNDIGKEIT	100°C Dauerbelastung, bis 200°C bei Belastungsdauer bis 5 min.
FROSTBESTÄNDIGKEIT	- 50°C
WASSEREINDRINGTIEFE	0 mm
WASSERAUFNAHME	< 0,05%
MATERIALSTRUKTUR	Kapillarfrei

EINSATZZWECK

Bauteil zur Linienentwässerung von Oberflächen, um anfallendes Niederschlagswasser aus angrenzenden befestigten Flächen aufzunehmen, zu transportieren und abzuleiten.

AUSFÜHRUNGEN

- / Länge 500 und 1000 mm
- / Länge 1000 mm inklusive eingeformtem Ablaufstutzen
- / Bauhöhe 465 mm

KANTENSCHUTZ

- / Gusseisen GG KTL-beschichtet

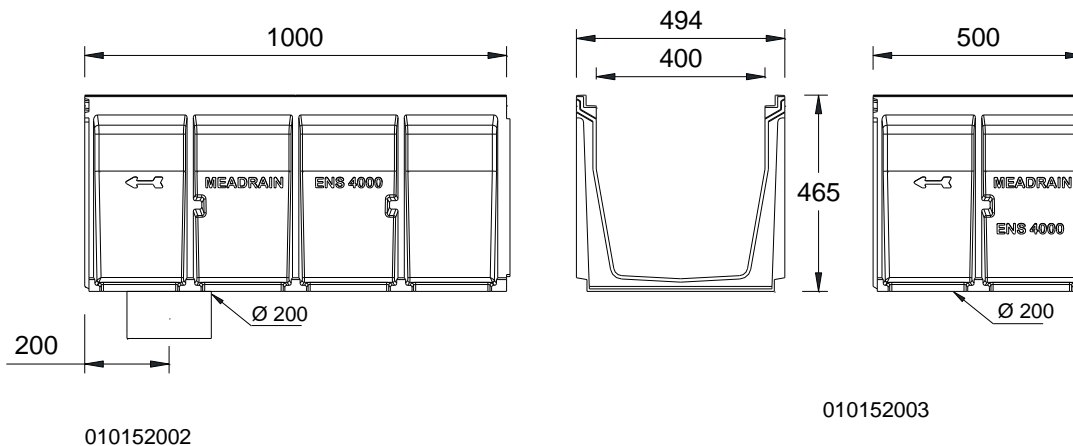
ZUBEHÖR

- / Sinkkasten Oberteil
- / Sinkkasten Zwischenteil
- / Sinkkasten Unterteil kurz mit integriertem Ablaufstutzen Ø 160 mm
- / Sinkkasten Unterteil kurz mit integriertem Ablaufstutzen Ø 200 mm
- / Sinkkasten Unterteil kurz mit Einformung für Abläufe Ø 160 und 200 mm, ohne DIBt Zulassung
- / Sinkkasten Unterteil tief mit Einformung für Abläufe Ø 160 und 200 mm, ohne DIBt Zulassung
- / Schlammeimer kurz für Sinkkasten Oberteil mit Sinkkasten Unterteil
- / Schlammeimer lang für Sinkkasten Oberteil mit Sinkkasten Zwischenteil und Sinkkasten Unterteil
- / Stirnplatte geschlossen

** Nicht zur Querentwässerung von Schnellstraßen und Autobahnen geeignet.

MEADRAIN ENS 4000 POLYMERBETONRINNENKÖRPER MIT INTEGRIERTER GUSSZARGE UND DICHTUNGSFALZ GEMÄß DIN EN 1433

Lichte Weite des Rinnenkörpers 400 mm, Baubreite 494 mm. Geeignet für die Rinnenabdeckung **MEA ENS 400 4-fach verschraubt**. Zur Realisierung von Wasserspiegelgefälle. Belastungsklassen A 15 bis F 900** gemäß DIN EN 1433. Allgemeine bauaufsichtliche Zulassung Z - 74.4 - 28

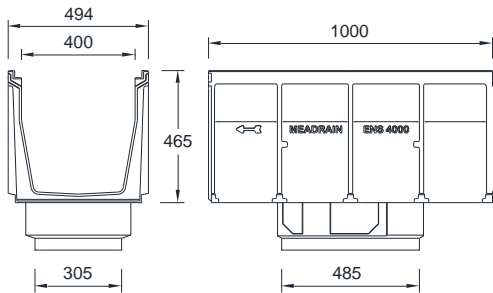


MEADRAIN ENS 4000 RINNENKÖRPER OHNE GEFÄLLE, BELASTUNGSKLASSE F 900** GEMÄß DIN EN 1433

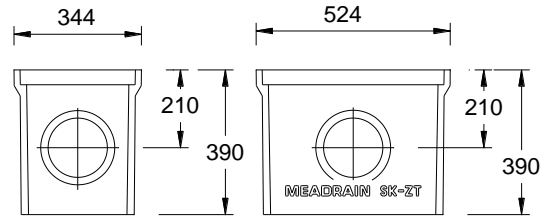
Beschreibung	Bestell-Nr.	Länge [mm]	Bauhöhe [mm]	kg/Stück
MEADRAIN ENS 4000.0 Rinne ⁶⁾	010152001	1000	465	72,25
MEADRAIN ENS 4000.0/A Rinne mit Stützen Ø 200 mm ¹⁰⁾	010152002	1000	465	68,00
MEADRAIN ENS 4000.1 Rinne ⁶⁾	010152003	500	465	35,00

** Nicht zur Querentwässerung von Schnellstraßen und Autobahnen geeignet
 6) Anschlussmöglichkeit für senkrechten Ablauf Ø 200 mm (Ablaufvorformung), Stirnplatten mit Stützen oder Einlauf-/Sinkkasten.
 10) Mit dicht eingeformtem Ablaufstützen Ø 200 mm.

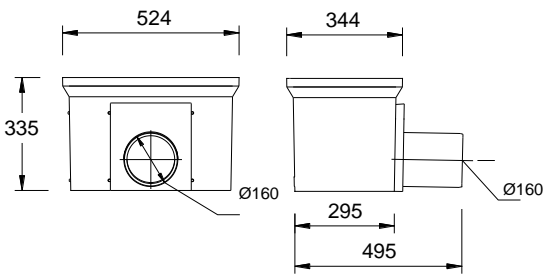
MEADRAIN ENS 4000 ZUBEHÖR



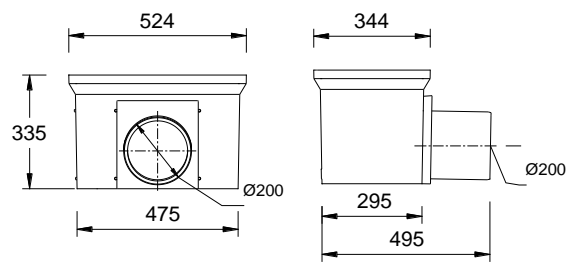
MEADRAIN ENS 4000 SK-OT



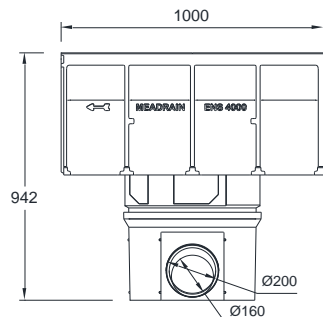
SK-ZT



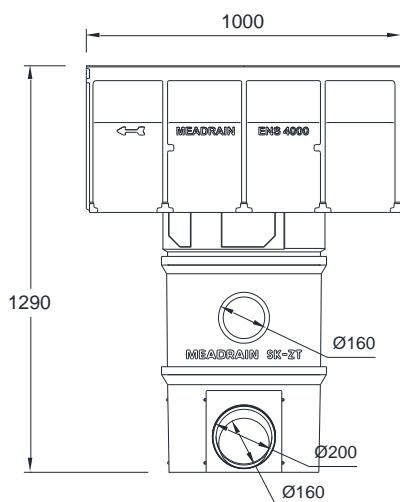
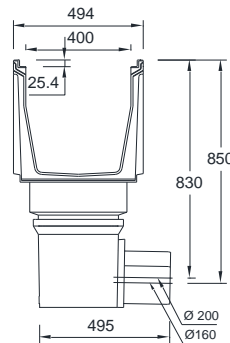
SK-UT Ø 160



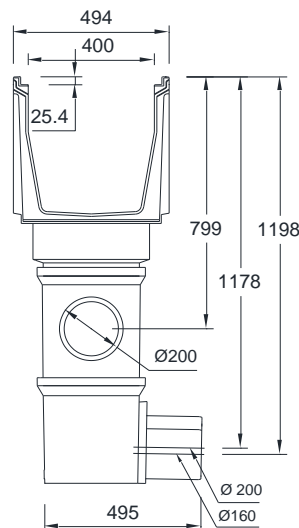
SK-UT Ø 200



MEADRAIN ENS 4000 SK-OT+
SK-UT Ø160/200



MEADRAIN ENS 4000 SK-OT+
SK-ZT+SK-UT Ø160/200

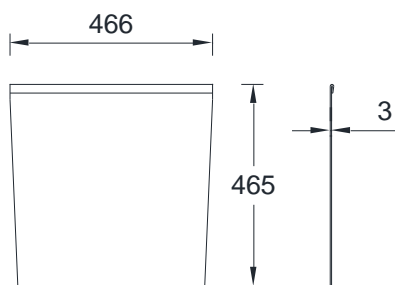


MEADRAIN ENS 4000 ZUBEHÖR

SINKKASTEN AUS POLYMERBETON MIT INTEGRIERTER GUSSZARGE

Beschreibung	Bestell-Nr.	Länge [mm]	Bauhöhe [mm]	kg pro Stück
MEADRAIN ENS 4000.SK-OT Sinkkasten-Oberteil	010152009	1000	632	79,00
MEA SK-ZT Sinkkasten-Zwischenteil aus Polymerbeton zur Bauhöhenenerweiterung	010154709	524	375	22,00
MEA SK-UT-KURZ Sinkkasten-Unterteil mit integriertem Ablaufstutzen Ø 160 mm	010154726	524	335	25,16
MEA SK-UT-KURZ Sinkkasten-Unterteil mit integriertem Ablaufstutzen Ø 200 mm	010154728	524	335	27,00
MEA Sinkkasten Schlammeimer Kunststoff-KURZ; für Sinkkasten bestehend aus SK-OT und SK-UT	010154714	-	-	1,90
MEA Sinkkasten Schlammeimer Kunststoff-LANG; für Sinkkasten bestehend aus SK-OT, SK-ZT und SK-UT	010154718	-	-	8,00

STIRNPLATTEN UND ZUBEHÖR FÜR MEADRAIN ENS 4000



010152005

STIRNPLATTEN UND ZUBEHÖR FÜR MEADRAIN ENS 4000

Beschreibung	Bestell-Nr.	Material	kg/Stück
MEADRAIN ENS 4000.SE Stirnplatte für Rinnenanfang und -ende	010152005	Stahl verzinkt	5,07

** Nicht zur Querentwässerung von Schnellstraßen und Autobahnen geeignet

DICHTSTOFFE FÜR STANDARDANWENDUNGEN***

Beschreibung	Bestell-Nr.	Material	kg/Stück
SABA MS Floor GREY Dichtstoff, 600 ml im Beutel, standfest	010152708	MS-Polymerbasis	0,84
SABA Primer 9102 für Voranstrich, 1 Liter	010155803	Silan-Basis	0,92
SABA Fugenreiniger Solvent 48, 1 Liter, Reiniger für Haftflanken	010155807	-	0,81
Auspresspistole für 600 ml Beutel	010152707	-	0,79

** Nicht zur Querentwässerung von Schnellstraßen und Autobahnen geeignet

*** Zum Abdichten von ausschließlich Niederschlagswasser ausgesetzten Rinnensystemen. Nicht für den Einsatz in LAU-Anlagen, Tankstellen und ähnlichen Bauvorhaben geeignet.

Diese Ausgabe des technischen Datenblatts ist ab September 2020, bis zum Erscheinen einer überarbeiteten Version, allein gültig und ersetzt frühere Publikationen. Die jeweils aktuelle Version steht unter www.mea-group.com zum Download bereit.

MEA Bautechnik GmbH
 Geschäftseinheit MEA Water Management
 Sudetenstraße 1
 86551 Aichach
 Tel.: +49 (0) 82 51. 91 0
 Fax: +49 (0) 82 51. 91 13 06
 E-Mail: info@mea-group.com
www.mea-group.com