

MATERIALEIGENSCHAFTEN

POLYMERBETON	auf Polyesterharzbasis, mit mineralischen Füllstoffen, Additiven
DRUCKFESTIGKEIT	≥ 90 N/mm ²
BIEGEFESTIGKEIT	≥ 22 N/mm ²
ELASTIZITÄTSMODUL	25.000 – 35.000 N/mm ²
DICHTE	2,1 – 2,3 kg/dm ³
LÄNGENAUSDEHNUNGSKOEFFIZIENT	Ca. 1,45 x 10 ⁻⁵ 1/K
HITZEBESTÄNDIGKEIT	100°C Dauerbelastung, bis 200°C bei Belastungsdauer bis 5 min.
FROSTBESTÄNDIGKEIT	- 50°C
WASSEREINDRINGTIEFE	0 mm
WASSERAUFNAHME	< 0,05%
MATERIALSTRUKTUR	Kapillarfrei

EINSATZZWECK

Bauteil zur Punktentwässerung von Oberflächen, um anfallendes Niederschlagswasser aus angrenzenden befestigten Flächen aufzunehmen und abzuleiten.

AUSFÜHRUNGEN

/ Länge 520 mm

KANTENSCHUTZ

/ Gusseisen
/ Kantenstärke 7 mm

ZUBEHÖR

/ Sinkkasten Oberteil
/ Sinkkasten Unterteil kurz mit Stützen Ø 160 mm
/ Sinkkasten Unterteil kurz mit Stützen Ø 200 mm
/ Sinkkasten Zwischenteil zur Bauhöhenenerweiterung
/ Schlammeimer
/ Roste für Punkteinlauf mit PROFIX-Schnellverschluss

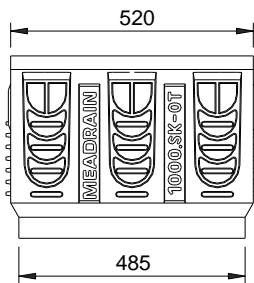
RINNEN-ANSCHLUSSMÖGLICHKEIT

/ Anschlussmöglichkeit für
MEADRAIN EN 1000 Rinnenstränge

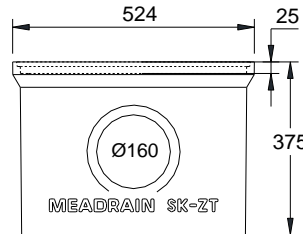
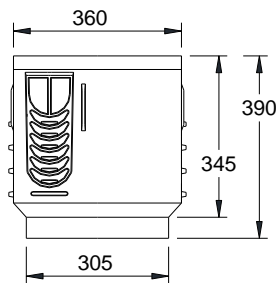
** Nicht zur Querentwässerung von Schnellstraßen und Autobahnen geeignet

PUNKTABLAUF MEADRAIN EN

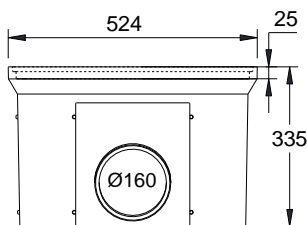
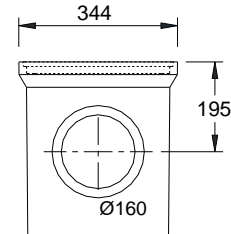
Mit allgemeiner bauaufsichtlicher Zulassung Z - 74.4 - 28



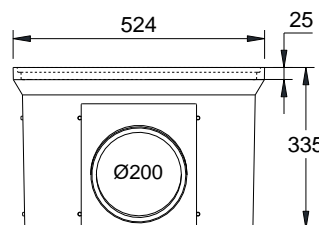
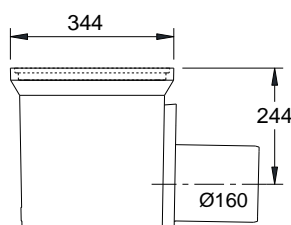
010154707



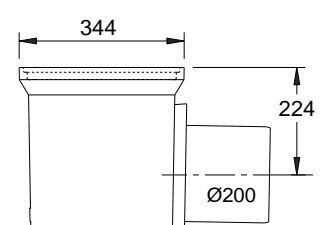
010154709



010154726



010154728



MEADRAIN EN PUNKTABLAUF AUS POLYMERBETON

Beschreibung	Bestell-Nr.	Länge [mm]	Bauhöhe [mm]	kg/Stück
MEADRAIN EN SK-OT Punktablauf-Oberteil mit integriertem Gussrahmen	010154707	520	390	43,85
MEA SK-ZT Sinkkasten-Zwischenteil aus Polymerbeton zur Bauhöherweiterung	010154709	524	375	22,00
MEA SK-UT-KURZ Sinkkasten-Unterteil mit integriertem Ablaufstutzen Ø 160 mm	010154726	524	335	25,16
MEA SK-UT-KURZ Sinkkasten-Unterteil mit integriertem Ablaufstutzen Ø 200 mm	010154728	524	335	27,00

MEADRAIN EN PUNKTABLAUF UNTERTEILE AUS POLYMERBETON MIT EINFORMUNG FÜR ABLÄUFE

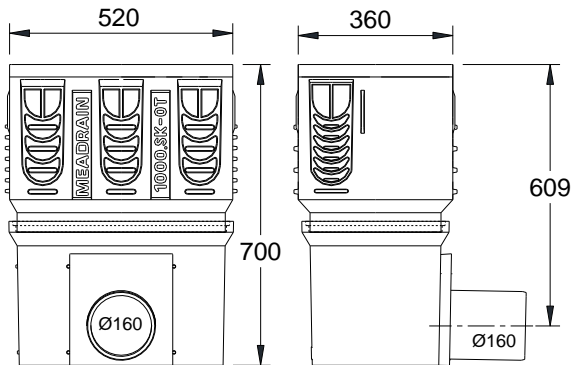
Beschreibung	Bestell-Nr.	Länge [mm]	Bauhöhe [mm]	kg/Stück
MEA SK-UT-KURZ Sinkkasten-Unterteil aus Polymerbeton mit Einformung für Abläufe Ø 160 mm und Ø 200 mm ¹⁶⁾	010154711	524	335	24,00
MEA SK-UT-TIEF Sinkkasten-Unterteil aus Polymerbeton mit Einformung für Abläufe Ø 160 mm und Ø 200 mm ¹⁶⁾	010154719	524	485	33,60
NBR-Lippendichtring Ø 160 mm aus hochbeständigem Synthetikgummi zum flüssigkeitsdichten Anschluss von Rohrleitungen	010153885	-	-	0,05
NBR-Lippendichtring Ø 200 mm aus hochbeständigem Synthetikgummi zum flüssigkeitsdichten Anschluss von Rohrleitungen*	010153889	-	-	0,05
MEA Sinkkasten Schlammeimer Kunststoff-KURZ; für Sinkkasten bestehend aus SK-OT und SK-UT	010154714	-	-	1,90
MEA Sinkkasten Schlammeimer Kunststoff-LANG; für Sinkkasten bestehend aus SK-OT, SK-ZT und SK-UT	010154718	-	-	8,00

** Nicht zur Querentwässerung von Schnellstraßen und Autobahnen geeignet

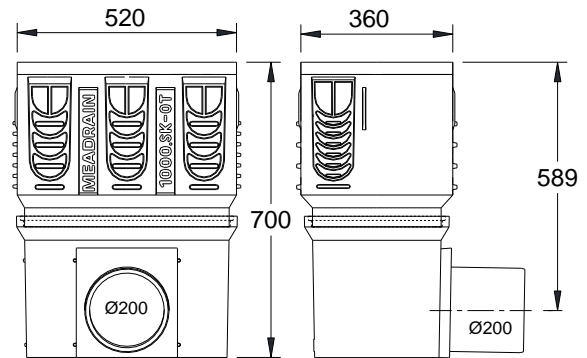
16) Flüssigkeitsdichter Anschluss mit Lippendichtring möglich, Lippendichtring nicht im Lieferumfang enthalten.

PUNKTABLAUF MEADRAIN EN

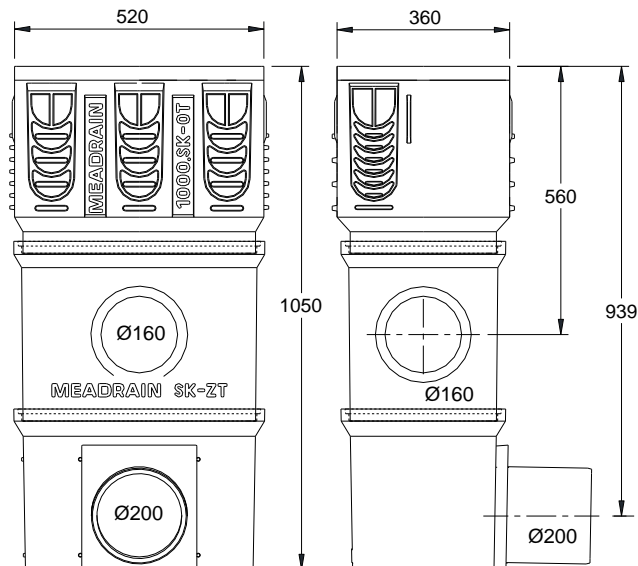
Mit allgemeiner bauaufsichtlicher Zulassung Z - 74.4 - 28



Zusammenbau MEADRAIN EN Punktablauf SK-OT
+ SK-UT kurz mit Ablaufstutzen Ø 160mm



Zusammenbau MEADRAIN EN Punktablauf SK-OT
+ SK-UT kurz mit Ablaufstutzen Ø 200mm



Zusammenbau MEADRAIN EN Punktablauf SK-OT
+ SK-ZT Zwischenteil
+ SK-UT kurz mit Ablaufstutzen Ø 200mm

** Nicht zur Querentwässerung von Schnellstraßen und Autobahnen geeignet

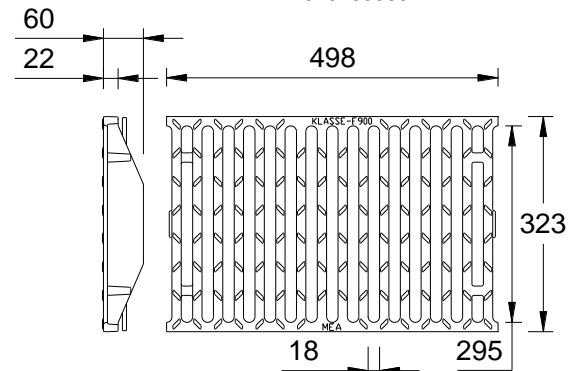
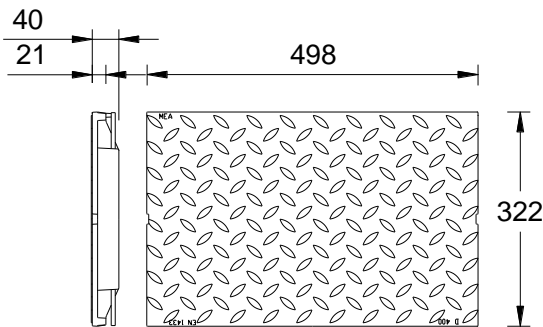
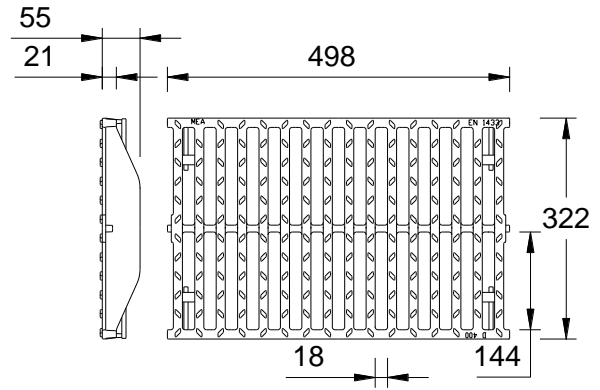
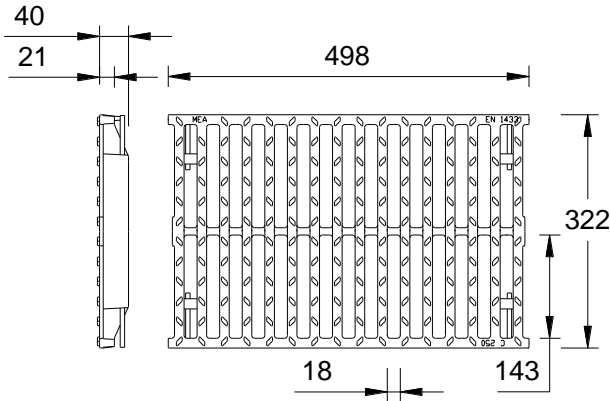
MEADRAIN EN Punktablauf

A 15, B 125, C 250, D 400**, E 600**, F 900** Nennweite 300

BUILDING SUCCESS

PUNKTABLAUF MEADRAIN EN

Mit allgemeiner bauaufsichtlicher Zulassung Z - 74.4 – 28



BELASTUNGSKLASSE C 250 GEMÄß DIN EN 1433 MIT PROFIX SCHNELLVERSCHLUSS

Beschreibung	Bestell-Nr.	Material	Länge [mm]	kg/Stück
MEA EN 300 Guss-Stegrost-C-0,5 m 18/143 PX	010153585	Guss EN-GJS	500	14,50

BELASTUNGSKLASSE D 400** GEMÄß DIN EN 1433 MIT PROFIX SCHNELLVERSCHLUSS

Beschreibung	Bestell-Nr.	Material	Länge [mm]	kg/Stück
MEA EN 300 Guss-Abdeckung-D-0,5 m PX	010153587	Guss EN-GJS	500	18,50
MEA EN 300 Guss-Stegrost-D-0,5 m 18/143 PX	010153589	Guss EN-GJS	500	18,50

BELASTUNGSKLASSE F 900** GEMÄß DIN EN 1433 MIT PROFIX SCHNELLVERSCHLUSS

Beschreibung	Bestell-Nr.	Material	Länge [mm]	kg/Stück
MEA EN 300 Guss-Stegrost-F-0,5 m 18/143 PX	010154855	Guss EN-GJS	500	25,54

** Nicht zur Querentwässerung von Schnellstraßen und Autobahnen geeignet

*** Die Oberflächenbeschichtung von Gussteilen hat nur eine temporäre und kosmetische Funktion. Gusseisen ist durch Oberflächen-Oxidation gegenüber Umwelteinflüssen (z.B. Streusalz) praktisch unempfindlich. Oberflächliches Anrosten stellt keinen Produktmangel dar. Selbstverständlich entspricht sogar der Verzicht auf Oberflächenbeschichtung den einschlägigen Normen.

MEADRAIN EN Punktablauf

A 15, B 125, C 250, D 400**, E 600**, F 900** Nennweite 300



BUILDING SUCCESS

ROSTHAKEN

Beschreibung	Bestell-Nr.	Material	kg/Stück
MEADRAIN / MEARIN Rosthaken	010152115	Stahl verzinkt	1,00

Diese Ausgabe des technischen Datenblatts ist ab September 2020, bis zum Erscheinen einer überarbeiteten Version, allein gültig und ersetzt frühere Publikationen. Die jeweils aktuelle Version steht unter www.mea-group.com zum Download bereit.

MEA Bautechnik GmbH
Geschäftsbereich MEA Water Management
Sudetenstraße 1
86551 Aichach
Tel.: +49 (0) 82 51. 91 0
Fax: +49 (0) 82 51. 91 13 06
E-Mail: info@mea-group.com
www.mea-group.com