

**MATERIALEIGENSCHAFTEN**

<b>GLASFASER-VERBUNDSTOFF</b>	glasfaserverstärktes Polyester, mineralische Füllstoffe, Additive
<b>ZUGFESTIGKEIT</b>	65 N/mm <sup>2</sup> (ISO 527)
<b>BIEGEFESTIGKEIT</b>	120 N/mm <sup>2</sup> (ISO 14125)
<b>ELASTIZITÄTSMODUL</b>	10.000 N/mm <sup>2</sup> (ISO 14125)
<b>DICHTE</b>	2,0 g/cm <sup>3</sup> (ISO 1172)
<b>LÄNGENAUSDEHNUNGSKOEFFIZIENT</b>	1,5 - 2,0 x 10 <sup>-5</sup> 1/K
<b>HITZEBESTÄNDIGKEIT</b>	100°C Dauerbelastung, bis 240°C bei Belastungsdauer bis 110 min.
<b>FROSTBESTÄNDIGKEIT</b>	-35°C
<b>WASSEREINDRINGTIEFE</b>	0 mm
<b>WASSERAUFNAHME</b>	<0,1% (ISO R178)
<b>MATERIALSTRUKTUR</b>	Kapillarfrei

**EINSATZZWECK**

Bauteil zur Linienentwässerung von Oberflächen um anfallendes Niederschlagswasser aus angrenzenden befestigten Flächen aufzunehmen, zu transportieren und abzuleiten.

**AUSFÜHRUNGEN**

- / Länge 1000 mm
- / Länge 500 mm
- / Länge 500 mm als Fließrichtungswechsel
- / In Grau und Schwarz
- / Bauhöhe 187 mm
- / Flachrinne mit Bauhöhe 75 mm
- / Flachrinne mit Stützen Ø 110 mm

**ZUBEHÖR**

- / Einlaufkasten
- / Stirnplatte geschlossen
- / Stirnplatte mit Ablaufstutzen Ø 160 mm für Rinnenende und seitlichen Rohranschluss
- / Adapter für seitlichen Rinnenanschluss (Eck-, T- und Kreuzverbindung)
- / Senkrechter Ablaufstutzen Ø 160 mm

**KANTENSCHUTZ**

- / Glasfaser-Verbundstoff

\*\* Nicht zur Querentwässerung von Schnellstraßen und Autobahnen geeignet.

# MEARIN PLUS 150 / -PLUS F 150 / -BLACK

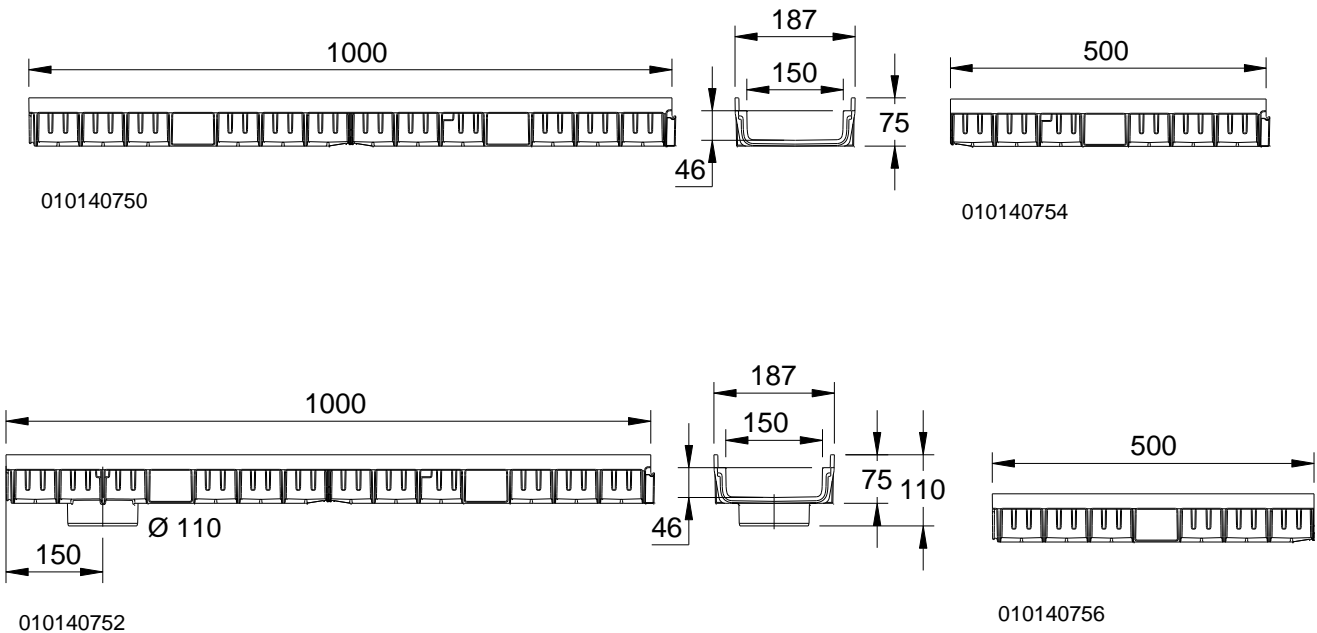
A 15, B 125, C 250, D 400\*\*

Nennweite 150

BUILDING SUCCESS

## MEARIN PLUS F 150 / MEARIN PLUS F 150 BLACK RINNENKÖRPER MIT GLASFASER-VERBUNDSTOFF KANTE UND DICHTUNGSFALZ GEMÄß DIN EN 1433

Rinnen aus Glasfaser-Verbundstoff. Lichte Weite 150 mm, Baubreite 186 mm. Geeignet für alle Rinnenabdeckungen **MEA 150 CLIPFIX** und **Schlitzaufsätze TSH 150**. Zur Realisierung von Wasserspiegelgefälle. Belastung laut Angabe, bei Einbau gemäß den MEA-Einbauhinweisen.



## MEARIN PLUS F 150 / MEARIN PLUS F 150 BLACK RINNENKÖRPER OHNE GEFÄLLE, BELASTUNGSKLASSE A 15 BIS D 400\*\* GEMÄß DIN EN 1433

Beschreibung	Art. Nr.	Länge [mm]	Höhe [mm]	kg/Stück
MEARIN PLUS F 150.0/75 Rinne	010140750	1000	75	2,56
MEARIN PLUS F 150.0 A/75 Rinne mit Stützen Ø 110 mm <sup>8)</sup>	010140752	1000	75	2,56
MEARIN PLUS F 150.1/75 Rinne	010140754	500	75	1,28
MEARIN PLUS F 150.1 RW/75 Rinne <sup>15)</sup>	010140756	500	75	1,28
MEARIN PLUS F 150.0/75 BLACK Rinne	010140753	1000	75	2,56
MEARIN PLUS F 150.0 A/75 BLACK Rinne Ø 110 mm <sup>8)</sup>	010140755	1000	75	2,56
MEARIN PLUS F 150.1/75 BLACK Rinne	010140757	500	75	1,28
MEARIN PLUS F 150.1 RW/75 BLACK Rinne <sup>15)</sup>	010140759	500	75	1,28

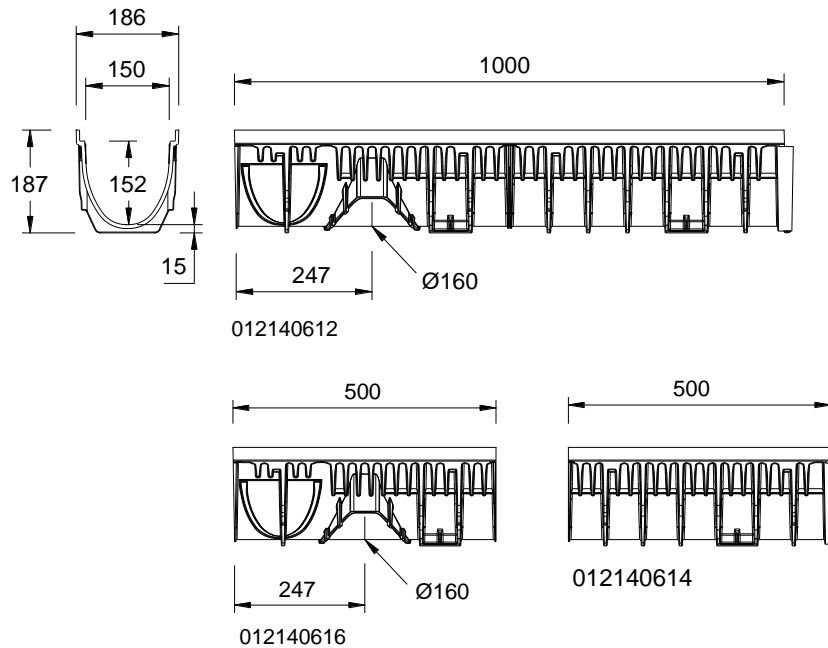
\*\* Nicht zur Querentwässerung von Schnellstraßen und Autobahnen geeignet.

8) Mit dicht eingeformtem Ablaufstutzen Ø 110 mm.

15) Einsatzmöglichkeit als Fließrichtungswchsel.

**MEARIN PLUS 150 / MEARIN PLUS 150 BLACK RINNENKÖRPER  
MIT GLASFASER-VERBUNDSTOFF KANTE UND DICHTUNGSFALZ NACH EN 1433**

Rinnen aus Glasfaser-Verbundstoff. Lichte Weite 150 mm, Baubreite 186 mm. Geeignet für alle Rinnenabdeckungen MEA 150 CLIPFIX und Schlitzaufsätze TSH 150. Zur Realisierung von Wasserspiegelgefälle. Belastung laut Angabe, bei Einbau gemäß den MEA-Einbauhinweisen.



**MEARIN PLUS 150 / MEARIN PLUS 150 BLACK RINNENKÖRPER OHNE GEFÄLLE,  
BELASTUNGSKLASSEN A15 BIS D 400\*\* GEMÄß DIN EN 1433**

Beschreibung	Art. Nr.	Länge [mm]	Höhe [mm]	kg/Stück
MEARIN PLUS 150.0 Rinne <sup>5) 14)</sup>	012140516	1000	187	4,50
MEARIN PLUS 150.1 Rinne <sup>3)</sup>	012140518	500	187	2,25
MEARIN PLUS 150.1 RW Rinne <sup>5) 14) 15)</sup>	012140520	500	187	2,25
MEARIN PLUS BLACK 150.0 Rinne <sup>5) 14)</sup>	012140612	1000	187	4,50
MEARIN PLUS BLACK 150.1 Rinne <sup>3)</sup>	012140614	500	187	2,25
MEARIN PLUS BLACK 150.1 RW Rinne <sup>5) 14) 15)</sup>	012140616	500	187	2,25

\*\* Nicht zur Querentwässerung von Schnellstraßen und Autobahnen geeignet.

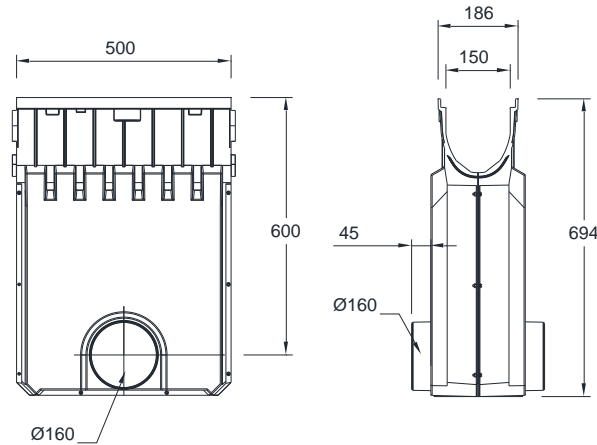
3) Anschlussmöglichkeit für Stirnplatten mit Stützen oder Einlauf-/Sinkkasten.

5) Anschlussmöglichkeit für senkrechten Ablauf Ø 160 mm (Ablaufvorformung), Stirnplatten mit Stützen oder Einlauf-/Sinkkasten.

14) Anschlussmöglichkeit für Eck-, T- und Kreuzverbindungen.

15) Einsatzmöglichkeit als Fließrichtungswechsel.

**MEARIN PLUS 150 / MEARIN PLUS 150 BLACK ZUBEHÖR**



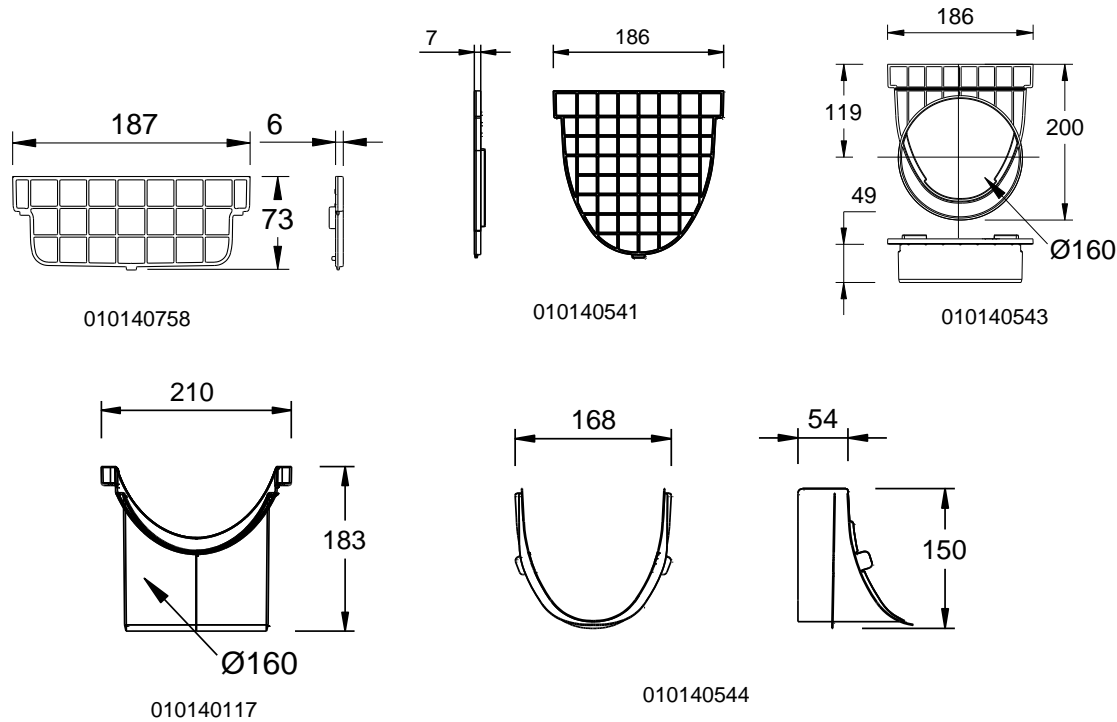
012140618

**MEARIN PLUS 150 / MEARIN PLUS 150 BLACK EINLAUFKASTEN OHNE ABDECKUNG, MIT SCHLAMMEIMER\*\***

Beschreibung	Art. Nr.	Länge [mm]	Höhe [mm]	kg/Stück
MEARIN PLUS 150.EK Einlaufkasten für Rohranschluss Ø 160 mm, inkl. Schlammeimer	012145112	500	694	7,00
MEARIN PLUS BLACK 150.EK Einlaufkasten für Rohranschluss Ø 160 mm, inkl. Schlammeimer	012140618	500	694	7,00

\*\* Nicht zur Querentwässerung von Schnellstraßen und Autobahnen geeignet.

**MEARIN PLUS 150 / MEARIN PLUS 150 BLACK ZUBEHÖR**



**MEARIN PLUS 150 / MEARIN PLUS F 150 / MEARIN PLUS 150 BLACK / MEARIN PLUS F BLACK 150 STIRNPLATTEN UND ANSCHLUSS-ZUBEHÖR**

Beschreibung	Art. Nr.	Material	kg/Stück
MEARIN PLUS F 150.SE Stirnplatte geschlossen für Rinnenanfang/-ende.	010140758	PC	0,04
MEARIN PLUS/EXPERT 150.SE Stirnplatte geschlossen für Rinnenanfang/-ende	010140541	PC	0,10
MEARIN PLUS/EXPERT 150.E Stirnplatte mit Stützen Ø 160 mm für Rinnenende	010140543	PC	0,14
MEARIN PLUS/EXPERT 150 & 200 senkrechter Ablaufstützen Ø 160 mm	010140117	PP	0,14
MEARIN PLUS/EXPERT 150 Adapter für seitlichen Rinnenanschluss zu Eck-, T- und Kreuzverbindungen	010140544	Stahl verzinkt	0,60
MEARIN PLUS F 150.SE BLACK Stirnplatte geschlossen für Rinnenanfang/-ende	010140761	PC	0,04
MEARIN PLUS/EXPERT BLACK 150.SE Stirnplatte geschlossen für Rinnenanfang/-ende	010140545	PC	0,10
MEARIN PLUS/EXPERT BLACK 150.E Stirnplatte mit Stützen Ø 160 mm für Rinnenende	010140547	PC	0,14

\*\* Nicht zur Querentwässerung von Schnellstraßen und Autobahnen geeignet.

Diese Ausgabe des technischen Datenblatts ist ab September 2020, bis zum Erscheinen einer überarbeiteten Version, allein gültig und ersetzt frühere Publikationen. Die jeweils aktuelle Version steht unter [www.mea-group.com](http://www.mea-group.com) zum Download bereit.

MEA Bautechnik GmbH  
 Geschäftsbereich MEA Water Management  
 Sudetenstraße 1  
 86551 Aichach  
 Tel.: +49 (0) 82 51. 91 0  
 Fax: +49 (0) 82 51. 91 13 06  
 E-Mail: [info@mea-group.com](mailto:info@mea-group.com)  
[www.mea-group.com](http://www.mea-group.com)