

MATERIALEIGENSCHAFTEN

GLASFASER-VERBUNDSTOFF	glasfaserverstärktes Polyester, mineralische Füllstoffe, Additive
ZUGFESTIGKEIT	65 N/mm ² (ISO 527)
BIEGEFESTIGKEIT	120 N/mm ² (ISO 14125)
ELASTIZITÄTSMODUL	10.000 N/mm ² (ISO 14125)
DICHTE	2,0 g/cm ³ (ISO 1172)
LÄNGENAUSDEHNUNGSKOEFFIZIENT	1,5 - 2,0 x 10 ⁻⁵ 1/K
HITZEBESTÄNDIGKEIT	100°C Dauerbelastung, bis 240°C bei Belastungsdauer bis 110 min.
FROSTBESTÄNDIGKEIT	-35°C
WASSEREINDRINGTIEFE	0 mm
WASSERAUFNAHME	<0,1% (ISO R178)
MATERIALSTRUKTUR	Kapillarfrei

EINSATZZWECK

Bauteil zur Linienentwässerung von Oberflächen um anfallendes Niederschlagswasser aus angrenzenden befestigten Flächen aufzunehmen, zu transportieren und abzuleiten.

AUSFÜHRUNGEN

- / Länge 1000 mm
- / Länge 500 mm
- / Länge 500 mm als Fließrichtungswechsel
- / Bauhöhe 158 mm

KANTENSCHUTZ

- / Verzinkter Stahl

ZUBEHÖR

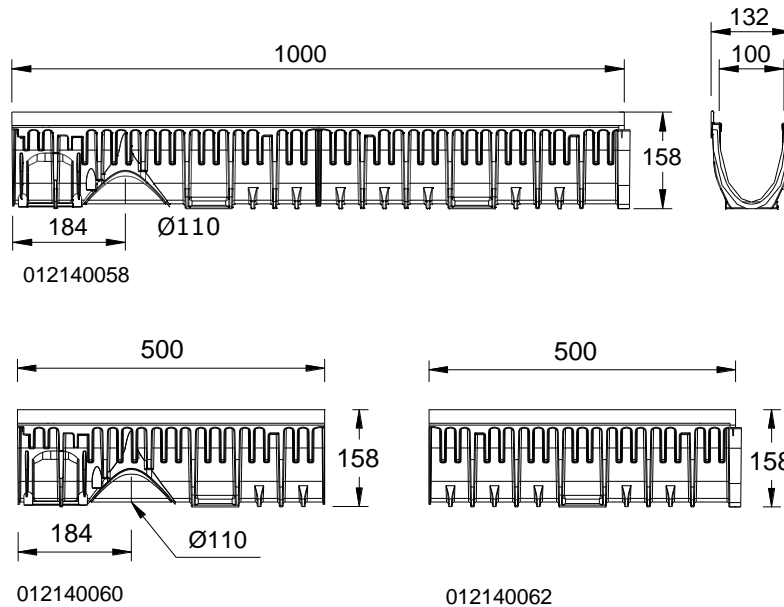
- / Einlaufkasten
- / Stirnplatte geschlossen
- / Stirnplatte mit Ablaufstutzen Ø 110 mm
- / Stirnplatte für seitlichen Anschluss mit Stutzen Ø 110 mm
- / Adapter für seitlichen Rinnenanschluss (Eck-, T- und Kreuzverbindung)
- / Senkrechter Ablaufstutzen Ø 110 mm
- / Geruchsverschluss inklusive Schmutzsieb und Schmutzfangtopf

** Nicht zur Querentwässerung von Schnellstraßen und Autobahnen geeignet.

MEARIN EXPERT 100 RINNENKÖRPER

MIT INTEGRIERTER VERZINKTER STAHLZARGE UND DICHTUNGSFALZ NACH EN 1433

Rinnen aus Glasfaser-Verbundstoff. Lichte Weite 100 mm, Baubreite 132 mm. Geeignet für alle Rinnenabdeckungen **MEA 100 CLIPFIX**, Schlitzaufsätze TSL 100 und TSH 100. Zur Realisierung von Wasserspiegelgefälle. Belastung laut Angabe, bei Einbau gemäß den MEA-Einbauhinweisen.



MEARIN EXPERT 100 RINNENKÖRPER OHNE GEFÄLLE, BELASTUNGSKLASSEN A 15 BIS E 600**

GEMÄß DIN EN 1433

Beschreibung	Bestell-Nr.	Länge [mm]	Bauhöhe [mm]	kg/Stück
MEARIN EXPERT 100.0 Rinne ^{4) 14)}	012140058	1000	158	5,60
MEARIN EXPERT 100.1 Rinne ³⁾	012140060	500	158	2,80
MEARIN EXPERT 100.1 RW Rinne ^{4) 14) 15)}	012140062	500	158	2,80

** Nicht zur Querenwässerung von Schnellstraßen und Autobahnen geeignet.

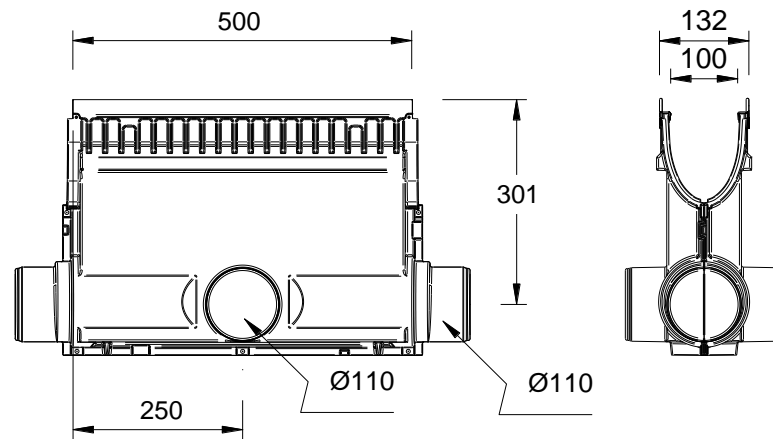
3) Anschlussmöglichkeit für Stirnplatten mit Stützen oder Einlauf-/Sinkkasten.

4) Anschlussmöglichkeit für senkrechten Ablauf Ø 110 mm (Ablaufvorformung), Stirnplatten mit Stützen oder Einlauf-/Sinkkasten.

14) Anschlussmöglichkeit für Eck-, T- und Kreuzverbindungen.

15) Einsatzmöglichkeit als Fließrichtungswechsel.

MEARIN EXPERT 100 ZUBEHÖR



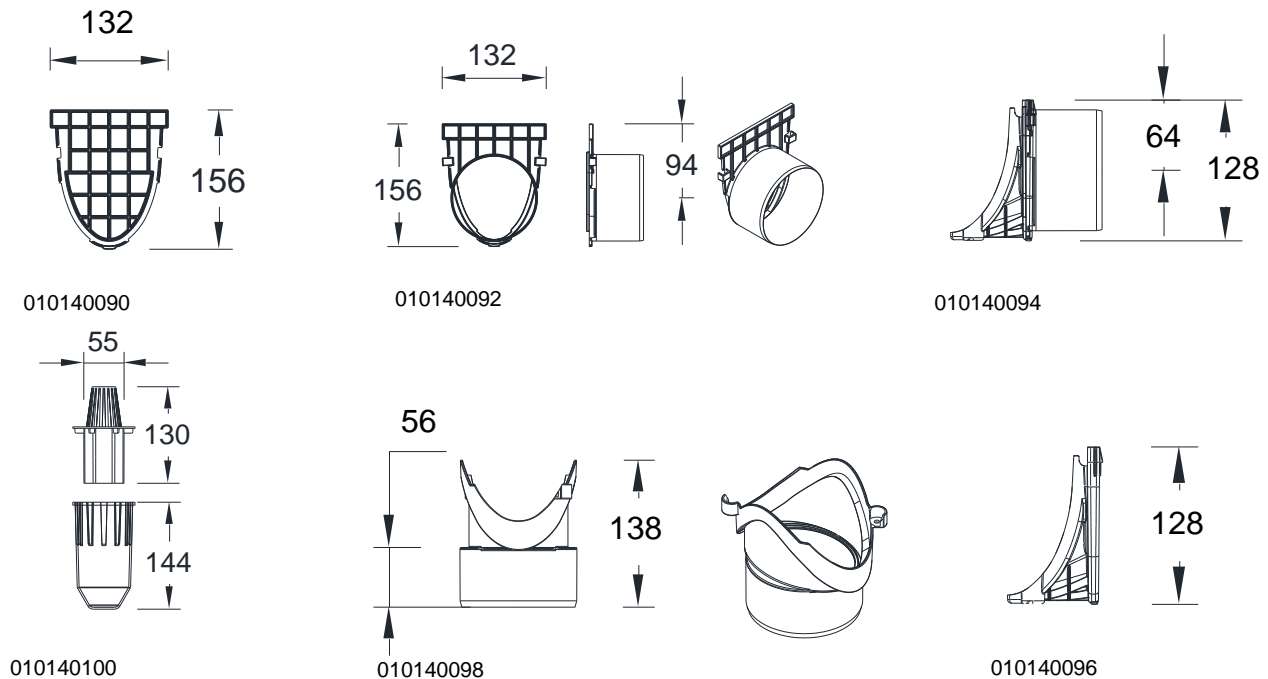
012140064

MEARIN EXPERT 100 EINLAUFKASTEN OHNE ABDECKUNG, MIT SCHLAMMEIMER**

Beschreibung	Bestell-Nr.	Länge [mm]	Bauhöhe [mm]	kg/Stück
MEARIN EXPERT 100.EK Einlaufkasten für Rohranschluss Ø 110 mm, inkl. Schlammeimer	012140064	500	376	5,40

** Nicht zur Querentwässerung von Schnellstraßen und Autobahnen geeignet.

MEARIN EXPERT 100 ZUBEHÖR



MEARIN EXPERT 100 ANSCHLUSS-ZUBEHÖR UND STIRNPLATTEN

Beschreibung	Bestell-Nr.	Material	kg/Stück
MEARIN PLUS/EXPERT 100.SE Stirnplatte geschlossen für Rinnenanfang/-ende	010140090	PP	0,04
MEARIN PLUS/EXPERT 100 Stirnplatte mit Rohrstützen Ø 110 mm für Rinnenende	010140092	PP	0,06
MEARIN PLUS/EXPERT 100.ES Stirnplatte mit Rohrstützen Ø 110 mm für seitlichen Rohranschluss an Rinne	010140094	PP	0,08
MEARIN PLUS/EXPERT 100 Adapter für seitr. Rinnenanschluss, zu Eck-, T- und Kreuzverbindungen	010140096	PP	0,05
MEARIN PLUS/EXPERT 100 senkrechter Ablaufstützen Ø 110 mm	010140098	PP	0,08
MEARIN PLUS/EXPERT 100 Geruchsverschluss beinhaltet Schmutzsieb und Schmutzfangtopf	010140100	PP	0,20

** Nicht zur Querentwässerung von Schnellstraßen und Autobahnen geeignet.

Diese Ausgabe des technischen Datenblatts ist ab März 2020, bis zum Erscheinen einer überarbeiteten Version, allein gültig und ersetzt frühere Publikationen. Die jeweils aktuelle Version steht unter www.mea-group.com zum Download bereit.

MEA Bautechnik GmbH
 Geschäftsbereich MEA Water Management
 Sudetenstraße 1
 86551 Aichach
 Tel.: +49 (0) 82 51. 91 0
 Fax: +49 (0) 82 51. 91 13 06
 E-Mail: info@mea-group.com
www.mea-group.com