

**MEAKERB POLYMERBETONRINNENKÖRPER
EINTEILIGE BORDSTEIN-RINNENKOMBINATION**

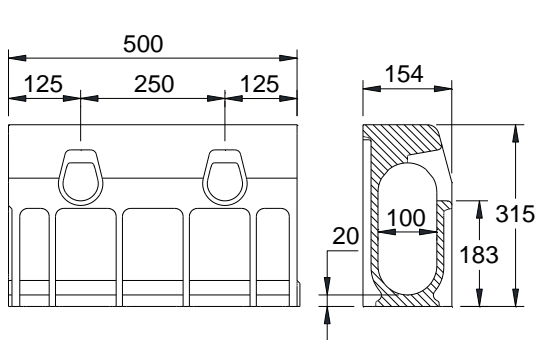
RINNENKÖRPER UND BAUTEILKÖRPER	
POLYMERBETON	auf Polyesterharzbasis, mit mineralischen Füllstoffen, Additiven
DRUCKFESTIGKEIT	≥ 90 N/mm ²
BIEGEFESTIGKEIT	≥ 22 N/mm ²
ELASTIZITÄTSMODUL	25.000 – 35.000 N/mm ²
DICHTE	2,1 – 2,3 kg/dm ³
LÄNGENAUSDEHNUNGSKOEFFIZIENT	Ca. 1,45 x 10 ⁻⁵ 1/K
HITZEBESTÄNDIGKEIT	100°C Dauerbelastung, bis 200°C bei Belastungsdauer bis 5 min.
FROSTBESTÄNDIGKEIT	- 50°C
WASSEREINDRINGTIEFE	0 mm
WASSERAUFNAHME	< 0,05%
MATERIALSTRUKTUR	Kapillarfrei

EINSATZZWECK

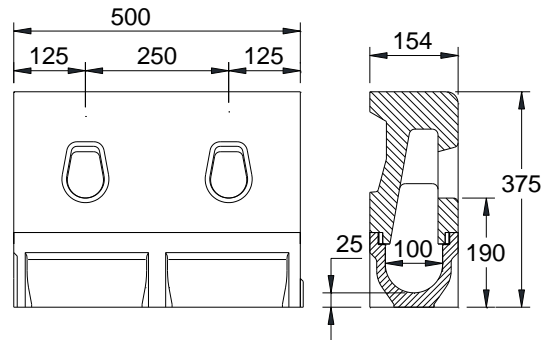
Bauteil zur Linienentwässerung von Oberflächen, um anfallendes Niederschlagswasser aus angrenzenden befestigten Flächen aufzunehmen, zu transportieren und abzuleiten.

MEAKERB 320 POLYMERBETONRINNENKÖRPER EINTEILIGE BORDSTEIN-RINNENKOMBINATION

Lichte Weite des Rinnenkörpers 100 mm, Baubreite 154 mm. Belastungsklasse D 400** in Anlehnung an DIN EN 1433.



MEAKERB 320 BKM Standardbordstein monolithisch



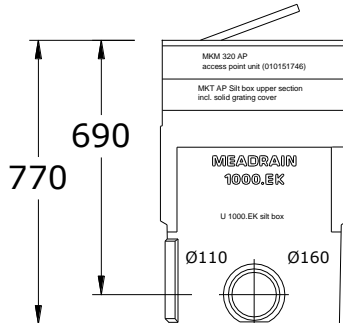
MEAKERB 320 BS Busbordstein

MEAKERB 320-System

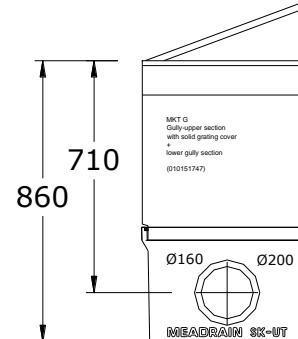
Bezeichnung	Bestell-Nr.	Länge [mm]	Bauhöhe [mm]	kg/Stück
MEAKERB MKM-L 320 Standardbordstein monolithisch für gerade Rinnenstränge	010152196	500	320	20,56
MEAKERB MKM-L 320 CS Centre Stone Niederbordstein, Niederbord ohne Einlauföffnung für den Einfahrtsbereich	010152197	500	235	38,00
MEAKERB MKM-L 320 AP Bordstein mit Revisionsöffnung	010152130	500	320	27,00
MEAKERB MKM-L 320 CF Centre Flush Bordstein, Mittelelement für schwellenfreien Einbau im Einfahrtsbereich	010152143	500	195	38,00
MEAKERB MKM-L 320 CFL Centre Flush Absenkelement -links- als Verbindung zwischen Niederbord CS- u. schwellenfreien Mittelelementen CF	010152145	500	195-235	44,00
MEAKERB MKM-L 320 CFR Centre Flush Absenkelement -rechts- als Verbindung zwischen Niederbord CS- u. schwellenfreien Mittelelementen CF	010152147	500	195-235	44,00
MEAKERB MKM-L 320 CP Centre Stone Perforated, Niederbordelement mit Einlauföffnung für den Einfahrtsbereich	010152149	500	235	24,00
MEAKERB MKM-L 320 BS Busstop Standardbordstein, Hoher Bordstein zum niveaugleichen Einsteigen in den Bus	010152066	500	375	34,50
MEAKERB MKT-L 320 BL/H Busstop Rampenelem. „links hoch“ als Verbindung zw. Standard- und Busborden	010152068	500	347,5-375	34,80
MEAKERB MKM-L 320 BL/L Busstop Rampenelem. „links nieder“ als Verbindung zw. Standard- und Busborden	010152070	500	320-347,5	30,30
MEAKERB MKM-L 320 BR/H Busstop Rampenelem. „rechts hoch“ als Verbindung zw. Standard- und Busborden	010152072	500	347,5-375	34,80
MEAKERB MKM-L 320 BR/L Busstop Rampenelem. „rechts nieder“ als Verbindung zw. Standard- und Busborden	010152074	500	320-347,5	30,80
MEAKERB MKM-L 320 DL/H Absenkelement „links hoch“ verbindet Standard- und Niederbord	010152059	500	277-320	44,00
MEAKERB MKM-L 320 DL/L Absenkelement „links nieder“ verbindet Standard- und Niederbord	010152061	500	235-277	44,00
MEAKERB MKM-L 320 DR/H Absenkelement „rechts hoch“ verbindet Standard- und Niederbord	010152063	500	277-320	44,00
MEAKERB MKM-L 320 DR/L Absenkelement „rechts nieder“ verbindet Standard- und Niederbord	010152065	500	235-277	44,00
MEAKERB Dehnfugenscheibe breit	010151799	-	-	0,32

** Nicht zur Querentwässerung von Schnellstraßen und Autobahnen geeignet

MEAKERB POLYMERBETONRINNENKÖRPER ZUBEHÖR FÜR EINTEILIGE BORDSTEIN-RINNENKOMBINATION Lichte Weite des Rinnenkörpers 100 mm, Baubreite 154 mm.



MEAKERB AP Einlaufkasten-Oberteil
inklusive geschlossener Abdeckung und
Einlaufkasten



MEAKERB G Sinkkasten-Oberteil
inklusive geschlossener Abdeckung +
Sinkkasten-Unterteil + Schlammeimer

MEAKERB Sinkkasten

Bezeichnung	Bestell-Nr.	Länge [mm]	Bauhöhe [mm]	kg/Stück
MEAKERB MKT G Sinkkasten-Oberteil inkl. geschlossener Abdeckung	010151747	520	550	71,35
MEA SK-ZT Sinkkasten-Zwischenteil aus Polymerbeton zur Bauhöherweiterung	010154709	524	375	22,00
MEA SK-UT-KURZ Sinkkasten-Unterteil mit integriertem Ablaufstutzen Ø 160 mm	010154726	524	335	25,16
MEA SK-UT-KURZ Sinkkasten-Unterteil mit integriertem Ablaufstutzen Ø 200 mm	010154728	524	335	27,00
MEAKERB MKT AP Einlaufkasten Oberteil inkl. Guss-Abdeckung geschl.	010151746	-	-	19,50
MEAKERB 1000.EK UT mit Schlammeimer	010151085	500	580	28,00
MEA Sinkkasten Schlammeimer Kunststoff-KURZ; für Sinkkasten bestehend aus SK-OT und SK-UT	010154714	-	-	1,90
MEA Sinkkasten Schlammeimer Kunststoff-LANG; für Sinkkasten bestehend aus SK-OT, SK-ZT und SK-UT	010154718	-	-	8,00

MEAKERB 320 Stirnplatten

Bezeichnung	Bestell-Nr.	Material	kg/Stück
MEAKERB MKM-L320.SE Stirnplatte für Rinnenanfang/ -ende	010152022	Polymerbeton	0,65
MEAKERB MKM-L320.R Stirnplatte mit Stutzen Ø 110 mm - rechts	010152023	Polymerbeton	3,70
MEAKERB MKM-L320.L Stirnplatte mit Stutzen Ø 110 mm - links	010152024	Polymerbeton	3,70

** Nicht zur Querentwässerung von Schnellstraßen und Autobahnen geeignet

MEAKERB 500 POLYMERBETONRINNENKÖRPER
EINTEILIGE BORDSTEIN-RINNENKOMBINATION**MEAKERB 500-System**

Bezeichnung	Bestell-Nr.	Länge [mm]	Bauhöhe [mm]	kg/Stück
MEAKERB MKM-L 500 Standardbordstein monolithisch für gerade Rinnenstränge	010152176	500	500	28,10

Diese Ausgabe des technischen Datenblatts ist ab September 2020, bis zum Erscheinen einer überarbeiteten Version, allein gültig und ersetzt frühere Publikationen. Die jeweils aktuelle Version steht unter www.mea-group.com zum Download bereit

MEA Bautechnik GmbH
Geschäftseinheit MEA Water Management
Sudetenstraße 1
86551 Aichach
Tel.: +49 (0) 82 51. 91 0
Fax: +49 (0) 82 51. 91 13 06
E-Mail: info@mea-group.com
www.mea-group.com