

**MATERIALEIGENSCHAFTEN**

<b>GLASFASER-VERBUNDSTOFF</b>	glasfaserverstärktes Polyester, mineralische Füllstoffe, Additive (UP-GF)
<b>ZUGFESTIGKEIT</b>	65 N/mm <sup>2</sup> (ISO 527)
<b>BIEGEFESTIGKEIT</b>	120 N/mm <sup>2</sup> (ISO 14125)
<b>ELASTIZITÄTSMODUL</b>	10.000 N/mm <sup>2</sup> (ISO 14125)
<b>DICHTE</b>	2,0 g/cm <sup>3</sup> (ISO 1172)
<b>LÄNGENAUSDEHNUNGSKOEFFIZIENT</b>	1,5 - 2,0 x 10 <sup>-5</sup> 1/K
<b>HITZEBESTÄNDIGKEIT</b>	100°C Dauerbelastung, bis 240°C bei Belastungsdauer bis 110 min.
<b>FROSTBESTÄNDIGKEIT</b>	-35°C
<b>WASSEREINDRINGTIEFE</b>	0 mm
<b>WASSERAUFNAHME</b>	<0,1% (ISO R178)
<b>MATERIALSTRUKTUR</b>	Kapillarfrei

**EINSATZZWECK**

Bauteil zur Linienentwässerung von Oberflächen um anfallendes Niederschlagswasser aus angrenzenden befestigten Flächen aufzunehmen, zu transportieren und abzuleiten.

**AUSFÜHRUNGEN**

/ Länge 1000 mm

**KANTENSCHUTZ**

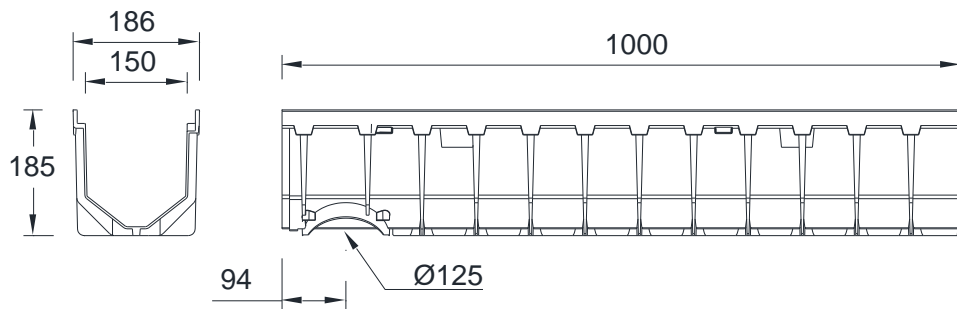
/ Glasfaser-Verbundstoff

**ZUBEHÖR**

- / Einlaufkasten
- / Stirnplatte geschlossen
- / Stirnplatte mit Ablaufstutzen
- / Senkrechter Ablaufstutzen

## MEAFLUID 150 ENTWÄSSERUNGSRINNE

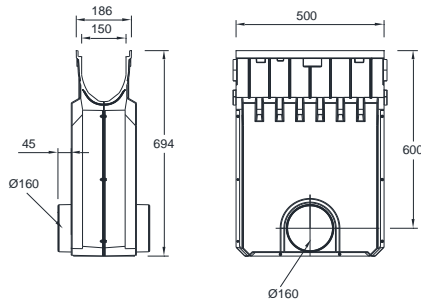
Entwässerungsrinnen aus Glasfaser-Verbundstoff. Lichte Weite 150 mm, Baubreite 186 mm. Zur Realisierung von Wasserspiegelgefälle. Belastungsklassen A 15 bis C 250 nach EN 1433. Geeignet für TOP 150 Rinnenabdeckungen mit MEA CLIPFIX Schnellverschluss bis Belastungsklasse C 250. Belastbarkeit laut Angabe, bei Einbau gemäß den MEA-Einbauhinweisen.



## MEAFLUID 150 RINNENKÖRPER, BELASTUNGSKLASSE A 15 BIS C 250

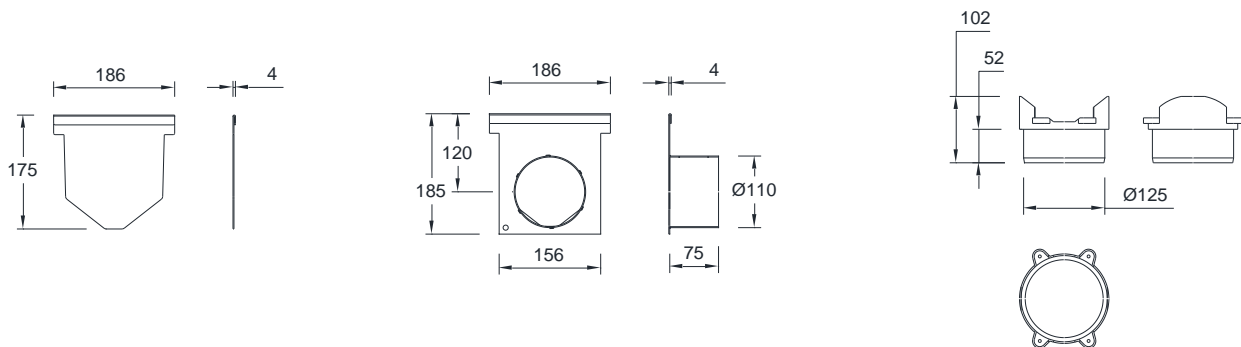
Beschreibung	Bestell-Nr.	Länge [mm]	Bauhöhe [mm]	kg/Stück
MEAFLUID 150.0 GREY Rinne-1 m	010145102	1000	185	4,30

## MEAFLUID 150 ZUBEHÖR



### MEAFLUID 150 EINLAUFKASTEN OHNE ABDECKUNG, MIT SCHLAMMEIMER

Beschreibung	Bestell-Nr.	Länge [mm]	Bauhöhe [mm]	kg/Stück
MEARIN PLUS 150.EK Einlaufkasten für Rohranschluss Ø 160 mm, inkl. Schlammweimer	010145112	500	694	7,00



### MEAFLUID 150 STIRNPLATTEN UND ANSCHLUSS-ZUBEHÖR

Beschreibung	Bestell-Nr.	Material	kg/Stück
MEAFLUID 150.SE Stirnplatte geschlossen für Rinnenanfang/-ende, vz	010145116	Stahl verzinkt	0,60
MEAFLUID 150.E Stirnplatte mit Stützen Ø 110 mm, vz	010145114	Stahl verzinkt	0,35
MEAFLUID 150 Ablaufstutzen Ø 125 mm	010145113	PP	0,09

Diese Ausgabe des technischen Datenblatts ist ab September 2020, bis zum Erscheinen einer überarbeiteten Version, allein gültig und ersetzt frühere Publikationen. Die jeweils aktuelle Version steht unter [www.mea-group.com](http://www.mea-group.com) zum Download bereit.

MEA Bautechnik GmbH  
 Geschäftsbereich MEA Water Management  
 Sudetenstraße 1  
 86551 Aichach  
 Tel.: +49 (0) 82 51. 91 0  
 Fax: +49 (0) 82 51. 91 13 06  
 E-Mail: [info@mea-group.com](mailto:info@mea-group.com)  
[www.mea-group.com](http://www.mea-group.com)