

MATERIALEIGENSCHAFTEN

GLASFASER-VERBUNDSTOFF	glasfaserverstärktes Polyester, mineralische Füllstoffe, Additive (UP-GF)
ZUGFESTIGKEIT	65 N/mm ² (ISO 527)
BIEGEFESTIGKEIT	120 N/mm ² (ISO 14125)
ELASTIZITÄTSMODUL	10.000 N/mm ² (ISO 14125)
DICHTE	2,0 g/cm ³ (ISO 1172)
LÄNGENAUSDEHNUNGSKOEFFIZIENT	1,5 - 2,0 x 10 ⁻⁵ 1/K
HITZEBESTÄNDIGKEIT	100°C Dauerbelastung, bis 240°C bei Belastungsdauer bis 110 min.
FROSTBESTÄNDIGKEIT	-35°C
WASSEREINDRINGTIEFE	0 mm
WASSERAUFNAHME	<0,1% (ISO R178)
MATERIALSTRUKTUR	Kapillarfrei

EINSATZZWECK

Bauteil zur Linienentwässerung von Oberflächen, um anfallendes Niederschlagswasser aus angrenzenden befestigten Flächen aufzunehmen, zu transportieren und abzuleiten.

AUSFÜHRUNGEN

/ Länge 1000 mm

KANTENSCHUTZ

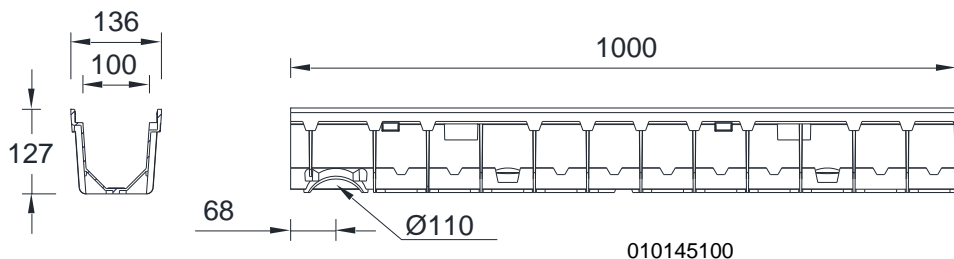
/ Glasfaser-Verbundstoff

ZUBEHÖR

- / Einlaufkasten
- / Stirnplatte mit Anschlussmöglichkeit Ø 75 mm
- / Stirnplatte mit Anschlussmöglichkeit Ø 80 mm
- / Senkrechter Ablaufstutzen Ø 110 mm

MEAFLUID 100 ENTWÄSSERUNGSRINNEN

Entwässerungsrinnen aus Glasfaser-Verbundstoff. Lichte Weite 100 mm, Baubreite 136 mm. Zur Realisierung von Wasserspiegelgefälle. Belastungsklassen A 15 bis C 250 nach EN 1433. Geeignet für alle Rinnenabdeckungen mit MEA CLIPFIX Schnellverschluss. Belastbarkeit laut Angabe, bei Einbau gemäß den MEA-Einbauhinweisen.



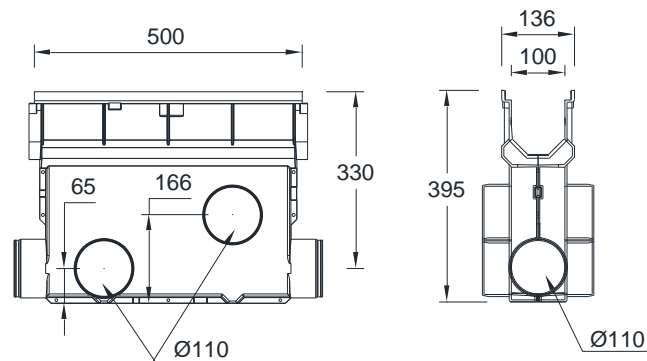
MEAFLUID 100 RINNENKÖRPER, BELASTUNGSKLASSE A 15 BIS C 250 GEMÄß DIN EN 1433

Beschreibung	Bestell-Nr.	Länge [mm]	Bauhöhe [mm]	kg/Stück
MEAFLUID 100.0 GREY Rinne-1 m	010145100	1000	127	2,60
MEAFLUID 100.0 GREY Rinne-1 m verschraubbar	010145200	1000	127	2,60

MEAFLUID 100 BLACK RINNENKÖRPER, BELASTUNGSKLASSE A 15 BIS C 250 GEMÄß DIN EN 1433

Beschreibung	Bestell-Nr.	Länge [mm]	Bauhöhe [mm]	kg/Stück
MEAFLUID 100.0 BLACK Rinne-1 m	010145000	1000	127	2,60
MEAFLUID 100.1 BLACK Rinne-0,5 m	010145008	500	127	1,30

MEAFLUID 100 ZUBEHÖR



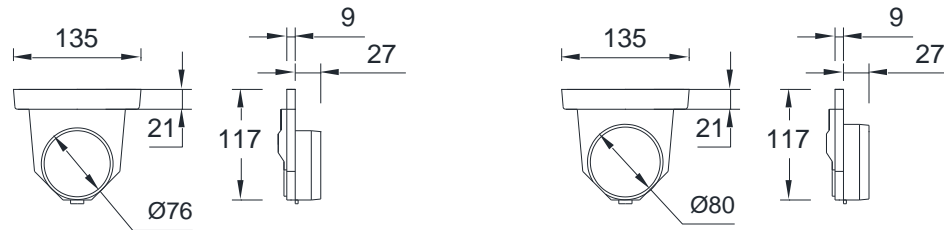
MEAFLUID 100 EINLAUFKASTEN MIT ABDECKUNG

Beschreibung	Bestell-Nr.	Länge [mm]	Bauhöhe [mm]	kg/Stück
MEAFLUID 100.EK BLACK inkl. Stegrost-A-vz-0,5 m TX	010145007	500	395	4,00

MEAFLUID 100 EINLAUFKASTEN, MIT EIMER

Beschreibung	Bestell-Nr.	Länge [mm]	Bauhöhe [mm]	kg/Stück
MEAFLUID 100.EK Einlaufkasten-0,5 m inkl. Schlammeimer	010145108	500	395	5,00
MEAFLUID 100.EK BLACK Einlaufkasten-0,5 m inkl. Schlammeimer	010145002	500	395	2,60
MEA GARD II-LINE-RIN-100 Kunststoff-Eimer	010710061	466	150	0,30

MEAFLUID 100 ZUBEHÖR



MEAFLUID 100 STIRNPLATTEN UND ANSCHLUSS-ZUBEHÖR

Beschreibung	Bestell-Nr.	Material	kg/Stück
MEAFLUID 100.SE GREY Stirnplatte geschlossen für Rinnenanfang/-ende, mit Rohr-Anschlussmöglichkeit Ø 75 mm	010141350	PP	0,06
MEAFLUID 100.SE GREY Stirnplatte geschlossen für Rinnenanfang/-ende, mit Rohr-Anschlussmöglichkeit Ø 80 mm	010141352	PP	0,06
MEAFLUID 100.SE BLACK Stirnplatte geschlossen für Rinnenanfang/-ende, mit Rohr-Anschlussmöglichkeit Ø 75 mm	010145003	PP	0,30
MEAFLUID 100 BLACK Ablaufanschluss Ø 110 mm	010145004	UP-GF	0,30
MEAFLUID 100 Ablaufset beinhaltet Ablaufstutzen Ø 110 mm, Geruchsverschluss und 2 Stirnplatten	010141400	PP	0,30

Diese Ausgabe des technischen Datenblatts ist ab September 2020, bis zum Erscheinen einer überarbeiteten Version, allein gültig und ersetzt frühere Publikationen. Die jeweils aktuelle Version steht unter www.mea-group.com zum Download bereit.

MEA Bautechnik GmbH
 Geschäftsbereich MEA Water Management
 Sudetenstraße 1
 86551 Aichach
 Tel.: +49 (0) 82 51. 91 0
 Fax: +49 (0) 82 51. 91 13 06
 E-Mail: info@mea-group.com
www.mea-group.com