

MATERIALEIGENSCHAFTEN

Rinnenkörper und Bauteilkörper

- o GFK (UP-GF): glasfaserverstärktes Polyester,
mineralische Füllstoffe,
Additive
- o Zugfestigkeit: 65 N/mm² (ISO527)
- o Biegefestigkeit: 120 N/mm² (ISO14125)
- o Biege-E-Modul: 10.000 N/mm² (ISO14125)
- o Längenausdehnungs -
koeffizient: 1,5 - 2,0 x 10⁻⁵/K
- o Hitzebeständigkeit: 100°C Dauerbelastung, kurzzeitig
bis 200°C
- o Frostbeständigkeit: -35°C
- o Wasseraufnahme: <0,1% (ISO R178)
- o Materialstruktur: Kapillarfrei

Kantenschutz

MEARIN PLUS

- o glasfaserverstärktes Polyester

MEARIN

EXPERT

- o verzinkter Stahl

Rinnenabdeckungen

- o verzinkter Stahl
- o Gusseisen GGG
- o Edelstahl

Abstandhalter

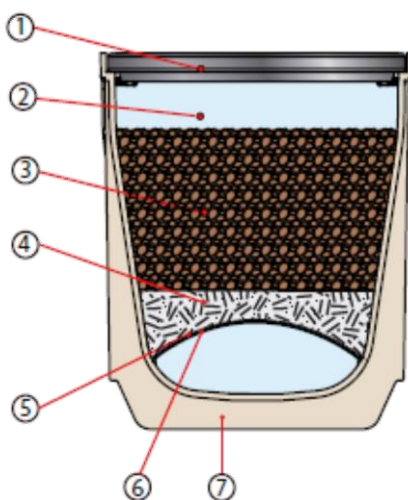
- o Edelstahl

Leistungswerte Filtrierung

- o Anschließbare Fläche: 15m²/lfm Rinne
(bei 100 l/s ha gemäß DIBt)
- o Versickerungs-
leistung Substrat: 1 bis 3 x 10E-3 m/s
- o Standzeit: 15 bis 25 Jahre

Material Substratzone

- o Enregis Biocalith RCS
- o Enregis Biocalith K
- o Geotextil



- 1 Rost bzw. Abdeckung
- 2 Rückstauraum für Oberflächenwasser
- 3 Erste Substratschicht, organische Behandlung
- 4 Zweite Substratschicht, Behandlung Schwermetalle
- 5 Geotextil zur Rückhaltung von Feinstoffen
- 6 Abstandhalter
- 7 Rinnenkörper

** Nicht zur Querentwässerung von Schnellstraßen und Autobahnen geeignet

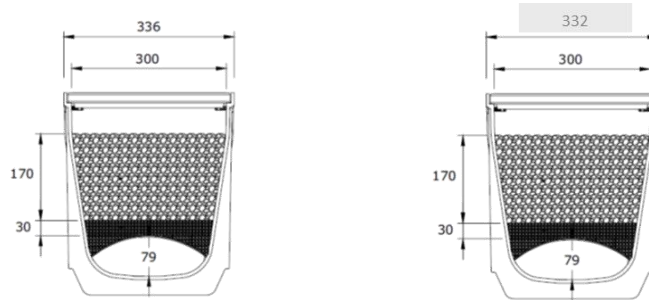
MEACLEAN PRO Filtersystem

A 15, B 125, C 250, D 400**, E 600**

Nennweite 300

MEACLEAN PRO PLUS 300 UND EXPERT 300 ENTWÄSSERUNGSRINNE

Kompletttrinnen aus Glasfaser-Verbundstoff mit mehrstufigem Filtersystem zur Behandlung von belastetem Niederschlagswasser. Lichte Weite 300 mm, Baubreite 332/336 mm. Geeignet für alle Rinnenabdeckungen MEA 300 CLIPFIX. Zur Realisierung von Wasserspiegelgefälle. Belastungsklassen A 15 bis E 600** gemäß DIN EN 1433. Belastbarkeit laut Angabe, bei Einbau gemäß den MEA-Einbauhinweisen. Mit allgemeiner bauaufsichtlicher Zulassung Z-84.2-16



012140600

MEACLEAN PRO PLUS 300 Rinnenkörper ohne Gefälle, Belastungsklasse D 400** gemäß DIN EN 1433.

Kompletttrinne mit 1 Meter Stranglänge für anschließbare Flächen von durchschnittlich 15 m²

Bezeichnung	Bestell-Nr.	Länge in [mm]	Bauhöhe [mm]	kg/Stück
MEACLEAN PRO PLUS 300.0 Rinne mit Substratmischung ENREGIS Biocalith MR-F1/K und Abstandhalter aus Edelstahl. Vorkonfektioniert für 1 Meter Rinne, mit DIBT Zulassung ^{6) 14)}	012140600	1000	397	92,20

MEACLEAN PRO EXPERT 300 Rinnenkörper ohne Gefälle, Belastungsklasse E 600** gemäß DIN EN 1433.

Kompletttrinne mit 1 Meter Stranglänge für anschließbare Flächen von durchschnittlich 15 m²

Bezeichnung	Bestell-Nr.	Länge [mm]	Bauhöhe [mm]	kg/Stück
MEACLEAN PRO EXPERT 300.0 Rinne mit Substratmischung ENREGIS Biocalith MR-F1/K und Abstandhalter aus Edelstahl. Vorkonfektioniert für 1 Meter Rinne, mit DIBT Zulassung ^{6) 14)}	012140602	1000	397	94,12

** Nicht zur Querenwässerung von Schnellstraßen und Autobahnen geeignet

6) Anschlussmöglichkeit für senkrechten Ablauf Ø 200 mm (Ablaufvorformung), Stirnplatten mit Stützen oder Einlauf-/Sinkkasten.

14) Anschlussmöglichkeit für Eck-, T- und Kreuzverbindungen.

MEACLEAN PRO EINZELKOMPONENTEN

FÜR ENTWÄSSERUNGSRINNE MIT MEHRSTUFIGEM FILTERSYSTEM

MEACLEAN PRO Substrate ENREGIS

Bezeichnung	Bestell-Nr.	Länge [mm]	Breite [mm]	Liter/Einheit
MEACLEAN PRO Substrat ENREGIS Biocalith MR-F1, ausreichend zur Füllung von 1/3 Meter Rinnenstrang. Es werden 3 Säcke pro Meter benötigt. Füllung nach MEACLEAN PRO Einbauhinweisen	010140586	40	30	14,50
MEACLEAN PRO Biocalith K, ausreichend zur Füllung von 1 Meter Rinnenstrang. Es wird 1 Sack pro Meter benötigt. Füllung nach MEACLEAN PRO Einbauhinweisen	010140606	40	20	11,00

MEA CLEAN PRO Abstandhalter Edelstahl, vorkonfektioniert mit Geotextil

Bezeichnung	Bestell-Nr.	Länge [mm]	Bauhöhe [mm]	kg/Stück
MEACLEAN PRO Abstandhalter aus Edelstahl, vorkonfektioniert mit Geotextil	010140604	1000	120	0,90

MEACLEAN PRO Abziehlehen zum Einfüllen und Abstreichen von Substraten

Bezeichnung	Bestell-Nr.	MG	kg/Stück
MEA CLEAN PRO Abziehlehen-Set	010140608	MD	3,40

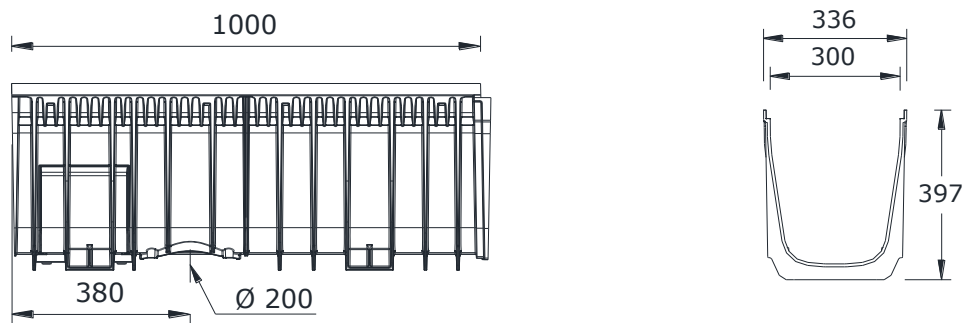
MEACLEAN PRO Filtersystem

A 15, B 125, C 250, D 400**, E 600**

Nennweite 300

MEACLEAN PRO PLUS 300 UND EXPERT 300 Einzelkomponenten

Rinnen aus glasfaserverstärktem Polyester (UP-GF). Lichte Weite 300mm, Baubreite 332/336mm. Geeignet für alle Rinnenabdeckungen MEA 300 CLIPFIX. Zur Realisierung von Wasserspiegelgefälle. Belastungsklassen A 15 bis E 600** gemäß DIN EN 1433. Belastung laut Angabe, bei Einbau gemäß den MEA-Einbauhinweisen.



012140400

MEARIN PLUS 300 Rinnenkörper ohne Gefälle, Belastungsklassen A 15 bis D 400** gemäß DIN EN 1433

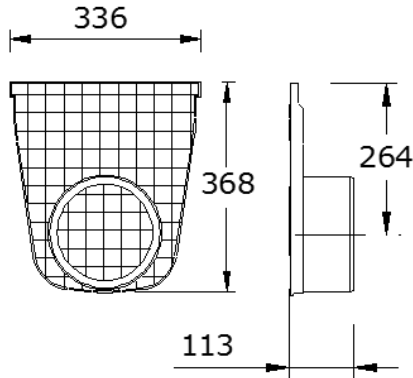
Bezeichnung	Bestell-Nr.	Länge [mm]	Bauhöhe [mm]	kg/Stück
MEARIN PLUS 300.0 Rinne ^{6) 14)}	012140400	1000	397	10,00

MEARIN EXPERT 300 Rinnenkörper ohne Gefälle, Belastungsklassen A 15 bis E 600** gemäß DIN EN 1433

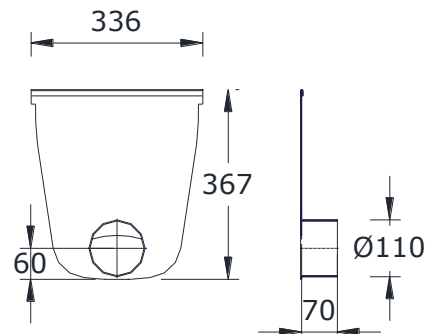
Bezeichnung	Bestell-Nr.	Länge [mm]	Bauhöhe [mm]	kg/Stück
MEARIN EXPERT 300.0 Rinne ^{6) 14)}	012140406	1000	397	11,80

** Nicht zur Querentwässerung von Schnellstraßen und Autobahnen geeignet
 6) Anschlussmöglichkeit für senkrechten Ablauf Ø 200 mm (Ablaufvorformung), Stirnplatten mit Stützen oder Einlauf-/Sinkkasten.
 14) Anschlussmöglichkeit für Eck-, T- und Kreuzverbindungen.

MEA CLEAN PRO EINZELKOMPONENTEN MEHRSTUFIGES FILTERSYSTEM ZUBEHÖR



010140424



010140576

MEARIN PLUS und EXPERT 300 Stirnplatten

Bezeichnung	Material	Bestell-Nr.	kg/Stück
MEARIN Plus/Expert 300 SE Stirnplatte geschlossen. Für Rinnenanfang und -ende	PP	010140424	0,69
MEA CLEAN PRO Plus/Expert 300 Stirnplatte mit Ablaufstutzen Ø 110mm	Edelstahl	010140576	2,00

** Nicht zur Querentwässerung von Schnellstraßen und Autobahnen geeignet

Diese Ausgabe des technischen Datenblatts ist ab September 2020, bis zum Erscheinen einer überarbeiteten Version, allein gültig und ersetzt frühere Publikationen. Die jeweils aktuelle Version steht unter www.mea-group.com zum Download bereit.

MEA Bautechnik GmbH
Geschäftsbereich Water Management
Sudetenstraße 1
86551 Aichach
Tel.: +49 (0) 82 51. 91 0
Fax: +49 (0) 82 51. 91 13 00
E-Mail: info@mea-group.com
www.mea-group.com