

**MATERIALEIGENSCHAFTEN**

<b>POLYMERBETON</b>	auf Polyesterharzbasis, mit mineralischen Füllstoffen, Additiven
<b>DRUCKFESTIGKEIT</b>	≥ 90 N/mm <sup>2</sup>
<b>BIEGEFESTIGKEIT</b>	≥ 22 N/mm <sup>2</sup>
<b>ELASTIZITÄTSMODUL</b>	25.000 – 35.000 N/mm <sup>2</sup>
<b>DICHTE</b>	2,1 – 2,3 kg/dm <sup>3</sup>
<b>LÄNGENAUSDEHNUNGSKOEFFIZIENT</b>	Ca. 1,45 x 10 <sup>-5</sup> 1/K
<b>HITZEBESTÄNDIGKEIT</b>	100°C Dauerbelastung, bis 200°C bei Belastungsdauer bis 5 min.
<b>FROSTBESTÄNDIGKEIT</b>	- 50°C
<b>WASSEREINDRINGTIEFE</b>	0 mm
<b>WASSERAUFNAHME</b>	< 0,05%
<b>MATERIALSTRUKTUR</b>	Kapillarfrei

**EINSATZZWECK**

Bauteil zur Linienentwässerung von Oberflächen um anfallendes Niederschlagswasser aus angrenzenden befestigten Flächen aufzunehmen, zu transportieren und abzuleiten. Besonders geeignet zum Einsatz im Bereich von Straßen und Autobahnen. Versionen DAL und DAR für den Einsatz bei Verwendung von zweilagigem Drainasphalt.

**AUSFÜHRUNGEN**

- / Länge 500 und 1000 mm
- / Länge 500 und 1000 mm, DAL II mit seitlichen Einlauföffnungen bei Blickrichtung stromaufwärts links, für zweilagigen Drainasphalt
- / Länge 500 und 1000 mm, DAR II mit seitlichen Einlauföffnungen bei Blickrichtung stromaufwärts rechts, für zweilagigen Drainasphalt
- / Bauhöhe 280 und 480 mm für alle Elemente

**ZUBEHÖR**

- / Revisionselement
- / Sinkkasten Oberteil
- / Sinkkasten Zwischenteil
- / Sinkkasten Unterteil mit Ablaufstutzen Ø 160 mm
- / Sinkkasten Unterteil mit Ablaufstutzen Ø 200 mm
- / Schlammeimer
- / Roste für Revisionselement und Sinkkasten
- / Stirnplatte geschlossen

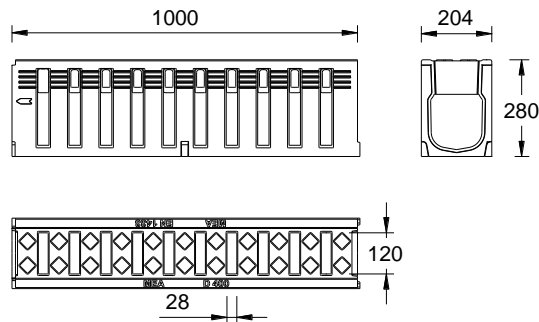
# MEADRAIN DM 1500 und 1540

A 15, B 125, C 250, D 400, E 600, F 900

Nennweite 150

## MEADRAIN DM 1500 POLYMERBETONRINNENKÖRPER MONOLITHISCHE BAUWEISE MIT DICHTUNGSFALZ GEMÄß DIN EN 1433

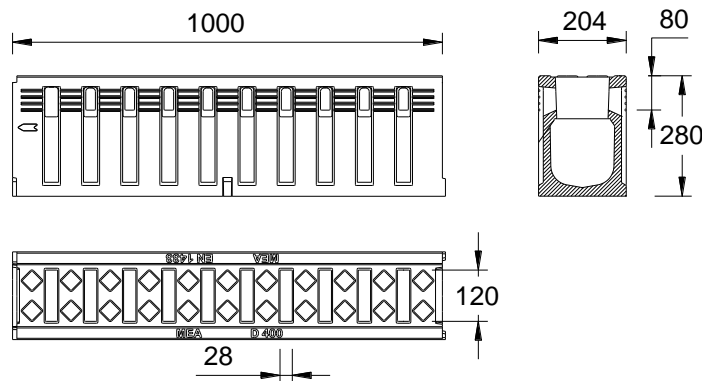
Lichte Weite des Rinnenkörpers 150 mm, Baubreite 204 mm. Wasserspiegelgefälle. Belastungsklassen A 15 bis F 900 gemäß DIN EN 1433. Belastbarkeit laut Angabe, bei Einbau gemäß den MEA-Einbauhinweisen. Klasse D 400 auch zur Querentwässerung von Schnellstraßen und Autobahnen.



010712938

## MEADRAIN DM 1500 RINNENKÖRPER, BELASTUNGSKLASSE F 900 GEMÄß DIN EN 1433

Beschreibung	Bestell-Nr.	Länge in mm	Bauhöhe in mm	Einlauf-Ø in cm <sup>2</sup>	kg pro Stück
MEADRAIN DM 1500.0	010712938	1000	280	377	63,00
MEADRAIN DM 1500.0 Rinne Anthrazit	010712939	1000	280	377	63,00
MEADRAIN DM 1500.1	010712940	500	280	377	32,00
MEADRAIN DM 1500.1 Rinne Anthrazit	010712941	500	280	377	32,00



010712956 / 010712946

## MEADRAIN DM 1500 DAL II UND DAR II MONOLITHISCHE RINNENKÖRPER AUS POLYMERBETON, BELASTUNGSKLASSE D 400 NACH EN 1433

Beschreibung	Bestell-Nr.	Länge in mm	Bauhöhe in mm	Einlauf in cm <sup>2</sup> /m seitlich	Einlauf in cm <sup>2</sup> /m oben	kg pro Stück
MEADRAIN DM 1500.0 DAL II Rinne mit seitlichen Öffnungen f. 2-lagigen Asphalt	010712956	1000	280	116	377	62,00
MEADRAIN DM 1500.1 DAL II Rinne mit seitlichen Öffnungen f. 2-lagigen Asphalt	010712958	500	280	116	377	31,50
MEADRAIN DM 1500.0 DAR II Rinne mit seitlichen Öffnungen f. 2-lagigen Asphalt	010712946	1000	280	116	377	62,00
MEADRAIN DM 1500.1 DAR II Rinne mit seitlichen Öffnungen f. 2-lagigen Asphalt	010712948	500	280	116	377	31,50

DAL II = seitliche Einlauföffnungen bei Blickrichtung stromaufwärts links für zweilagigen Drainasphalt  
 DAR II = seitliche Einlauföffnungen bei Blickrichtung stromaufwärts rechts für zweilagigen Drainasphalt

# MEADRAIN DM 1500 und 1540

A 15, B 125, C 250, D 400, E 600, F 900

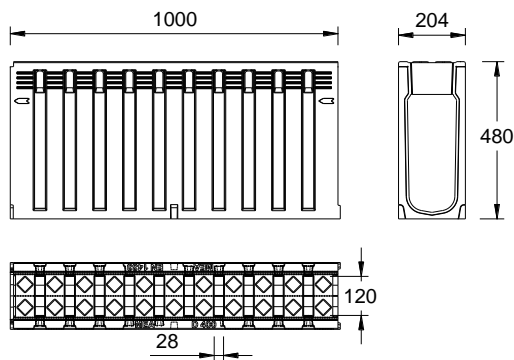
Nennweite 150

BUILDING SUCCESS

## MEADRAIN DM 1540 POLYMERBETONRINNENKÖRPER

MONOLITHISCHE BAUWEISE MIT DICHTUNGSFALZ GEMÄß DIN EN 1433

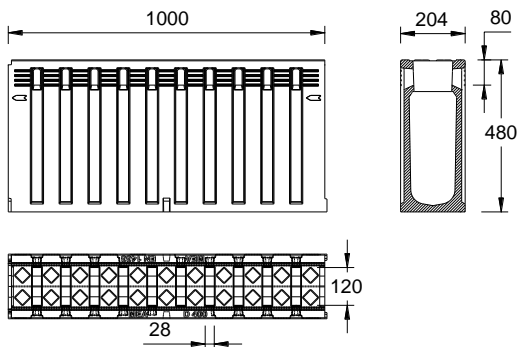
Lichte Weite 150 mm, Baubreite 204 mm. Zur Realisierung von Wasserspiegelgefälle. Belastungsklassen A 15 bis F 900 nach EN 1433. Klasse D 400 auch zur Querentwässerung von Schnellstraßen und Autobahnen geeignet. Rinnenkörper mit seitlichen Einlaufschlitzen DAL/DAR II bis Belastungsklasse D 400, geeignet für die Entwässerung von zweilagigem Drainasphalt. Belastbarkeit laut Angabe, bei Einbau gemäß den MEA-Einbauhinweisen.



010712902

## MEADRAIN DM 1540 RINNENKÖRPER, BELASTUNGSKLASSE F 900 GEMÄß DIN EN 1433

Beschreibung	Bestell-Nr.	Länge in mm	Bauhöhe in mm	Einlauf-Ø in cm <sup>2</sup>	kg pro Stück
MEADRAIN DM 1540.0 Rinne	010712902	500	480	388,5	86,50
MEADRAIN DM 1540.1 Rinne	010712904	500	480	377	43,00



010712906 / 010712910

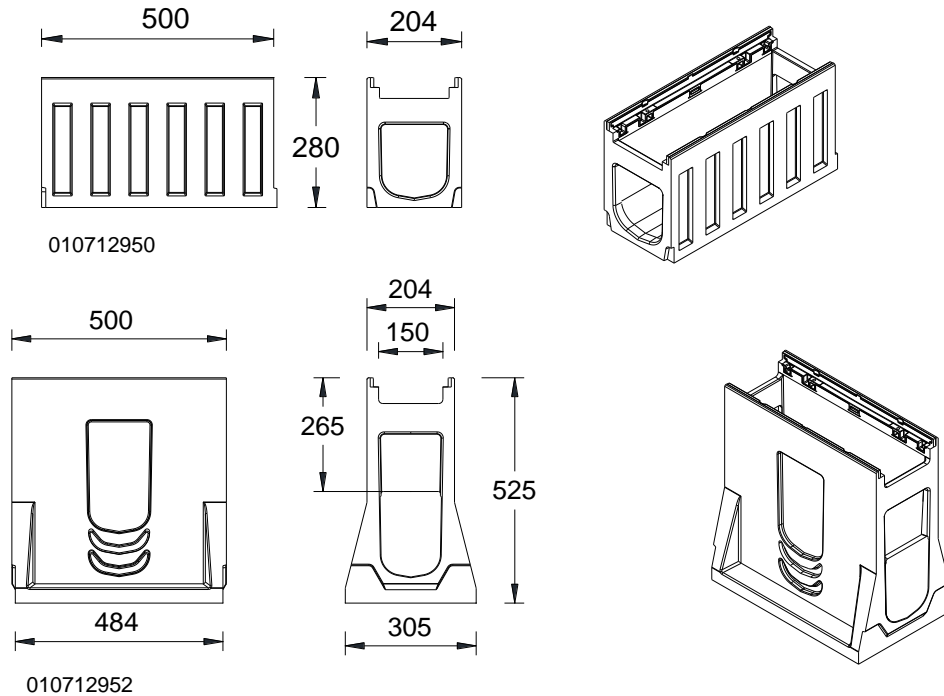
## MEADRAIN DM 1540 DAL II UND DAR II MONOLITHISCHE RINNENKÖRPER AUS POLYMERBETON, BELASTUNGSKLASSE D 400 NACH EN 1433

Beschreibung	Bestell-Nr.	Länge in mm	Bauhöhe in mm	Einlauf in cm <sup>2</sup> /m seitlich	Einlauf in cm <sup>2</sup> /m oben	kg pro Stück
MEADRAIN DM 1540.0 DAL II	010712906	1000	480	116	377	85,50
MEADRAIN DM 1540.1 DAL II	010712908	500	480	116	377	43,00
MEADRAIN DM 1540.0 DAR II	010712910	1000	480	116	377	85,50
MEADRAIN DM 1540.1 DAR II	010712912	500	480	116	377	43,00

DAL II = seitliche Einlauföffnungen bei Blickrichtung stromaufwärts links für zweilagigen Drainasphalt  
 DAR II = seitliche Einlauföffnungen bei Blickrichtung stromaufwärts rechts für zweilagigen Drainasphalt

## MEADRAIN DM 1500 ZUBEHÖR

### MEADRAIN DM 1500 SINKKASTEN, REVISIONSELEMENT

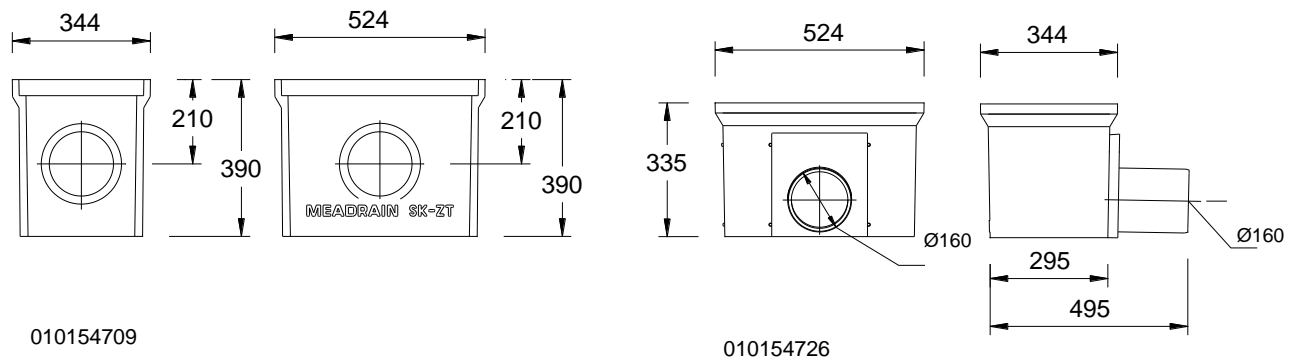
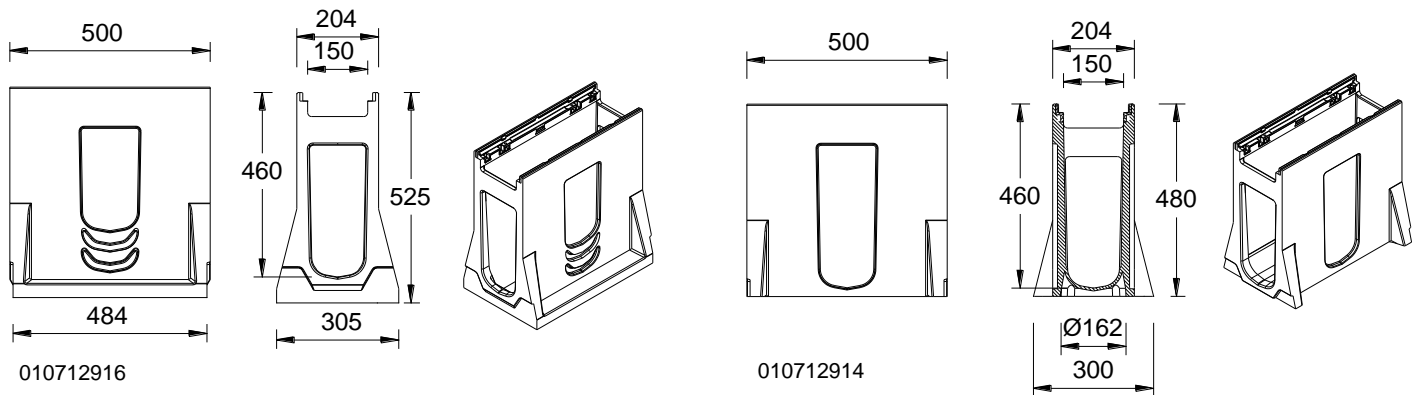


### MEADRAIN DM 1500 SINKKASTEN, REVISIONSELEMENT

Beschreibung	Bestell-Nr.	Länge in mm	Bauhöhe in mm	kg pro Stück
MEADRAIN DM 1500.R Revisionselement ohne Abdeckung <sup>21)</sup>	010712950	500	480	20,70
MEADRAIN DM 1500.SK-OT Sinkkasten-Oberteil ohne Abdeckung <sup>21)</sup>	010712952	500	525	43,50
MEA SK-ZT Sinkkasten-Zwischenteil aus Polymerbeton zur Bauhöherweiterung	010154709	524	375	22
MEA SK-UT-KURZ Sinkkasten-Unterteil mit integriertem Ablaufstutzen Ø 160 mm	010154726	524	335	24
MEA SK-UT-KURZ Sinkkasten-Unterteil mit integriertem Ablaufstutzen Ø 200 mm	010154728	524	335	27
MEADRAIN 1500 Schlammemeier verzinkt für Sinkkasten	010151846	-	-	3.1

21) Sinkkasten und Revisionselement nicht zur Verwendung in dynamisch belasteten Bereichen geeignet.

## MEADRAIN DM 1540 ZUBEHÖR



## MEADRAIN DM 1540 SINKKASTEN, REVISIONSELEMENT

Beschreibung	Bestell-Nr.	Länge in mm	Bauhöhe in mm	kg pro Stück
MEADRAIN DM 1540.R Revisionselement	010712914	500	480	36,50
MEADRAIN DM 1540 SK-OT Sinkkasten-Oberteil	010712916	500	525	41,50
MEA SK-ZT Sinkkasten-Zwischenteil aus Polymerbeton zur Bauhöherweiterung	010154709	524	375	22
MEA SK-UT-KURZ Sinkkasten-Unterteil mit integriertem Ablaufstutzen Ø 160 mm	010154726	524	335	24
MEA SK-UT-KURZ Sinkkasten-Unterteil mit integriertem Ablaufstutzen Ø 200 mm	010154728	524	335	27
MEADRAIN 1500 Schlammemmer verzinkt für Sinkkasten	010151846	500	-	3.1

# MEADRAIN DM 1500 und 1540

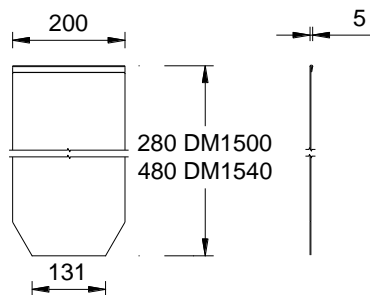
A 15, B 125, C 250, D 400, E 600, F 900

Nennweite 150



BUILDING SUCCESS

## MEADRAIN DM 1500 STIRNPLATTE



010154726  
010712918

## MEADRAIN DM 1500 STIRNPLATTE

Beschreibung	Bestell-Nr.	Material	kg pro Stück
MEADRAIN DM 1500.SE Stirnplatte für Rinnenanfang/-ende	010712954	Stahl verzinkt	0,65

## MEADRAIN DM 1540 STIRNPLATTE

Beschreibung	Bestell-Nr.	Material	kg pro Stück
MEADRAIN DM 1540.SE Stirnplatte für Rinnenanfang/-ende	010712918	Stahl verzinkt	1,15

Diese Ausgabe des technischen Datenblatts ist ab März 2020, bis zum Erscheinen einer überarbeiteten Version, allein gültig und ersetzt frühere Publikationen. Die jeweils aktuelle Version steht unter [www.mea-group.com/de/water-management](http://www.mea-group.com/de/water-management) zum Download bereit.

MEA Bautechnik GmbH  
Geschäftsbereich MEA Water Management  
Sudetenstraße 1  
86551 Aichach  
Tel.: +49 (0) 82 51. 91 0  
Fax: +49 (0) 82 51. 91 13 06  
E-Mail: [info@mea-group.com](mailto:info@mea-group.com)  
[www.mea-group.com](http://www.mea-group.com)