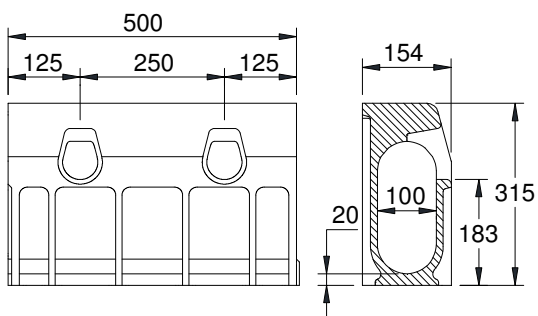
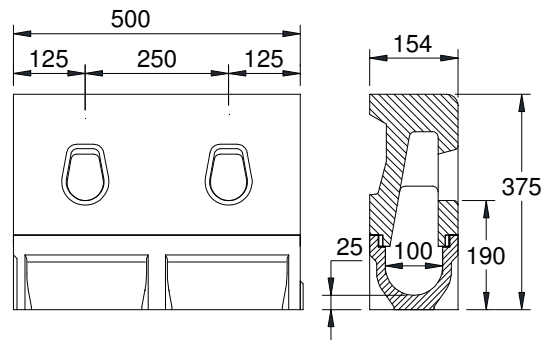


**MEAKERB POLYMERBETONRINNENKÖRPER
EINTEILIGE BORDSTEIN-RINNENKOMBINATION**

RINNENKÖRPER UND BAUTEILKÖRPER	
POLYMERBETON	auf Polyesterharzbasis, mit mineralischen Füllstoffen, Additiven
DRUCKFESTIGKEIT	≥ 90 N/mm ²
BIEGEFESTIGKEIT	≥ 22 N/mm ²
ELASTIZITÄTSMODUL	25.000 – 35.000 N/mm ²
DICHTE	2,1 – 2,3 kg/dm ³
LÄNGENAUSDEHNUNGSKOEFFIZIENT	Ca. 1,45 x 10 ⁻⁵ 1/K
HITZEBESTÄNDIGKEIT	100°C Dauerbelastung, bis 200°C bei Belastungsdauer bis 5 min.
FROSTBESTÄNDIGKEIT	- 50°C
WASSEREINDRINGTIEFE	0 mm
WASSERAUFNAHME	< 0,05%
MATERIALSTRUKTUR	Kapillarfrei



MEAKERB 320 BKM Standardbordstein monolithisch



MEAKERB 320 BS Busbordstein

* Ab Klasse D400 nicht zur Querentwässerung von Schnellstraßen und Autobahnen.

**MEAKERB Polymerbetonrinnenkörper
Einteilige Bordstein-Rinnenkombination**

Lichte Weite des Rinnenkörpers 100mm, Baubreite 154mm. Belastungsklasse D400* in Anlehnung an die DIN EN 1433. Belastbarkeit laut Angabe, bei Einbau gemäß den MEA-Einbauhinweisen.

MEAKERB - System

Material-Gruppe	Bezeichnung	Länge in mm	Bauhöhe in mm	Bestell-Nr. 010...	kg pro Stück	Stück pro VPE
MD	MEAKERB 320 monolithisch Standard Bordstein/Rinnenkombination einteilig, für gerade Rinnenstränge	500	320	152196	25,60	1
MD	MEAKERB 320/6-7E Standard Bordstein/Rinnenkombination für konvexe Radien 6-7m	487 500	320	152058	25,40	1
MD	MEAKERB 320/8-10E Standard Bordstein/Rinnenkombination für konvexe Radien 8-10m	490 500	320	152060	25,45	1
MD	MEAKERB 320/11-25E Standard Bordstein/Rinnenkombination für konvexe Radien 11-25m	493 500	320	152062	25,50	1
MD	MEAKERB 320/11-25I Standard Bordstein/Rinnenkombination für konkave Radien 11-25m	500 497	320	152064	25,60	1
MD	MEAKERB 320 CS Niederbord ohne Einlauföffnung für den Einfahrtsbereich	500	235	152197	34,00	1
MD	MEAKERB 320 AP Rinnenelement mit Revisionsöffnung	500	320	152130	26,40	1
MD	MEAKERB 320 CF Mittелеlement für schwellenfreien Einbau im Einfahrtsbereich	500	195	152143	16,00	1
MD	MEAKERB 320 CFL Absenkelement „links“ als Verbindung zwischen Niederbord- u. schwellenfreien Mittелеlementen	500	235 195	152145	21,50	1
MD	MEAKERB 320 CFR Absenkelement „rechts“ als Verbindung zwischen Niederbord- u. schwellenfreien Mittелеlementen	500	195 235	152147	21,50	1
MD	MEAKERB 320 CP Niederbordelement mit Einlauföffnung für den Einfahrtsbereich	500	235	152149	23,50	1
MD	MEAKERB 320 BS Hoher Bordstein zum niveaugleichen Einsteigen in den Bus	500	375	152066	34,50	1
MD	MEAKERB 320 BL/H Rampenelem. „links hoch“ als Verbindung zw. Standard- und Busborden	500	347,5 375	152068	34,80	1
MD	MEAKERB 320 BL/L Rampenelem. „links nieder“ als Verbindung zw. Standard- und Busborden	500	320 347,5	152070	30,80	1

* Ab Klasse D400 nicht zur Querentwässerung von Schnellstraßen und Autobahnen.

**MEAKERB Polymerbetonrinnenkörper
Einteilige Bordstein-Rinnenkombination**

Lichte Weite des Rinnenkörpers 100mm, Baubreite 154mm. Belastungsklasse D400* in Anlehnung an die EN 1433.

Belastbarkeit laut Angabe, bei Einbau gemäß den MEA-Einbauhinweisen.

MEAKERB - System

Material-Gruppe	Bezeichnung	Länge in mm	Bauhöhe in mm	Bestell-Nr. 010...	kg pro Stück	Stück pro VPE
MD	MEAKERB 320 BR/H Rampenelem. „rechts hoch“ als Verbindung zw. Standard- und Busborden	500	375 347,5	152072	34,80	1
MD	MEAKERB 320 BR/L Rampenelem. „rechts nieder“ als Verbindung zw. Standard- und Busborden	500	347,5 320	152074	30,80	1
MD	MEAKERB 320 DL/H Absenkelement „Links hoch“ verbindet Standard- und Niederbord	500	320 277	152059	27,00	1
MD	MEAKERB 320 DL/L Absenkelement „Links nieder“ verbindet Standard- und Niederbord	500	277 235	152061	23,50	1
MD	MEAKERB 320 DR/H Absenkelement „Rechts hoch“ verbindet Standard- und Niederbord	500	277 235	152063	27,00	1
MD	MEAKERB 320 DR/L Absenkelement „Rechts nieder“ verbindet Standard- und Niederbord	500	235 277	152065	23,50	1
MD	MEAKERB Dehnfugenscheibe breit	-	-	151799	0,32	1

* Ab Klasse D400 nicht zur Querentwässerung von Schnellstraßen und Autobahnen.

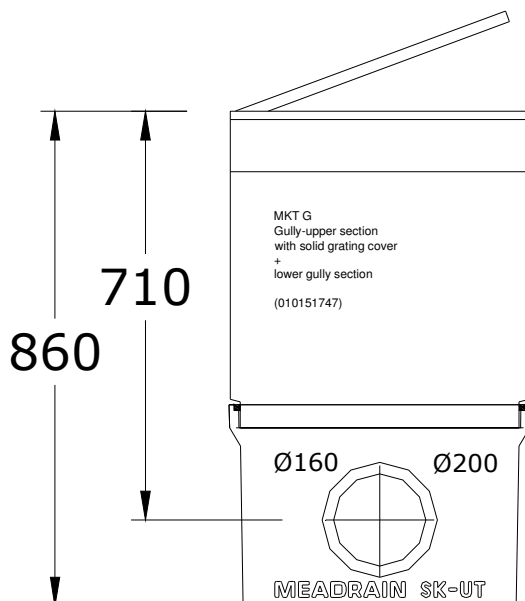
**MEAKERB Polymerbetonrinnenkörper
Zubehör für einteilige Bordstein-Rinnenkombination**

Lichte Weite des Rinnenkörpers 100mm, Baubreite 154mm. Belastungsklasse C250 in Anlehnung an die EN 1433. Belastbarkeit laut Angabe, bei Einbau gemäß den MEA-Einbauhinweisen.

MEAKERB - Einlaufkasten/Sinkkasten

Material-Gruppe	Bezeichnung	Länge in mm	Bauhöhe in mm	Bestell-Nr. 010...	kg pro Stück	Stück pro VPE
MD	MEAKERB G MEAKERB Sinkkastenoberteil inkl. geschlossener Abdeckung	520	550	151747	53,50	1
MD	MEAKERB SK-UT-kurz Sinkkastenunterteil kurz	524	335	154711	24,00	1
MD	MEAKERB SK-UT-kurz Sinkkastenunterteil kurz mit integriertem Ablaufstutzen Ø 160mm	524	335	154726	25,60	1
MD	MEAKERB SK-UT-kurz Sinkkastenunterteil kurz mit integriertem Ablaufstutzen Ø 200mm	524	335	154728	25,70	1
MD	MEAKERB SK-SK Schlammeimer kurz (für Sinkkasten, bestehend aus SK-OT und SK-UT)	390	320	154713	3,50	60

- 1) Höhe in eingebautem Zustand
- 2) Flüssigkeitsdichter Anschluss mit Lippendichtring möglich
- 3) Bei Einsatz der Einlaufkastenunterteile mit dem MKT-AP-Einlaufkastenoberteil ist die Entnahme der Schlammeimer nicht möglich. Der Schlamm wird bei diesen Elementen ausgesaugt.



**MEAKERB Polymerbetonrinnenkörper
Zubehör für einteilige Bordstein-Rinnenkombination**

Lichte Weite des Rinnenkörpers 100mm, Baubreite 154mm. Belastungsklasse C250 in Anlehnung an die EN 1433.

Belastbarkeit laut Angabe, bei Einbau gemäß den MEA-Einbauhinweisen.

MEAKERB - Stirnplatten aus Polymerbeton

Material-Gruppe	Bezeichnung	Material	Bestell-Nr. 010...	kg pro Stück	Stück pro VPE
MD	MEAKERB EC 320 Stirnplatte nieder für Rinnenanfang/-ende	Polymer- beton	152022	4,40	1
MD	MEAKERB EC 320R Stirnplatte rechts mit integriertem Stutzen PVC Ø 110mm	Polymer- beton	152023	3,70	1
MD	MEAKERB EC 320L Stirnplatte links mit integriertem Stutzen PVC Ø 110mm	Polymer- beton	152024	3,70	1

Diese Ausgabe des technischen Datenblatts ist ab Januar 2018, bis zum Erscheinen einer überarbeiteten Version, allein gültig und ersetzt frühere Publikationen. Die jeweils aktuelle Version steht unter www.mea-group.com zum Download bereit.