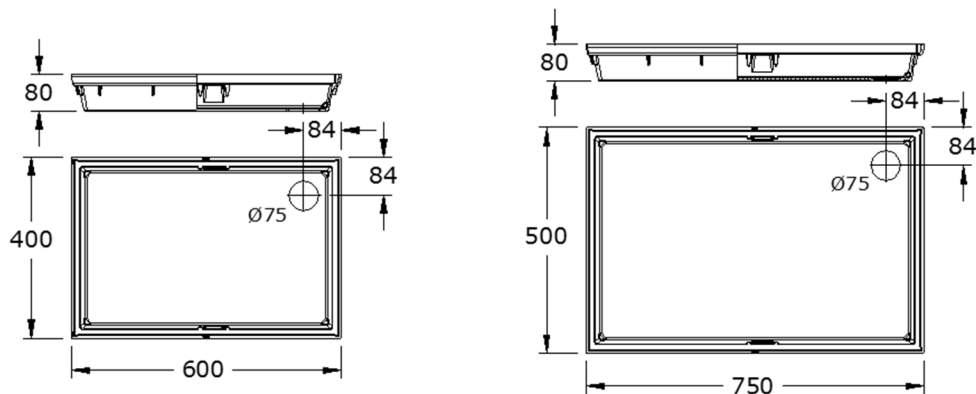


**MATERIALEIGENSCHAFTEN**

<b>Kastenkörper</b>	
<b>GFK (UP-GF):</b>	glasfaserverstärktes Polyester, mineralische Füllstoffe, Additive
<b>ZUGFESTIGKEIT:</b>	65 N/mm <sup>2</sup> (ISO 527)
<b>BIEGEFESTIGKEIT</b>	120 N/mm <sup>2</sup> (ISO 14125)
<b>BIEGE-E-MODUL:</b>	10.000 N/mm <sup>2</sup> (ISO 14125)
<b>LÄNGENAUSDEHNUNGSKOEFFIZIENT</b>	1,5 - 2,0 x 10 <sup>-5</sup> /K
<b>HITZEBESTÄNDIGKEIT</b>	100°C Dauerbelastung, bis 200°C bei Belastungsdauer bis 5 min.
<b>FROSTBESTÄNDIGKEIT</b>	- 35°C
<b>WASSERAUFNAHME</b>	<0,1% (ISO R178)
<b>MATERIALSTRUKTUR</b>	Kapillarfrei

**MEARIN FUßABSTREIFERKASTEN AUS GFK (UP-GF)**



## MEARIN FUSSABSTREIFERKASTEN AUS GFK (UP-GF)

Fußabstreiferkasten aus glasfaserverstärktem Polyester (UP-GF) mit hochwertiger UP-GF Kante und optionalen Rostauflege-Stegen.

Geeignet für unterschiedliche, auswechselbare Auflagen.

Die Kasten weisen an der Unterseite eine Anschlussmöglichkeit für senkrechten Ablauf Ø 75mm auf.

### Fußabstreifen

Material-Gruppe	Bezeichnung	Länge in mm	Breite in mm	Bauhöhe in mm	Bestell-Nr. 010...	EAN-Code 4001990...	kg pro Stück	Stück pro VPE
FA	MEARIN Fußabstreiferkasten ohne Auflage	600	400	80	190041	021262	3,00	1
FA		750	500	80	190040	021088	3,50	1
FA	MEARIN Fußabstreiferkasten mit Streckmetall-Auflage	600	400	80	190012	021002	5,30	20
FA		750	500	80	190022	021033	8,70	20
FA	MEARIN Fußabstreiferkasten mit Rostauflege Masche 30/10	600	400	80	190016	021019	6,20	20
FA		750	500	80	190026	021026	10,20	20
FA	MEARIN Fußabstreiferkasten mit hellgrauer Ripsmattenauflage*	600	400	80	190032	035696	5,30	20
FA		750	500	80	190036	035719	7,50	20
FA	MEARIN Fußabstreiferkasten mit Gummiprofilmattenauflage*	600	400	80	190042	035702	6,90	20
FA		750	500	80	190046	035726	10,20	20

## ZUBEHÖR FÜR MEARIN FUSSABSTREIFERKASTEN

### Auflagen

Material-Gruppe	Bezeichnung	Länge in mm	Breite in mm	Bauhöhe in mm	Bestell-Nr. 010...	EAN-Code 4001990...	kg pro Stück	Stück pro VPE
FA	Streckmetall <sup>1)</sup>	600	400	22	190050	021095	3,60	1
FA		750	500	22	190060	021118	5,40	1
FA	Rost <sup>1)</sup> Masche 30/10	600	400	22	190052	021101	3,90	1
FA		750	500	22	190064	021125	6,60	1
FA	Ripsmatte <sup>1) 2)</sup> hellgrau	600	400	22	190066	120507	2,20	1
FA		750	500	22	190068	120514	4,00	1
FA	Gummiprofilmatte <sup>1) 2)</sup> schwarz	600	400	22	190080	120521	3,80	1
FA		750	500	22	190082	120538	6,70	1

1) Tatsächliches Matten- und Rostaussenmaß = Nennmaß - 15mm

2) Mittelstütze erforderlich

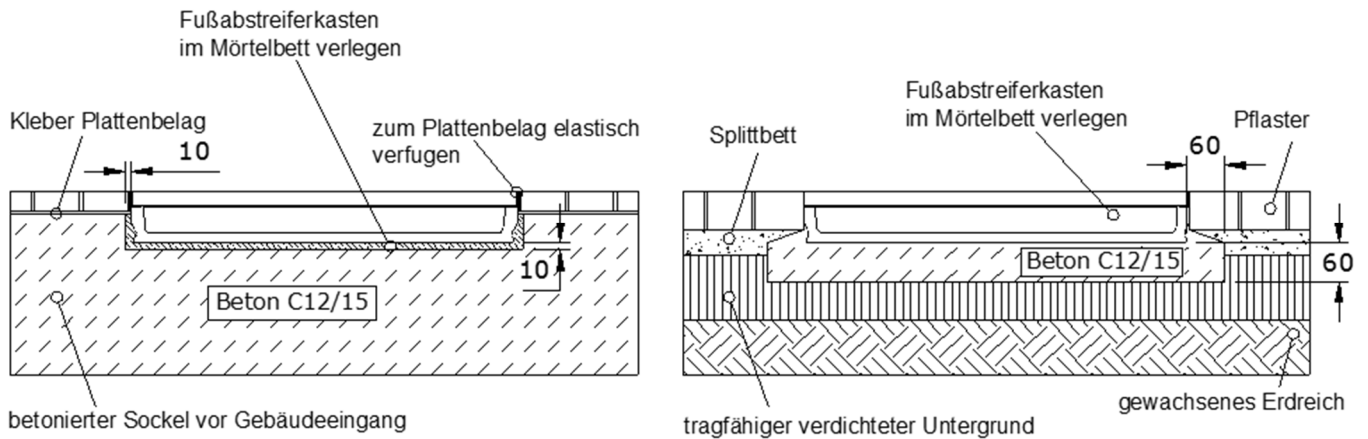
### HT-Übergangsstück

Material-Gruppe	Bezeichnung	Material	Bestell-Nr. 010...	EAN-Code 4001990...	kg pro Stück	Stück pro VPE
FA	HT-Übergangsstück Ø 75mm zu Ø 110mm	PE	866030	010839	0,30	1

### MEARIN Mittelstützen

Material-Gruppe	Bezeichnung	Material	Bestell-Nr. 010...	EAN-Code 4001990...	kg pro Stück	Stück pro VPE
FA	Mittelstütze 600 x 400	Stahl verzinkt	190070	122501	0,60	1
FA	Mittelstütze 750 x 500	Stahl verzinkt	190071	122518	0,60	1

## MEARIN Fußabstreiferkasten Einbausituation



Diese Ausgabe des technischen Datenblatts ist ab Januar 2018, bis zum Erscheinen einer überarbeiteten Version, allein gültig und ersetzt frühere Publikationen. Die jeweils aktuelle Version steht unter [www.mea-group.com](http://www.mea-group.com) zum Download bereit.