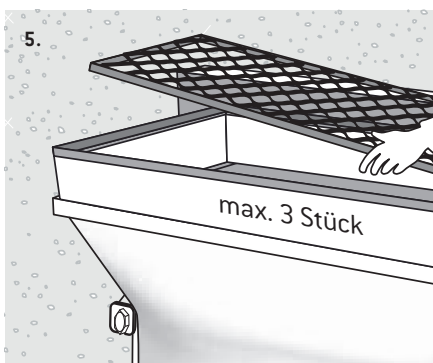
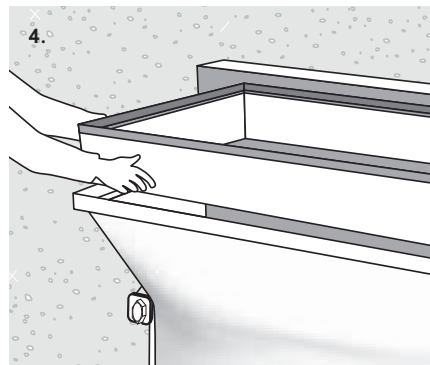
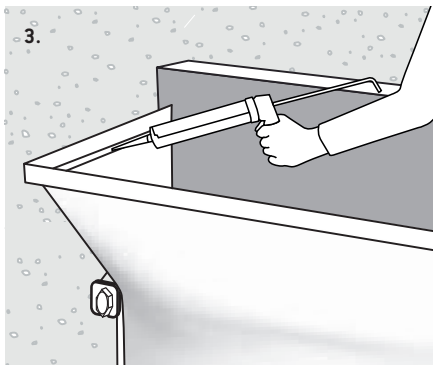
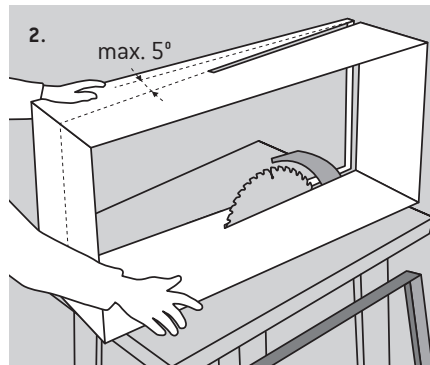
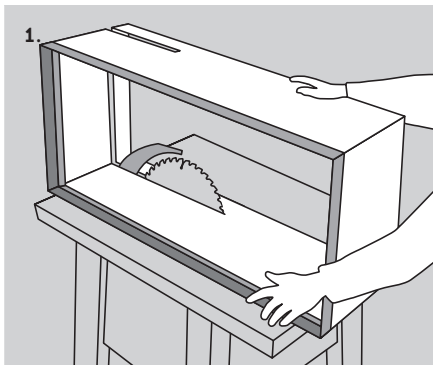


PVC-LICHTSCHACHTAUFSATZ MEAFLEX

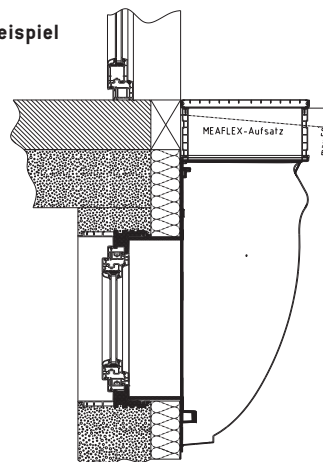
FÜR KUNSTSTOFFLICHTSCHÄCHTE MEAMAX/MEAMULTINORM

MONTAGEANLEITUNG

MONTAGEANLEITUNG MEAFLEX FÜR MEAMAX/MEAMULTINORM



Einbaubeispiel



ALLGEMEINE HINWEISE

- ✓ Die Gesamthöhe des PVC-Aufsatzes MEAFLEX beträgt 32,8 cm und kann bauseits auf min. 12,8 cm gekürzt werden.
- ✓ Der PVC-Aufsatz MEAFLEX kann bis max. 5° Schräge angepasst werden.
- ✓ Lichtschachtverfüllung nach 24 Stunden möglich.

1. MEAFLEX optional auf die gewünschte Höhe „unten“ abschneiden (min. 12,8 cm).
2. MEAFLEX optional auf die gewünschte Schräge „oben“ abschneiden (max. 5°). Dazu Winkelrahmen abschrauben, Grundkörper des PVC-Aufsatzes MEAFLEX zuschneiden und Winkelrahmen anschrauben.
3. Montagekleber MEA Bond in den Lichtschachtfalz aufbringen.
4. PVC-Aufsatz MEAFLEX in Lichtschachtfalz einkleben.
5. Rost in PVC-Aufsatz MEAFLEX einlegen. Es sind max. 3 MEAFLEX Aufsätze übereinander möglich (jeder Aufsatz soll verklebt werden). Nach 24 Stunden ist die Verfüllung nach Montageanleitung für MEAMAX und MEAMULTINORM möglich. Gitterrostsicherung mit Kette verlängern (Art.Nr.: 010865990).