

BETONLICHTSCHACHT MEAVECTOR

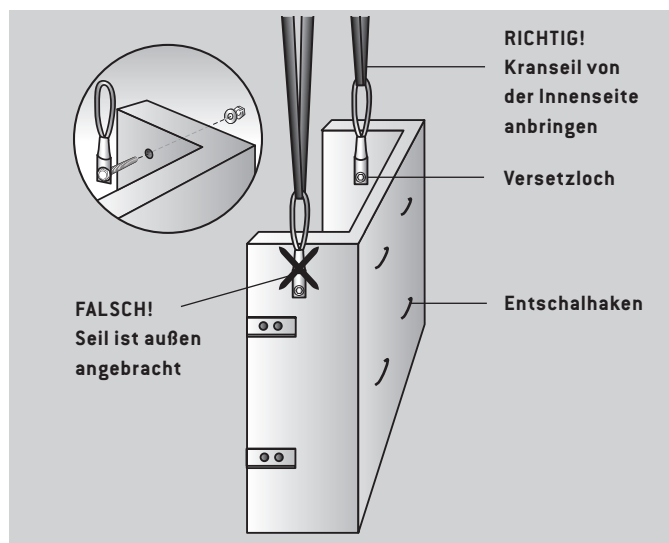
FÜR ALLE MONTAGEARTEN

ALLGEMEINE HINWEISE

PRÜFUNG DER WARE

Die gelieferte Ware ist unverzüglich auf sichtbare Mängel zu prüfen. Transportschäden sind direkt auf dem Lieferbeleg zu vermerken und dem Lieferanten unverzüglich zu melden. Mangelhafte Ware darf grundsätzlich nicht ohne ausdrückliche Zustimmung des Herstellers verbaut oder verfüllt werden. Im Zweifel ist grundsätzlich der Hersteller zu kontaktieren.

TRANSPORT



Benutzen Sie zum Transport und Versetzen die dafür vorgesehenen Versetzlöcher. Die Entschalhaken dürfen hierfür nicht benutzt werden!

Für den Transport der Fertigteile sind nur Geräte und Hilfsmittel zulässig, die für das Gewicht der Produkte geeignet sind. Es ist auf einen sicheren Transport und auf eine sichere Montage zu achten, um jegliche Gefährdung von Personen auszuschließen. Die Entsicherung der Fertigteile ist ausschließlich nach Abschluss der vollständigen Montage gemäß gültiger Montageanleitung erlaubt.

Zur einfachen und sicheren Montage der Lichtschächte empfehlen wir die Verwendung unserer MEAVECTOR Kranseilsicherungsbolzen. Diese sind jeweils an den Innenseiten des Lichtschachtes zu montieren.

FACHPERSONAL

Das Versetzen der Fertigteile und die Montage hat ausschließlich durch ausgebildetes Fachpersonal zu erfolgen!

ANZAHL DER BEFESTIGUNGSPUNKTE:

Generell werden MEAVECTOR Betonlichtschächte mit mindestens 4 Stück Haltewinkel – 2 Stück pro Schenkel – befestigt.

Ausnahmen: Erforderliche Befestigungen bei einteiligen MEAVECTOR Lichtschächten ohne Boden.

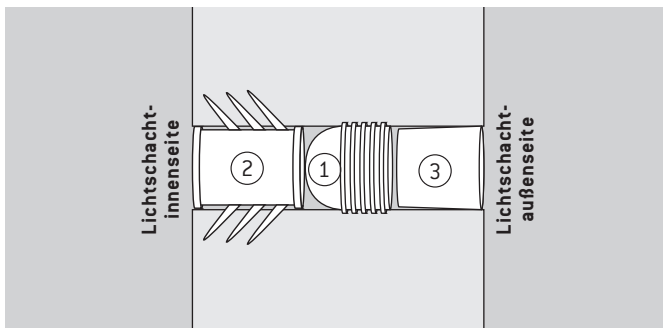
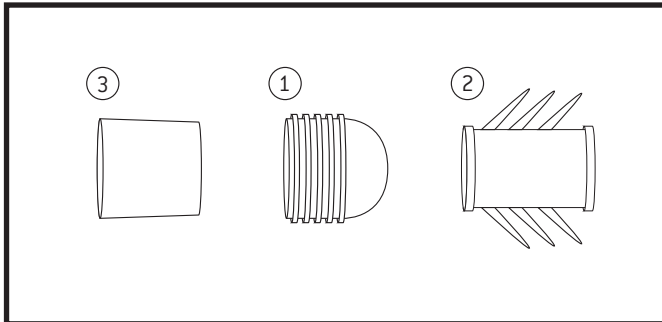
Breite	Gesamthöhe	Tiefe 50 cm	Tiefe 60 cm
80	140	2 Haltewinkel	2 Haltewinkel
100	140	2 Haltewinkel	2 Haltewinkel
125	140	2 Haltewinkel	2 Haltewinkel

GESAMTHÖHE / GELÄNDEOBERKANTE:

Bitte berücksichtigen Sie vor der Montage der Betonlichtschächte, dass durch den Zusammenbau von weiteren Elementen, z. B. Aufsätze aus Beton, Stahl oder Kunststoff, sowie durch die Stapelung von mehrteiligen Lichtschachtsystemen, sich eine Veränderung der Gesamthöhe ergeben kann. So erreichen Sie z. B. bei der Stapelung von 2 Lichtschächten mit einer lichten Höhe von jeweils 1,20 m eine Gesamthöhe von 2,375 m. Achten Sie vor der Montage unbedingt auf die Vollständigkeit aller Komponenten.

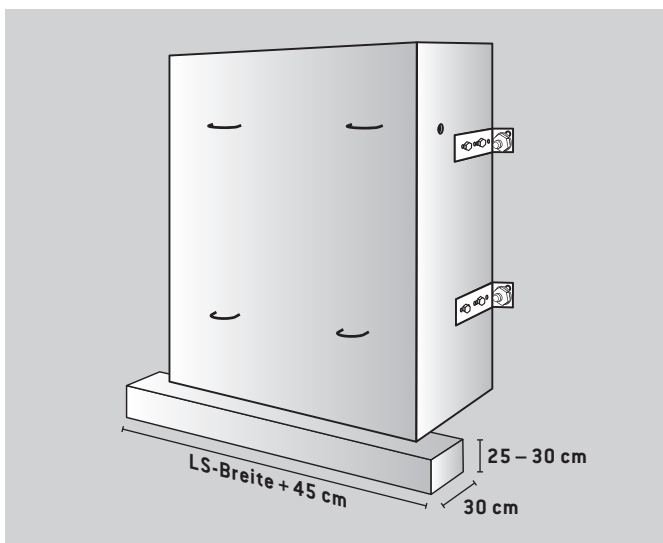
Verwenden Sie Betonlichtschächte nicht als Auflage für Gerüste oder ähnliche Hilfsmittel.

VERSCHLUSSTEILE FÜR AUFHÄNGEBOHRUNGEN



STREIFENFUNDAMENT

- ✓ bei 1,0 Meter Wandabstand
- ✓ ab 2 Tonnen Lichtschachtgewicht
- ✓ bei Mauerwerk bereits ab 0,5 Tonnen Lichtschachtgewicht
- ✓ ab Dämmstärke 200 mm
- ✓ bei LKW-Befahrbarkeit



Beispiel bei tragfähigem Boden

VERFÜLLEN UND VERDICHTEN

Nach der vollständigen Montage gemäß Montageanleitung ist der Betonlichtschacht MEAVECTOR unmittelbar mit nichtbindigem Verfüllmaterial, z.B. einem Sand-Kies-Gemisch (Körnung 0-30) zu verfüllen. Das Verfüllmaterial ist in gleichmäßigen Schichten (max. 30 cm) einzubringen.

Insbesondere bei Breiten ab 152 cm besteht die Gefahr von Rissbildung in Verbindung mit Überbelastung durch unsachgemäßes Verfüllen und Verdichten. Die einwandfreie Verdichtung ist mittels eines leichten Verdichtungsgeräts, z.B. einer Rüttelplatte (max. 300 kg) mit geringer Druckbelastung, schrittweise und umlaufen durchzuführen.

Grundsätzlich ist ein Mindestabstand von 30 cm zum Lichtschachtkörper einzuhalten, um eine Beschädigung zu verhindern.

MONTAGE AUF MAUERWERK

Basis für die Montage auf Mauerwerk ist ein ausreichend dimensioniertes Streifenfundament zur Abtragung der Last. Für die Montage auf Mauerwerk sind mindestens 4 oder mehr Haltewinkel vorgesehen. Bitte beachten Sie hierfür die Hinweise in den Begleitpapieren. Als Befestigungsmittel empfehlen wir die Verwendung von Gewindestangen (M16) in Verbindung mit Siebhülsen und Verbundmasse.

Die Innenseiten der Lichtschächte müssen bei der Verwendung von Luftwärmepumpen isoliert und/oder oberflächenversiegelt werden, um Frostschäden zu vermeiden.