

MATERIALEIGENSCHAFTEN

PUMPENSUMPFKÖRPER	Beton
EXPOSITIONSKLASSE	XC4, XA1
FEUCHTIGKEITSKLASSE	WA
DRUCKFESTIGKEIT	C25/30
BRANDSCHUTZKLASSE	F0

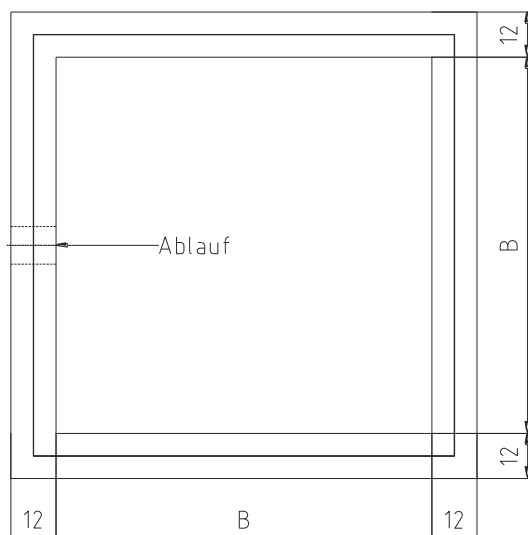
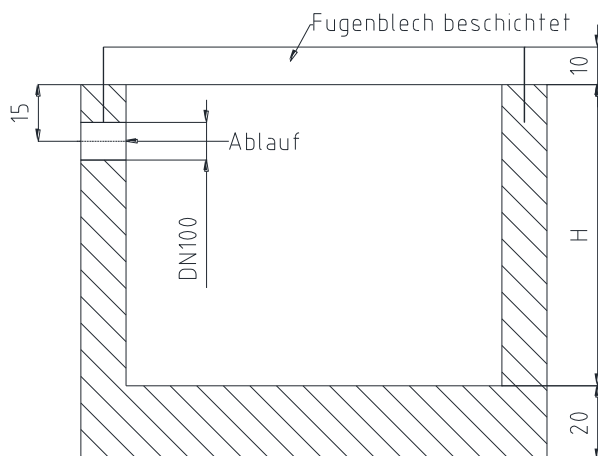
EINSATZZWECK

Wasserdicht, mit beschichtetem Arbeitsblech. Abdeckung aus verzinktem Tränenblech.

AUSFÜHRUNGEN

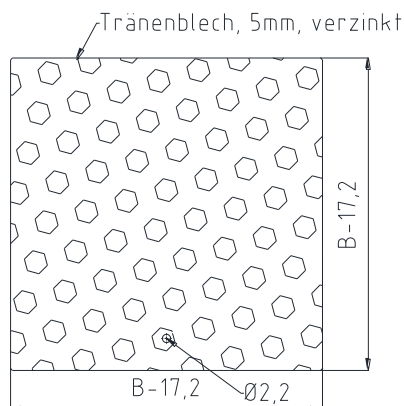
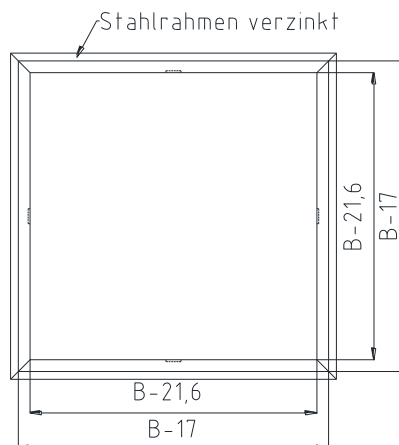
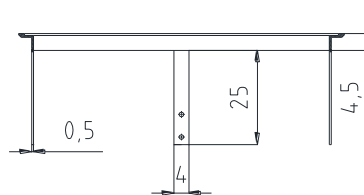
- / Mit Ablauf
- / Ohne Ablauf
- / Sonderausführung (Anzahl & Positionierung von Abläufen)

MEAVECTOR Pumpensumpf mit/ohne Ablauf



ZUBEHÖR

- / Abdeckung, begehbar



Maße in cm	
B	H
60	40
60	60
80	80
100	80
100	100