

Fußabstreiferkästen MEARIN II und MEAGARD

begehbar



BUILDING SUCCESS



MEARIN GREY II, 750 x 500 mm

MEAGARD, 750 x 500 mm

Materialeigenschaften

Glasfaser-Verbundstoff	glasfaserverstärktes Polyester, mineralische Füllstoffe, Additive
Zugfestigkeit	65 N/mm ² (ISO 527)
Biegefestigkeit	120 N/mm ² (ISO 14125)
Elastizitätsmodul	10.000 N/mm ² (ISO 14125)
Dichte	2,0 g/cm ³ (ISO 1172)
Längenausdehnungskoeffizient	1,5 - 2,0 x 10 ⁻⁵ 1/K
Hitzebeständigkeit	100°C Dauerbelastung, bis 240°C bei Belastungsdauer bis 110 min
Frostbeständigkeit	-35°C
Wassereindringtiefe	0 mm
Wasseraufnahme	< 0,078 % (DIN EN ISO 62:2008-05 Verfahren 1)
Materialstruktur	Kapillarfrei

Polymerbeton	Auf Polyesterharzbasis, mit mineralischen Füllstoffen, Additiven
Druckfestigkeit	≥ 90 N/mm ²
Biegefestigkeit	≥ 22 N/mm ²
Elastizitätsmodul	25.000 – 35.000 N/mm ²
Dichte	2,1 – 2,3 kg/dm ³
Längenausdehnungskoeffizient	Ca. 1,45 x 10 ⁻⁵ 1/K
Hitzebeständigkeit	100°C Dauerbelastung, bis 200°C bei Belastungsdauer bis 5 min.
Frostbeständigkeit	- 50°C
Wassereindringtiefe	0 mm
Wasseraufnahme	< 0,05% DIN 52 103 (A)
Materialstruktur	Kapillarfrei

MEARIN II FUSSABSTREIFERKASTEN AUS GLASFASER-VERBUNDSTOFF

Fußabstreiferkasten mit hochwertiger Kante aus Glasfaser-Verbundstoff inkl. Mittelstützen zur Rostaufgabe. Geeignet für unterschiedliche, auswechselbare Auflagen. Die Kästen weisen an der Unterseite vier Anschlussmöglichkeiten für senkrechten Ablauf \varnothing 110 mm auf.

MEARIN II Fußabstreiferkasten aus Glasfaser-Verbundstoff inklusive Abdeckungen

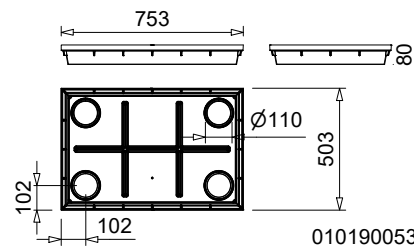
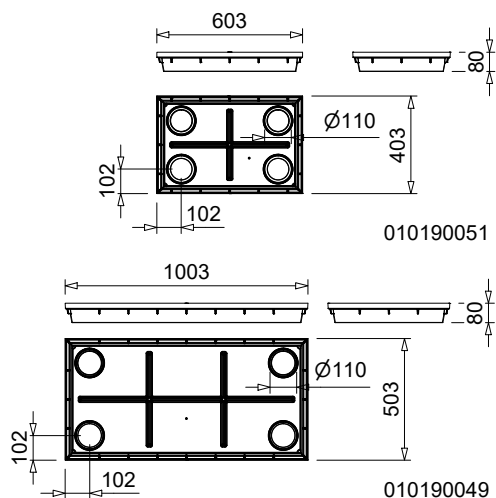
Bezeichnung	Länge (mm)	Breite (mm)	Höhe (mm)	Art. Nr.	kg/Stück
MEARIN GREY II Fußabstreiferkasten 600 x 400 mm inkl. verzinktem Streckmetallrost	600	400	80	010190014	5,65
MEARIN GREY II Fußabstreiferkasten 750 x 500 mm inkl. verzinktem Streckmetallrost	750	500	80	010190021	8,95
MEARIN GREY II Fußabstreiferkasten 1000 x 500 mm inkl. verzinktem Streckmetallrost	1000	500	80	010190029	11,47
MEARIN GREY II Fußabstreiferkasten 600 x 400 mm inkl. verzinktem Maschenrost 30/10	600	400	80	010190018	7,00
MEARIN GREY II Fußabstreiferkasten 750 x 500 mm inkl. verzinktem Maschenrost 30/10	750	500	80	010190031	11,34
MEARIN GREY II Fußabstreiferkasten 1000 x 500 mm inkl. verzinktem Maschenrost 30/10	1000	500	80	010190033	13,56
MEARIN GREY II Fußabstreiferkasten 600 x 400 mm inkl. hellgrauer Ripsprofilmatte	600	400	80	010190034	4,86
MEARIN GREY II Fußabstreiferkasten 750 x 500 mm inkl. hellgrauer Ripsprofilmatte	750	500	80	010190038	9,05
MEARIN GREY II Fußabstreiferkasten 1000 x 500 mm inkl. hellgrauer Ripsprofilmatte	1000	500	80	010190039	9,49
MEARIN GREY II Fußabstreiferkasten 600 x 400 mm inkl. schwarzer Gummiprofilmatte	600	400	80	010190044	5,64
MEARIN GREY II Fußabstreiferkasten 750 x 500 mm inkl. schwarzer Gummiprofilmatte	750	500	80	010190045	9,26
MEARIN GREY II Fußabstreiferkasten 1000 x 500 mm inkl. schwarzer Gummiprofilmatte	1000	500	80	010190054	11,48

Fußabstreiferkästen MEARIN II und MEAGARD

begehbar

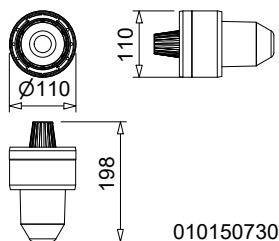


BUILDING SUCCESS



MEARIN II Fußabstreiferkasten aus Glasfaser-Verbundstoff

Bezeichnung	Länge (mm)	Breite (mm)	Höhe (mm)	Art. Nr.	kg/Stück
MEARIN GREY II Fußabstreiferkasten 600 x 400 mm ohne Auflage	600	400	80	010190051	2,62
MEARIN GREY II Fußabstreiferkasten 750 x 500 mm ohne Auflage	750	500	80	010190053	3,89
MEARIN GREY II Fußabstreiferkasten 1000 x 500 mm ohne Auflage	1000	500	80	010190049	5,20



Anschluss-Zubehör

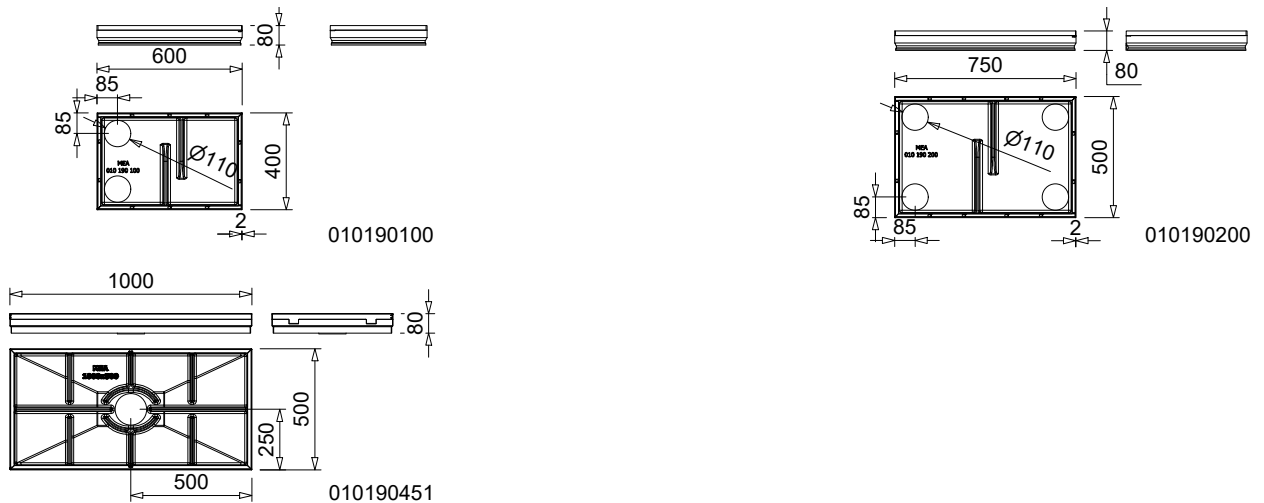
Bezeichnung	Material	Art. Nr.	kg/Stück
MEA Ablaufset mit Stützen Ø 110 mm, Schmutzfangtopf und Geruchsverschluss	PP	010150730	0,20

MEAGARD FUßABSTREIFERKASTEN AUS POLYMERBETON

GEEIGNET FÜR UNTERSCHIEDLICHE ABDECKUNGEN

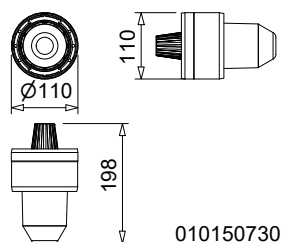
Fußabstreiferkasten aus Polymerbeton mit integrierter, umlaufender Stahlzarge, Stegen und Ablaufvorformung $\varnothing 110$ mm.

Für unterschiedliche, auswechselbare Abdeckungen. Anschlussmöglichkeiten an Kastenunterseite für senkrechten Ablauf $\varnothing 110$ mm.



Fußabstreiferkasten aus Polymerbeton ohne Abdeckung

Bezeichnung	Länge (mm)	Breite (mm)	Höhe (mm)	Art. Nr.	kg/Stück
MEAGARD Fußabstreiferkasten 600 x 400 mm ohne Auflage	600	400	80	010190100	12,45
MEAGARD Fußabstreiferkasten 750 x 500 mm ohne Auflage	750	500	80	010190200	20,44
MEAGARD II Fußabstreiferkasten 1000 x 500 mm ohne Auflage	1000	500	80	010190451	27,50



010150730

Anschluss-Zubehör

Bezeichnung	Material	Art. Nr.	kg/Stück
MEADRAIN/MEAGARD Ablaufset mit Stutzen $\varnothing 110$ mm, Schmutzfangtopf und Geruchsverschluss	PP	010150730	0,20

FUSSABSTREIFERKASTEN AUFLAGEN UND ZUBEHÖR FÜR MEARIN II UND MEAGARD

Abdeckungen für Fußabstreiferkästen

Bezeichnung	Material	Länge (mm)	Art. Nr.	kg/Stück
MEA FuKa verzinkter Streckmetallrost 600 x 400 mm ¹⁹⁾	Stahl verz.	600	010190310	3,03
MEA FuKa verzinkter Streckmetallrost 750 x 500 mm ¹⁹⁾	Stahl verz.	750	010190325	5,06
MEA FuKa verzinkter Streckmetallrost 1000 x 500 mm ¹⁹⁾	Stahl verz.	1000	010190335	6,53
MEA FuKa Maschenrost 30/10 600 x 400 mm ¹⁹⁾	Stahl verz.	600	010190340	4,38
MEA FuKa Maschenrost 30/10 750 x 500 mm ¹⁹⁾	Stahl verz.	750	010190350	7,45
MEA FuKa Maschenrost 30/10 1000 x 500 mm ¹⁹⁾	Stahl verz.	1000	010190360	8,34
MEA FuKa hellgraue Ripsmatte 600 x 400 mm ¹⁹⁾	Rips	600	010190431	2,24
MEA FuKa hellgraue Ripsmatte 750 x 500 mm ¹⁹⁾	Rips	750	010190433	5,16
MEA FuKa hellgraue Ripsmatte 1000 x 500 mm ¹⁹⁾	Rips	1000	010190435	4,55
MEA FuKa schwarze Gummiprofilmatte 600 x 400 mm ^{19) 23)}	Gummi	600	010190421	3,02
MEA FuKa schwarze Gummiprofilmatte 750 x 500 mm ^{19) 23)}	Gummi	750	010190423	5,37
MEA FuKa schwarze Gummiprofilmatte 1000 x 500 mm ^{19) 23)}	Gummi	1000	010190425	6,54

19) Tatsächliches Auflagen-Außenmaß = Nennmaß - 8 mm.

23) Bitte beachten Sie, dass Gummimatten evtl. abfärben, da es sich hierbei um ein Naturprodukt handelt.