

Renovierungsfenster MEALUXIT AQUA 1992-2005

Materialeigenschaften

Profilwerkstoff	PVC: Kohlenstoff, Wasserstoff und Chlor
Zugfestigkeit	44 MPa (ISO 527)
Zugelastizitätsmodul	>2200 MPa (DIN EN ISO 527)
Längenausdehnungskoeffizient	$0,8 \times 10^{-4} 1/K$
Hitzebeständigkeit	70 °C
Frostbeständigkeit	-30 °C
Farbe	Weiß (ähnlich RAL 9016)
Schallschutzklasse	2



Produkteigenschaften

Flügelstärke	70 mm
Blendrahmenstärke	70 mm
Verglasung	VSG 6 / SZR14 / Float 4
Beschläge	ROTO NX mit mindestens 10 Verriegelungen
Wasserdicht	0,8 Meter ¹⁾
Hochwasserbeständig	1,5 Meter ^{1 2)}

1) Wasserpegel bezogen auf die Bezugsebene
2) Wassereintritt unter 240 Liter in 24 Std

Einsatzzweck

Komplettfenster zum Einsetzen in die MEALUXIT Zarge Baujahr 1992 – 2005, mit rechts- und linksseitigem Anschlag, Wärmeschutz Verglasung, verdeckten Einhand Drehkipp-Beschlag (Roto NX Sicherheitsbeschlag), TPE Dichtungen und Glashalteleisten, inkl. Abdeckkappen. Farbe weiß.

Ausführungen

Renovierungsfenster MEALUXIT mit Wärmeschutzverglasung
 $U_G = 1,1 \text{ W/M}^2\text{K}$, $U_w = 1,3 \text{ W/M}^2\text{K}$

Das lichte Glas maß errechnet sich aus: Zargen Außenmaß -37cm

Jeweils DIN R / DIN L

Zubehör

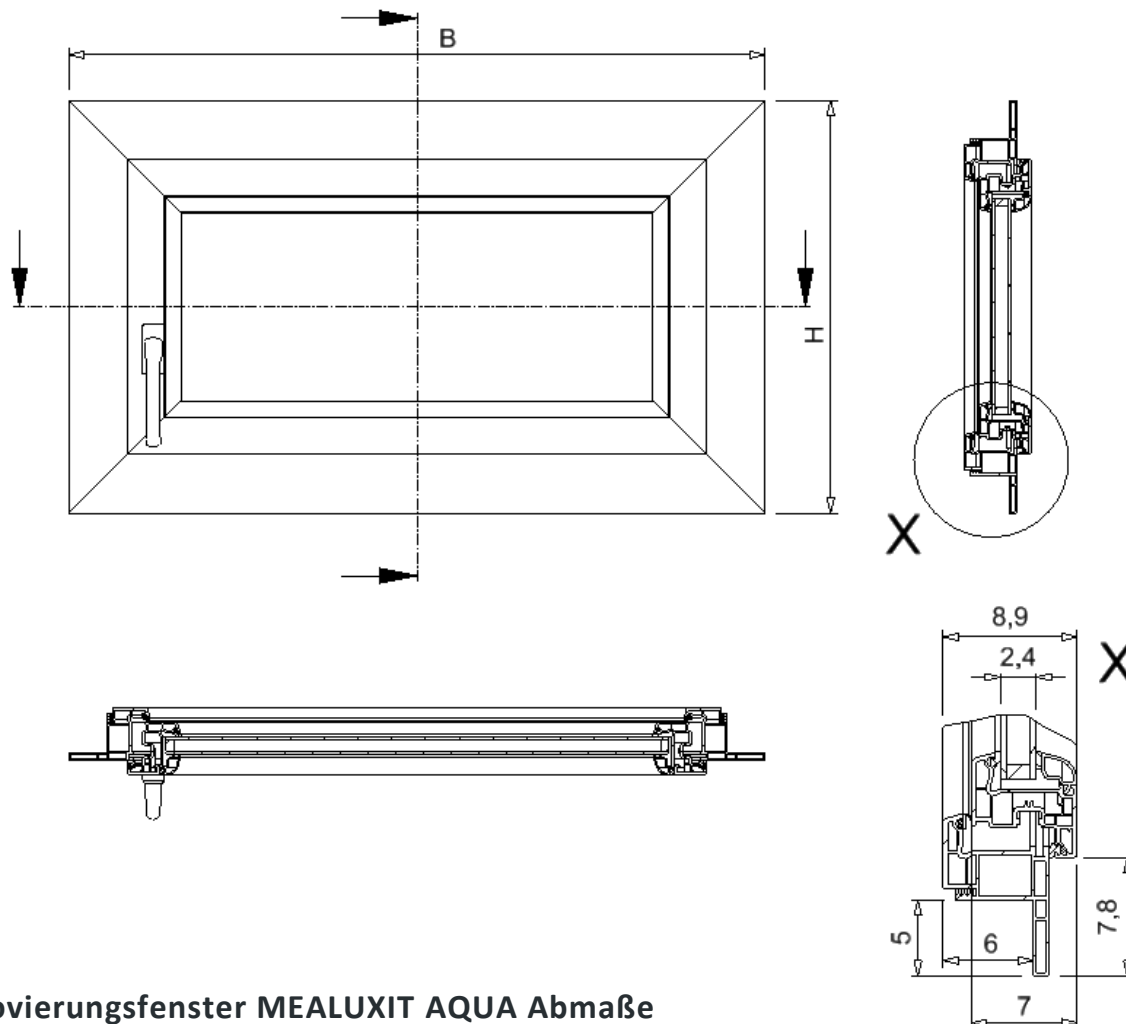
Abschließbare Griffolive

Renovierungsfenster MEALUXIT AQUA 1992-2005



BUILDING SUCCESS

MEALUXIT Komfort Fenstereinsatz



Renovierungsfenster MEALUXIT AQUA Abmaße

Zargen- Nennmaß B x H	Maße in cm vom Bestandsflügel				Maße in cm Renovierungsfenster		Lüftungsquerschnitt in m ²
	Bestehende Flügel Außenmaße				B	H	
	Kipp		Dreh Kipp				
Breite	Höhe	Breite	Höhe				
75 x 50	59,6	36,9	63,2	38,1	67,5	42,0	0,10
75 x 62,5	59,6	49,4	63,2	50,6	67,5	54,5	0,15
100 x 50	84,6	36,9	88,2	38,1	92,5	42,0	0,15
100 x 62,5	84,6	49,4	88,2	50,6	92,5	54,5	0,24
100 x 75	84,6	61,9	88,2	63,1	92,5	67,0	0,33
100 x 100	84,6	86,9	88,2	88,1	92,5	92,0	0,52