

# Laibungsfenster MEALON AQUA Dreh Kipp



BUILDING SUCCESS

## | Materialeigenschaften

<b>Profilwerkstoff</b>	PVC: Kohlenstoff, Wasserstoff und Chlor
<b>Zugfestigkeit</b>	44 MPa (ISO 527)
<b>Zugelastizitätsmodul</b>	>2200 MPa (DIN EN ISO 527)
<b>Längenausdehnungskoeffizient</b>	$0,8 \times 10^{-4}$ 1/K
<b>Hitzebeständigkeit</b>	70 °C
<b>Frostbeständigkeit</b>	-30 °C
<b>Farbe</b>	Weiß (ähnlich RAL 9016)
<b>Schallschutzklasse</b>	MEALON Premium 3 / MEALON Komfort 2



## | Produkteigenschaften

<b>Rahmenstärke Premium</b>	82 mm
<b>Rahmenstärke Komfort</b>	70 mm
<b>Verglasung Premium / Komfort</b>	VSG 6 / SZR 14 / Float 4 / SZR 14 / Float 4 VSG 6 / SZR 14 / Float 4
<b>Beschläge</b>	ROTO NX mit mindestens 10 Verriegelungen
<b>Wasserdicht</b>	Baugleiche AQUA Komponenten wie bei Fenstereinsatz MEALUXIT
<b>Hochwasserbeständig</b>	Baugleiche AQUA Komponenten wie bei Fenstereinsatz MEALUXIT

## | Einsatzzweck

| Komplettfenster mit rechts- oder linksseitigem Anschlag, Wärmeschutz Verglasung, verdeckter Einhand Dreh Kipp Beschlag (Roto NX Sicherheitsbeschlag) und TPE Dichtung.

## | Ausführungen

| Fenster MEALON (DK) Premium mit 3-fach Verglasung,  $U_g=0,7$  W/m<sup>2</sup>K,  $U_f=1,1$  W/m<sup>2</sup>K,  $U_w=1,0$  W/m<sup>2</sup>K

| Fenster MEALON (DK) Komfort mit 2-fach Verglasung,  $U_g=1,1$  W/m<sup>2</sup>K,  $U_f=1,3$  W/m<sup>2</sup>K,  $U_w=1,3$  W/m<sup>2</sup>K

| Jeweils DIN R / DIN L

## | Zubehör

| Abschließbare Griffolive

| Kopplung Universal

| Abdeckkappenset

| Maueranker

| Lochgitter

| Blendrahmen Verbreiterung

| Fensterbankanschluss

| Ornamentgläser

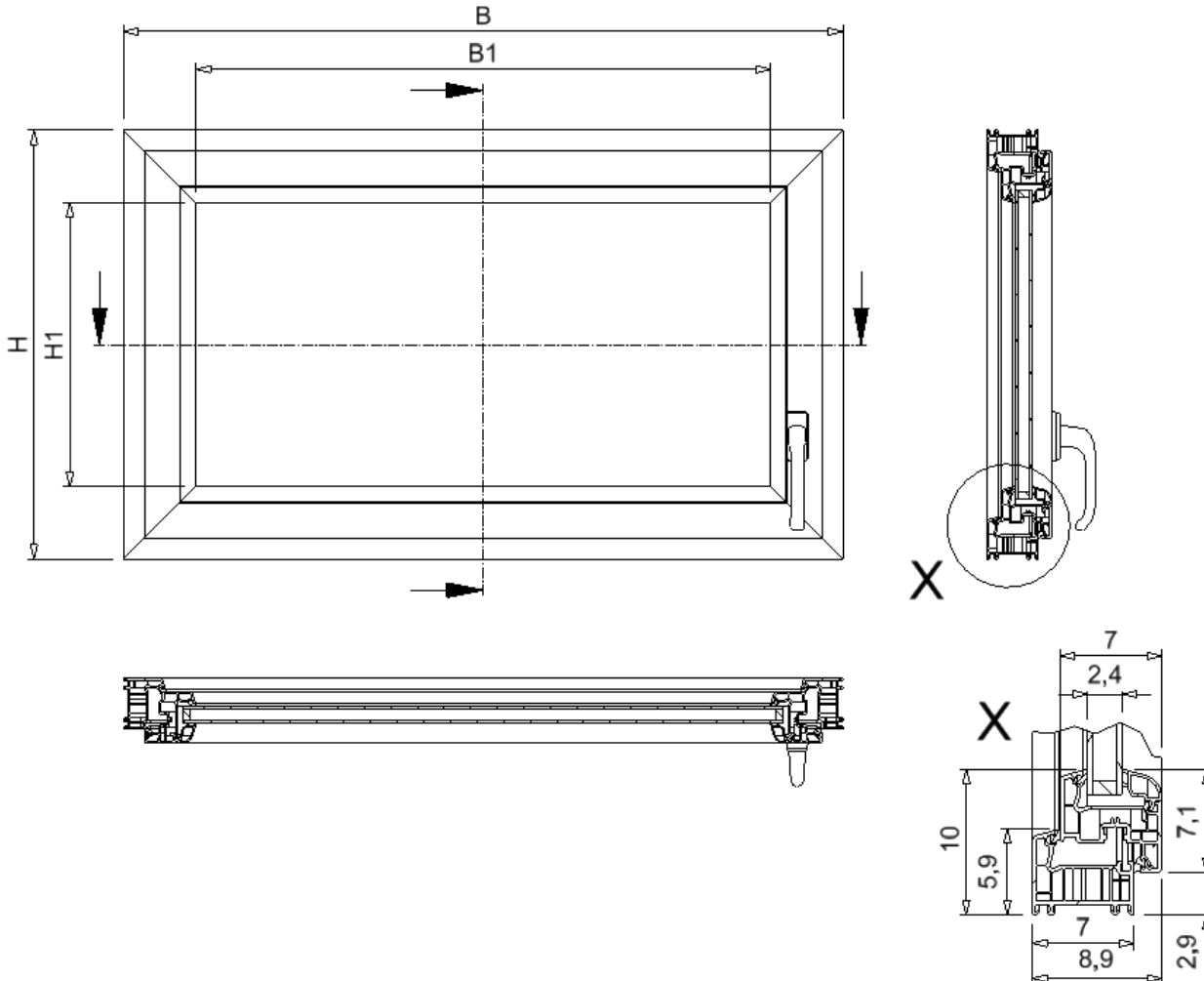
# Laibungsfenster MEALON AQUA Dreh Kipp



BUILDING SUCCESS

| Sicherheitsglas

| MEALON Komfort Fenster



| MEALON Komfort Maßtabelle

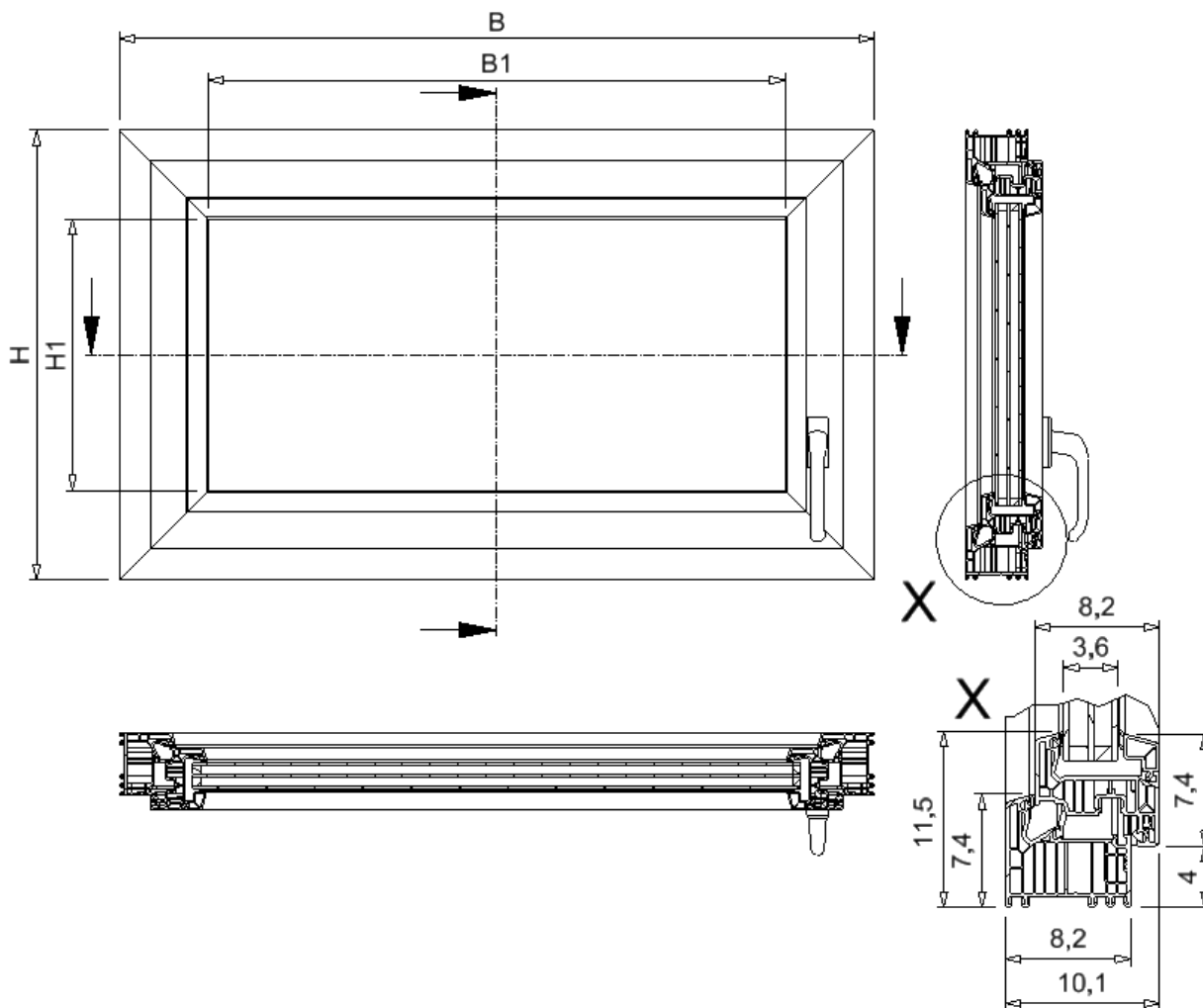
Rohbaumaß B x H	Maße in cm				Lüftungsquerschnitt in m <sup>2</sup> bei geöffnetem Fenster
	B	H	B1	H1	
80 x 50	79	49	59,2	29,2	0,23
80 x 60	79	59	59,2	39,2	0,32
90 x 60	89	59	69,2	39,2	0,37
100 x 50	99	49	79,2	29,2	0,33
100 x 60	99	59	79,2	39,2	0,41
100 x 80	99	79	79,2	59,2	0,59
100 x 100	99	99	79,2	79,2	0,76
125 x 100	124	99	104,2	79,2	0,98

# Laibungsfenster MEALON AQUA Dreh Kipp



BUILDING SUCCESS

## MEALON Premium Fenster



## MEALON Premium Maßtabelle

Rohbaumaß B x H	Maße in cm				Lüftungsquerschnitt in m <sup>2</sup> bei geöffnetem Fenster
	B	H	B1	H1	
80 x 50	79	49	56,2	26,2	0,22
80 x 60	79	59	56,2	36,2	0,29
90 x 60	89	59	66,2	36,2	0,33
100 x 50	99	49	76,2	26,2	0,29
100 x 60	99	59	76,2	36,2	0,37
100 x 80	99	79	76,2	56,2	0,54
100 x 100	99	99	76,2	76,2	0,71
125 x 100	124	99	101,2	76,2	0,92