

# Fenstereinsatz Komfort Zargen Fenster MEALUXIT AQUA CLICK-IN System

## | Materialeigenschaften

<b>Profilwerkstoff</b>	PVC: Kohlenstoff, Wasserstoff und Chlor
<b>Zugfestigkeit</b>	44 MPa (ISO 527)
<b>Zugelastizitätsmodul</b>	>2200 MPa (DIN EN ISO 527)
<b>Längenausdehnungskoeffizient</b>	$0,8 \times 10^{-4} 1/K$
<b>Hitzebeständigkeit</b>	70 °C
<b>Frostbeständigkeit</b>	-30 °C
<b>Farbe</b>	Weiß (ähnlich RAL 9016)
<b>Schallschutzklasse</b>	2



## | Produkteigenschaften

<b>Flügelstärke</b>	70 mm
<b>Blendrahmenstärke</b>	73 mm
<b>Verglasung</b>	VSG 6 / SZR 14 / Float 4
<b>Beschläge</b>	ROTO NX mit mindestens 10 Verriegelungen
<b>Wasserdicht</b>	0,8 Meter <sup>1)</sup>
<b>Hochwasserbeständig</b>	1,5 Meter <sup>1 2)</sup>

1) Wasserpegel bezogen auf die Bezugsebene  
2) Wassereintritt unter 240 Liter in 24 Std

## | Einsatzzweck

Zum Einklicken in die Wechselzarge MEALUXIT, mit verdecktem Einhand Dreh Kipp Beschlag (Roto NX Sicherheitsbeschlag), TPE-Dichtungen und Glashalteleisten, Abdeckkappen, modernes Design in Wohnraumqualität mit 5 Kammer Profil, Schallschutzausführungen.

## | Ausführungen

| Fenstereinsatz MEALUXIT mit 2-fach Verglasung  
 $U_G = 1,1 \text{ W/M}^2\text{K}$ ,  $U_w = 1,3 \text{ W/M}^2\text{K}$

| Fenstereinsatz MEALUXIT mit 2-fach Verglasung  
 $U_G = 1,1 \text{ W/M}^2\text{K}$ ,  $U_w = 1,3 \text{ W/M}^2\text{K}$  mit RC2 Beschlag und P4a Verglasung

| Fenstereinsatz MEALUXIT mit 2-fach Verglasung  
 $U_G = 1,1 \text{ W/M}^2\text{K}$ ,  $U_w = 1,3 \text{ W/M}^2\text{K}$  mit Falzbelüftung

| Jeweils DIN R / DIN L

| Sondergläser

| Multifunktionseinsätze

| Schallschutz

## | Zubehör

| Abschließbare Griffolive

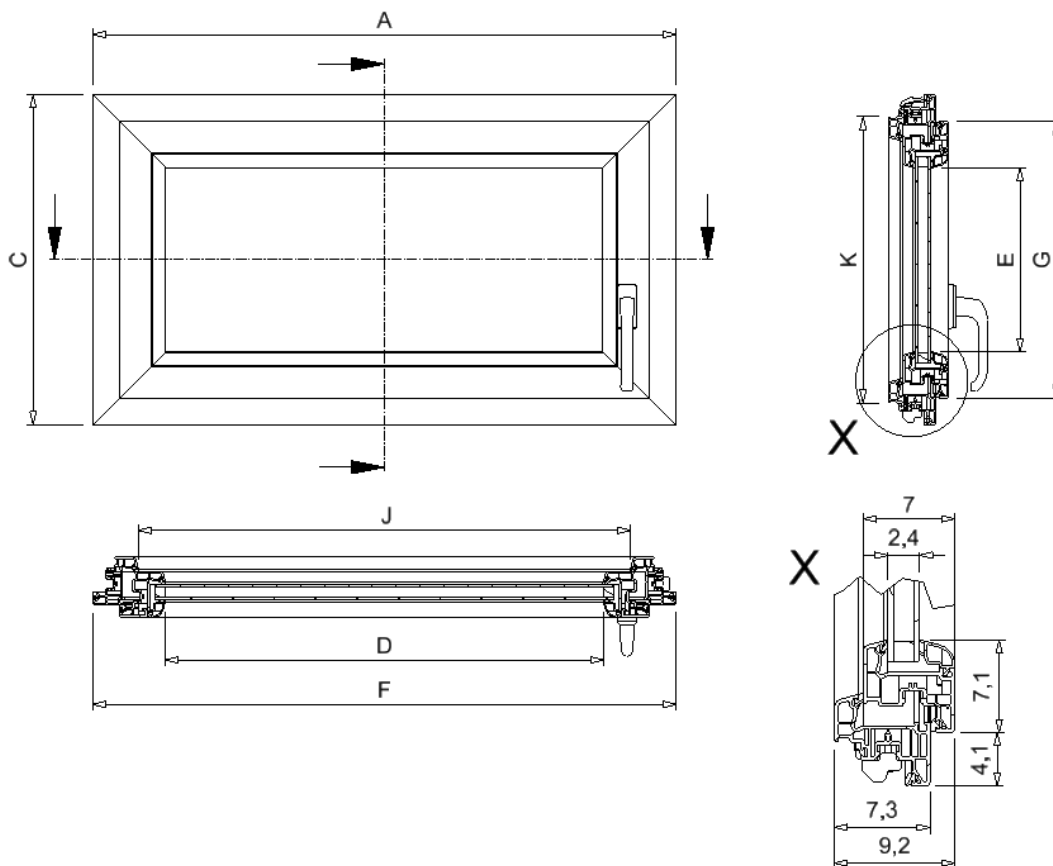
| MVS Kontakte

# Fenstereinsatz Komfort Zargen Fenster MEALUXIT AQUA CLICK-IN System



BUILDING SUCCESS

## MEALUXIT Komfort Fenstereinsatz



## MEALUXIT Komfort Fenstereinsatz Maßtabelle

Zargen-Nennmaß B x H	Maße in cm								Lüftungs- querschnitt in m <sup>2</sup>
	A	C	D	E	F	G	J	K	
80 x 50	69,2	40,5	47,0	18,3	61,0	32,3	55,2	26,5	0,14
80 x 60	69,2	50,5	47,0	28,3	61,0	42,3	55,2	36,5	0,19
100 x 50	89,2	40,5	67,0	18,3	81,0	32,3	75,2	26,5	0,19
100 x 60	89,2	50,5	67,0	28,3	81,0	42,3	75,2	36,5	0,26
100 x 80	89,2	70,5	67,0	48,3	81,0	62,3	75,2	56,5	0,41
100 x 100	89,2	90,5	67,0	68,3	81,0	82,3	75,2	76,5	0,56