

MATERIALEIGENSCHAFTEN

VERZINKTER STAHL	Bandverzinktes Blech EN 10142 DX51-Z275
EDELSTAHL	Edelstahl 1.4301 (V2A)

Edelstähle bilden unter Einwirkung von Sauerstoff eine dichte Chromoxidschicht (Passivschicht) zum Schutz vor Korrosion. Verunreinigungen durch Umwelteinflüsse, wie z. B. Flugrost, Schwefeldioxyde, Rußpartikel, Streusalz, Kochsalz, chloridhaltige wässrige Flüssigkeiten, können zur dauerhaften Schädigung der Schutzschicht führen.

Daher ist es zwingend erforderlich, Edelstahlprodukte regelmäßig zu reinigen. Zur Reinigung dürfen keinesfalls normale Stahlwolle oder Stahlbürsten verwendet werden, da sich durch Abrieb Fremdrost bilden kann. Wir empfehlen die Reinigung mit Dampfstrahlern und/oder stahlfreien Bürsten, unter Einsatz von geeigneten (salzsäurefreien) Edelstahl-Reinigern.

EINSATZZWECK

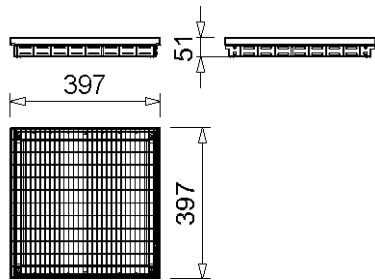
Bauteile zum Schutz von Gebäuden vor eindringender Feuchtigkeit im sensiblen Tür- und Fassadenbereich auf Terrassen, Dachgärten, Balkonen und sonstigen Freiflächen, gemäß Flachdachrichtlinie und DIN 18531. Ermöglicht barrierefreie Bauweisen, gemäß DIN 18040, Teil 1 und 2.

MEATEC II Aufsatzelemente/Stichkanäle

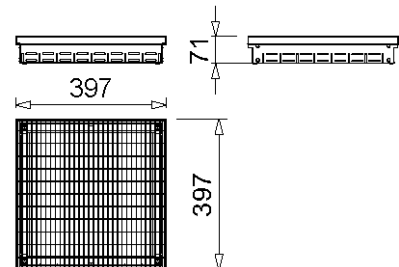
begehbar und rollstuhlbefahrbar

MEATEC II AUFSATZELEMENT UND STICHKANÄLE FIXE BAUHÖHEN / OPTIONAL VARIABLE BAUHÖHEN MIT AUFSTÄNDERUNG

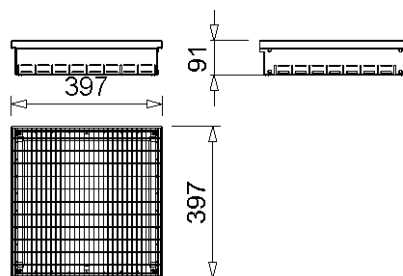
Aufsatzelemente aus verzinktem Stahl oder Edelstahl, kombinierbar mit höhenverstellbarer Aufständerung. Mit seitlichen Schlitz (integrierte Kiesleiste). Als Abdeckung für Punktabläufe. Stichkanäle zur Verbindung der MEATEC II Rinnen mit den Aufsatzelementen unterhalb der Plattenbeläge oder als Rohranschluss. Für Einbau gemäß Flachdachrichtlinie und DIN 18531. Begehbar und rollstuhlbefahrbar.



010731174



010731182



010731178

MEATEC II AUFSATZELEMENT, INKL. MASCHENROST 30/10, MIT OPTIONALER AUFSTÄNDERUNGSMÖGLICHKEIT

Bezeichnung	Bestell-Nr.	Material	Länge [mm]	Breite [mm]	Höhe [mm]	kg/Stück
MEATEC II V400x400 Aufsatzelement F50 inkl. Maschenrost 30/10	010731174	Stahl verz.	397	397	50	4,10
MEATEC II V400x400 Aufsatzelement F70 inkl. Maschenrost 30/10	010731176	Stahl verz.	397	397	70	4,30
MEATEC II V400x400 Aufsatzelement F90 inkl. Maschenrost 30/10	010731178	Stahl verz.	397	397	90	4,50
MEATEC II E400x400 Aufsatzelement F50 inkl. Maschenrost 30/10 *)	010731180	Edelstahl	397	397	50	4,10
MEATEC II E400x400 Aufsatzelement F70 inkl. Maschenrost 30/10 *)	010731182	Edelstahl	397	397	70	4,30
MEATEC II E400x400 Aufsatzelement F90 inkl. Maschenrost 30/10 *)	010731184	Edelstahl	397	397	90	4,50

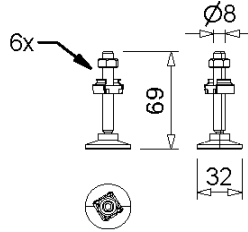
*) Lieferzeit auf Anfrage.

MEATEC II Aufsatzelemente/Stichkanäle

begehbar und rollstuhlbefahrbar

MEATEC II AUFSTÄNDERUNG

passend für alle MEATEC II Aufsatzelemente. Es werden 6 Aufständerungen pro Aufsatzelement benötigt.

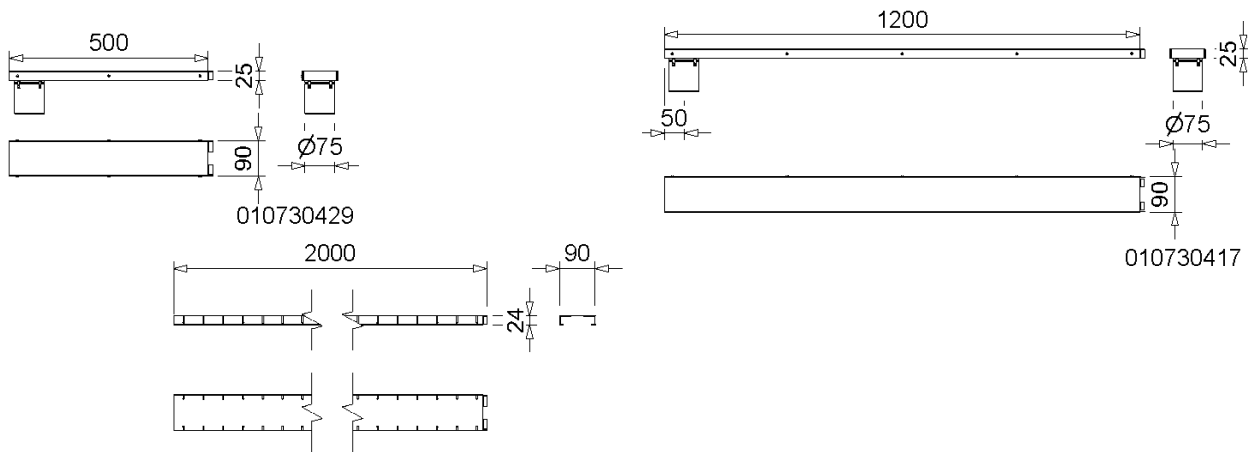


010731172

MEATEC II AUFSTÄNDERUNG

Bezeichnung	Bestell-Nr.	Material	kg/Stück
MEATEC II Aufständerung 6er Pack 24)	010731172	Edelstahl	0,23

MEATEC II ZUBEHÖR



010730429

010730417

010730328

MEATEC II STICHKANÄLE OFFEN UND GESCHLOSSEN, MIT STUTZEN

Bezeichnung	Bestell-Nr.	Material	Länge [mm]	Höhe [mm]	kg/Stück
MEATEC V90/24-Stichkanal offen-2 m	010730328	Stahl verz.	2000	24	4,40
MEATEC V90/24 Stichkanal geschlossen mit Stützen Ø 75 mm-1,2 m	010730413	Stahl verz.	1200	24	2,40
MEATEC V90/24 Stichkanal geschlossen mit Stützen Ø 75 mm-0,5m	010730429	Stahl verz.	500	24	1,00
MEATEC E90/24-Stichkanal offen-2 m *)	010730330	Edelstahl	2000	24	4,40
MEATEC E90/24 Stichkanal geschlossen mit Stützen Ø 75 mm-1,2 m *)	010730417	Edelstahl	1200	24	2,40

*) Lieferzeit auf Anfrage.

24) Es werden 6 Stück pro 1 m MEATEC II Rinne oder MEATEC II Aufsatzelement benötigt. Es werden 10 Stück pro 2 m MEATEC II Rinne benötigt.

Diese Ausgabe des technischen Datenblatts ist ab August 2023, bis zum Erscheinen einer überarbeiteten Version, allein gültig und ersetzt frühere Publikationen. Die jeweils aktuelle Version steht unter www.mea-group.com.

MEA Bautechnik GmbH
 Geschäftsbereich MEA Water Management
 Sudetenstraße 1
 86551 Aichach
 Tel.: +49 (0) 82 51. 91 0
 Fax: +49 (0) 82 51. 91 13 06
 E-Mail: info@mea-group.com
www.mea-group.com