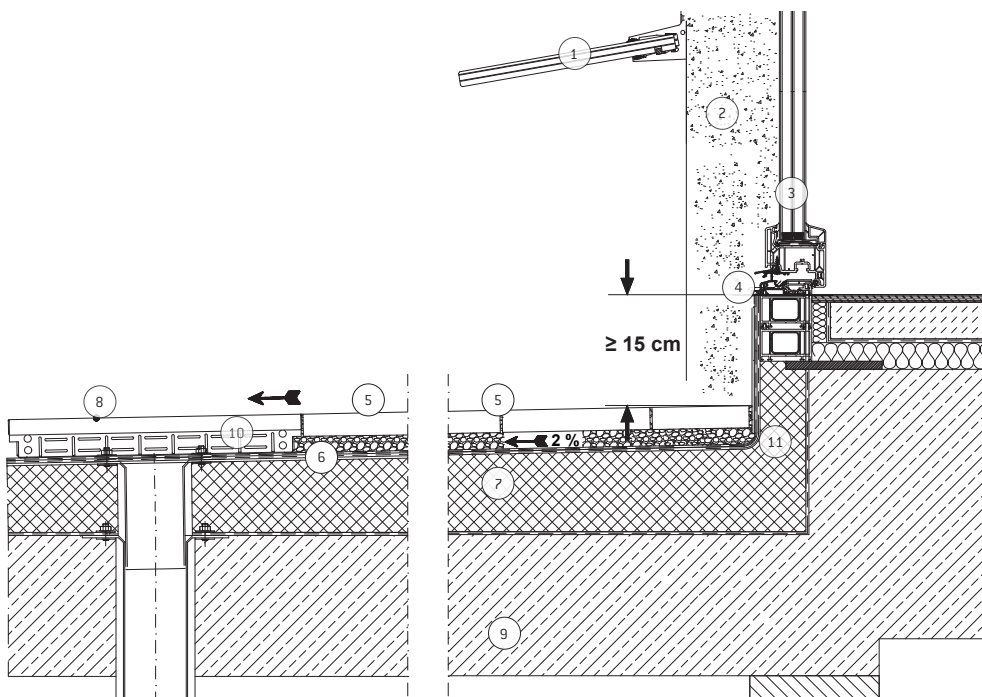


# MEATEC II EINBAUHINWEISE

EINBAU IN EINEM PFLASTERBELAG MIT KIESBETTUNG OHNE RINNE, 15 CM STUFE

MEATEC II - Einbaubeispiel 15 cm Anschlusshöhe über Oberfläche Belag, gemäß Flachdachrichtlinie, Abs. 4.4 (1), (Warmdach)



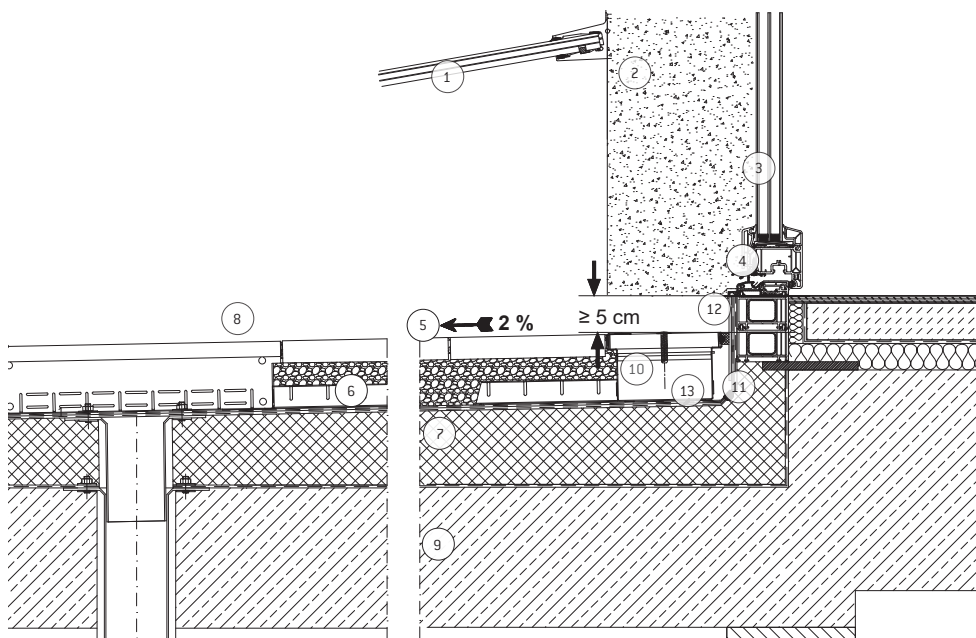
- |  |   |
|--|---|
| 1- Vordach   | 7- (Gefälle-) Dämmung   |
| 2- Tiefe Laibungen   | 8- Notentwässerung nach Norm  |
| 3- Terrassentür, schlagregendicht, mit<br>Wetterschenkel, Mehrfachdichtungen | 9- Stahlbetondecke  |
| 4- Abdichtung gegen Hinterlaufen gesichert                                   | 10- <b>MEATEC II Entwässerung</b><br>MEATEC II Aufsatzelement,<br>B x L: 400 x 400 mm, geschlitzt,<br>Stichkanalanschluss |
| 5- 2% Gefälle  | 11- Keilförmige Kehle, lt. Dachdeckerrichtlinie   |
| 6- Abdichtungsebene (mit zusätzlichen<br>Schutzlagen nach FDR)               |   |

Bei Fragen oder Planungsunterstützung: [AnwendungstechnikMWM@mea-group.com](mailto:AnwendungstechnikMWM@mea-group.com)

MEA Bautechnik GmbH ■ Sudetenstraße 1 ■ D-86551 Aichach ■ [www.mea-group.com](http://www.mea-group.com)  
Geschäftsbereich MEA Water Management

# MEATEC II EINBAUHINWEISE

EINBAU IN EINEM PFLASTERBELAG MIT KIESBETTUNG IN KOMBINATION MIT EINEM STICHKANAL  
**MEATEC II - Einbaubeispiel 5 cm Anschlusshöhe über Oberfläche Belag, gemäß Flachdachrichtlinie, Abs. 4.4 (1), (Warmdach)**



- |  |   |
|--|---|
| 1- Vordach   | 8- Notentwässerung nach Norm  |
| 2- Tiefe Laibungen   | 9- Stahlbetondecke  |
| 3- Terrassentür, schlagregendicht, mit<br>Wetterschenkel, Mehrfachdichtungen | 10- <b>MEATEC II Entwässerung</b><br>B= 160 mm, nach hydraulischem Nachweis,<br>(beidseitig geschlitzt gegen Staunässe) |
| 4- Abdichtung gegen Hinterlaufen gesichert                                   | 11- Keilförmige Kehle, lt. Dachdeckerrichtlinie   |
| 5- 2% Gefälle  | 12- Dichtungsband   |
| 6- Abdichtungsebene (mit zusätzlichen<br>Schutzlagen nach FDR)               | 13- Den Untergrund entsprechend mittels<br>passendem Kleber bzw. Bitumen-Kaltkleber befestigen                          |
| 7- (Gefälle-) Dämmung  |   |

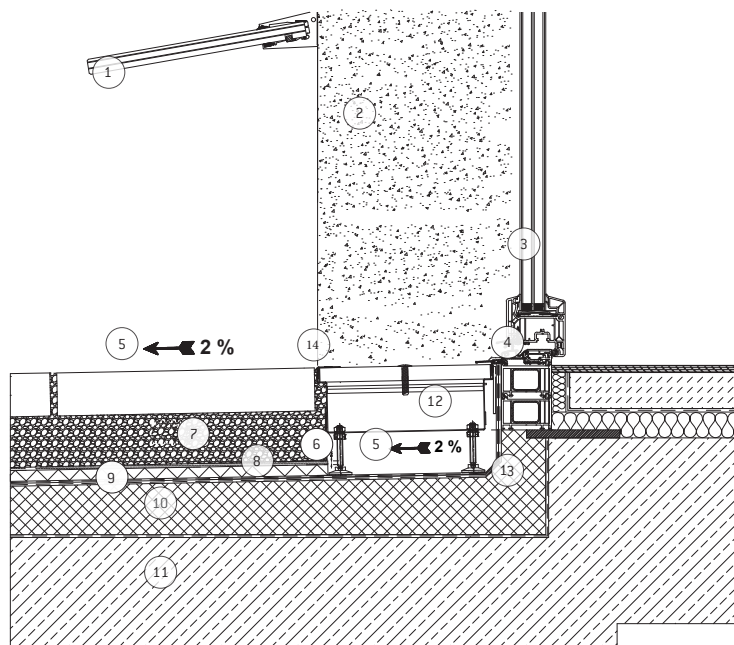
Bei Fragen oder Planungsunterstützung: [AnwendungstechnikMWM@mea-group.com](mailto:AnwendungstechnikMWM@mea-group.com)

MEA Bautechnik GmbH ■ Sudetenstraße 1 ■ D-86551 Aichach ■ [www.mea-group.com](http://www.mea-group.com)  
 Geschäftsbereich MEA Water Management

# MEATEC II EINBAUHINWEISE

AUFGESTÄNDERTER EINBAU IN EINEM PFLASTERBELAG MIT  
KIESBETTUNG IN KOMBINATION MIT EINER DRAINAGEMATTE

**MEATEC II Einbaubeispiel für barrierefreies Bauen gemäß DIN 18040 Teil 1 & 2 und  
Flachdachrichtlinie, Abs. 4.4 (3), (Warmdach), Untergrund ist bzgl. Lastaufnahme zu prüfen**



- |  |   |
|--|---|
| 1- Vordach   | 10- (Gefälle-) Dämmung  |
| 2- Tiefe Laibungen   | 11- Stahlbetondecke   |
| 3- Terrassentür, schlagregendicht, mit<br>Wetterschenkel, Mehrfachdichtungen | 12- <b>MEATEC II Entwässerung</b><br>B= 250 mm, nach hydraulischem<br>Nachweis, (beidseitig geschlitzt<br>gegen Staunässe |
| 4- Abdichtung gegen Hinterlaufen gesichert                                   | 13- Keilförmige Kehle, lt. Dachdecker-<br>richtlinie  |
| 5- 2% Gefälle  | 14- = max. 20 mm Schwelle gemäß<br>DIN 18040  |
| 6- Kiesleiste  |   |
| 7- Kies  |   |
| 8- Vlies   |   |
| 9- Drainagematte   |   |

Bei Fragen oder Planungsunterstützung: [AnwendungstechnikMWM@mea-group.com](mailto:AnwendungstechnikMWM@mea-group.com)

MEA Bautechnik GmbH ■ Sudetenstraße 1 ■ D-86551 Aichach ■ [www.mea-group.com](http://www.mea-group.com)  
Geschäftsbereich MEA Water Management

# MEATEC II EINBAUHINWEISE

AUFGESTÄNDERTER EINBAU IN KOMBINATION MIT EINEM AUFGESTÄNDERTEM PLATTENBELAG  
**MEATEC II - Einbaubeispiel für barrierefreies Bauen gemäß DIN 18040 Teil 1 & 2 und Flachdachrichtlinie, Abs. 4.4 (3), Warmdach**



1- Vordach

2- Tiefe Laibungen

3- Terrassentür, schlagregendicht, mit  
Wetterschenkel, Mehrfachdichtungen

4- Abdichtung gegen Hinterlaufen gesichert

5- 2% Gefälle

6- MEA Aufsatz für Dachabläufe

7- Aufgeständerter Belag

8- Abdichtungsebene (mit zusätzlichen  
Schutzlagen nach FDR)

9- (Gefälle-) Dämmung

10- Notentwässerung nach Norm

11- Stahlbetondecke

12- **MEATEC II 200 - 250**

MEATEC II Entwässerung, B= 200/250 mm  
nach hydraulischem Nachweis,

(beidseitig geschlitzt gegen Staunässe)

13- Keilförmige Kehle, lt. Dachdeckerrichtlinie

14- = max. 20 mm Schwelle gemäß DIN 18040

Bei Fragen oder Planungsunterstützung: [AnwendungstechnikMWM@mea-group.com](mailto:AnwendungstechnikMWM@mea-group.com)

MEA Bautechnik GmbH ■ Sudetenstraße 1 ■ D-86551 Aichach ■ [www.mea-group.com](http://www.mea-group.com)  
 Geschäftsbereich MEA Water Management