

MATERIALEIGENSCHAFTEN

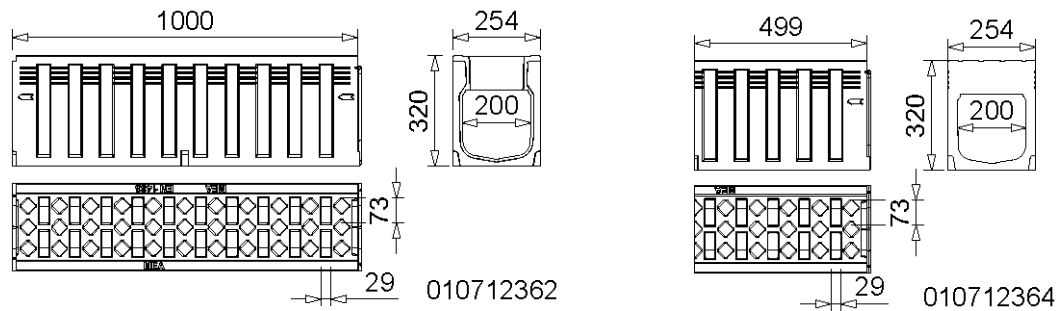
POLYMERBETON	auf Polyesterharzbasis, mit mineralischen Füllstoffen, Additiven
DRUCKFESTIGKEIT	≥ 90 N/mm ²
BIEGEFESTIGKEIT	≥ 22 N/mm ²
ELASTIZITÄTSMODUL	25.000 – 35.000 N/mm ²
DICHTE	2,1 – 2,3 kg/dm ³
LÄNGENAUSDEHNUNGSKOEFFIZIENT	Ca. 1,45 x 10 ⁻⁵ 1/K
HITZEBESTÄNDIGKEIT	100°C Dauerbelastung, bis 200°C bei Belastungsdauer bis 5 min.
FROSTBESTÄNDIGKEIT	- 50°C
WASSEREINDRINGTIEFE	0 mm
WASSERAUFNAHME	< 0,05% DIN 52 103 (A)
MATERIALSTRUKTUR	Kapillarfrei

EINSATZZWECK

Bauteil zur Linienentwässerung von Oberflächen, um anfallendes Niederschlagswasser aus angrenzenden befestigten Flächen aufzunehmen, zu transportieren und abzuleiten. Besonders geeignet zum Einsatz im Bereich von Straßen und Autobahnen. Versionen DAL und DAR für den Einsatz bei Verwendung von zweilagigem Drainasphalt.

**MEADRAIN DMD 2000 POLYMERBETONRINNENKÖRPER
MONOLITHISCHE BAUWEISE MIT DICHTUNGSFALZ GEMÄß DIN EN 1433**

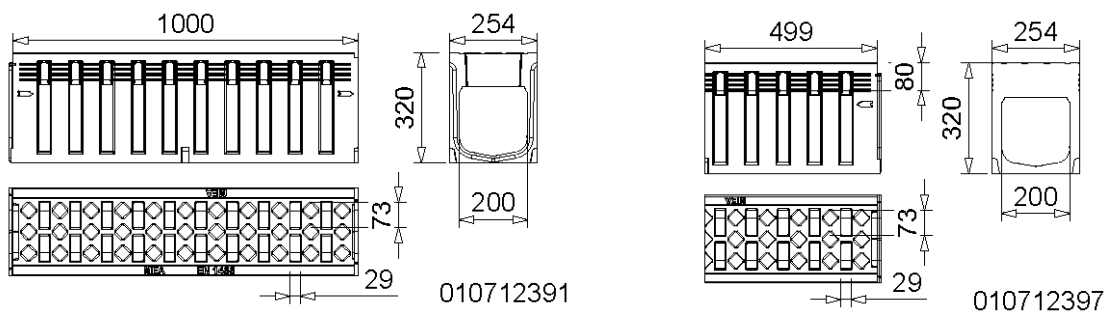
Lichte Weite des Rinnenkörpers 200 mm, Baubreite 254 mm. Zur Realisierung von Wasserspiegelgefälle. Mit eingeformtem EPDM-Dichtgummi im Rinnenstoß. Belastungsklassen A 15 bis F 900 gemäß DIN EN 1433. Belastbarkeit laut Angabe, bei Einbau gemäß den MEA-Einbauhinweisen. Klasse D 400 auch zur Querentwässerung von Schnellstraßen und Autobahnen.



MEADRAIN DMD 2000 RINNENKÖRPER, BELASTUNGSKLASSEN BIS F 900

Beschreibung	Bestell-Nr.	Länge [mm]	Bauhöhe [mm]	Einlauf in cm ² /m	kg/Stück
MEADRAIN DMD 2000.0 Rinne-1 m	010712362	1000	320	560	79,36
MEADRAIN DMD 2000.1 Rinne-0,5 m	010712364	500	320	560	38,71

MEADRAIN DMD 2000 DAL II UND DAR II



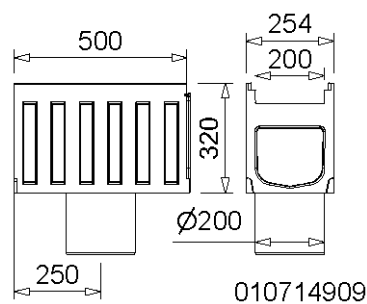
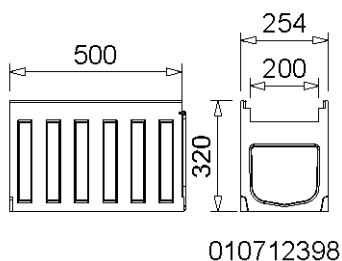
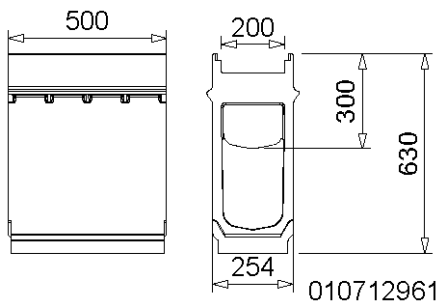
**MEADRAIN DMD 2000 DAL II UND DAR II RINNENKÖRPER MIT SEITLICHEN EINLAUFSCHLITZEN
FÜR ZWEILAGIGEN DRAINASPHALT, BELASTUNGSKLASSEN BIS D 400**

Beschreibung	Bestell-Nr.	Länge [mm]	Bauhöhe [mm]	Einlauf in cm ² /m seitlich	Einlauf in cm ² /m oben	kg/Stück
MEADRAIN DMD 2000.0 DAL II Rinne-1 m *)	010712391	1000	320	125	560	77,00
MEADRAIN DMD 2000.1 DAL II Rinne-0,5 m *)	010712392	500	320	125	560	38,00
MEADRAIN DMD 2000.0 DAR II-1 m *)	010712396	1000	320	125	560	77,00
MEADRAIN DMD 2000.1 DAR II Rinne-0,5 m *)	010712397	500	320	125	560	38,00

DAL II = seitliche Einlauföffnungen bei Blickrichtung stromaufwärts links für zweilagigen Drainasphalt
DAR II = seitliche Einlauföffnungen bei Blickrichtung stromaufwärts rechts für zweilagigen Drainasphalt

*) Lieferzeit auf Anfrage.

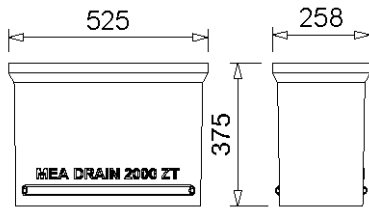
MEADRAIN DMD 2000 ZUBEHÖR



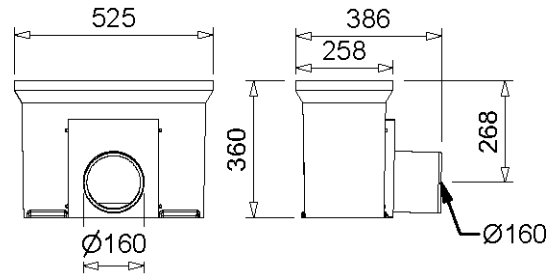
MEADRAIN DM/DMD 2000 SINKKASTEN-OBERTEIL UND REVISIONSELEMENTE

Beschreibung	Bestell-Nr.	Länge [mm]	Bauhöhe [mm]	kg/Stück
MEADRAIN DM 2000.SK-OT Sinkkasten-Oberteil ohne Abdeckung 21)	010712961	500	630	25,00
MEADRAIN DMD 2000.R Revisionselement 21)	010712398	500	320	23,50
MEADRAIN DMD 2000 R/A Revisionselement mit Stützen HD-PE Ø 200 mm 21)	010714909	500	320	26,00

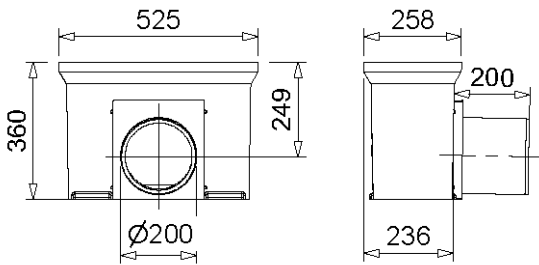
21) Sinkkasten und Revisionselement nicht zur Verwendung in dynamisch belasteten Bereichen geeignet.



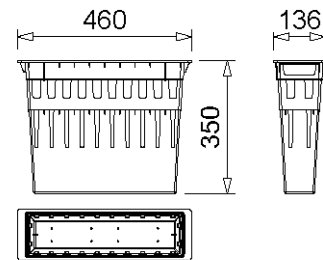
010154708



010713882



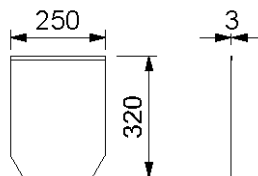
010713883



010710153

MEADRAIN DM/DMD 2000 SINKKASTEN-ZWISCHEN-/ UNTERTEILE UND SCHLAMMEIMER

Beschreibung	Bestell-Nr.	Länge [mm]	Bauhöhe [mm]	kg/Stück
MEADRAIN 2000 SK-ZT Sinkkasten-Zwischenteil aus Polymerbeton zur Bauhöhenenerweiterung	010154708	525	375	25,20
MEADRAIN 2000 SK-UT-KURZ/A Sinkkasten-Unterteil mit dicht eingeformten Stützen Ø 160 mm	010713882	525	360	23,69
MEADRAIN 2000 SK-UT-KURZ/A Sinkkasten-Unterteil mit dicht eingeformten Stützen Ø 200 mm	010713883	525	360	23,70
MEA 150 / 200 Schlammeimer aus Kunststoff für Sinkkasten *)	010710153	-	-	3,10



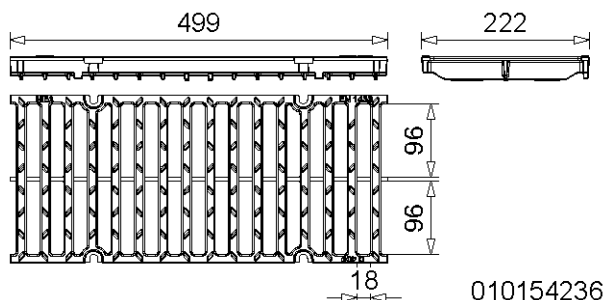
010712375

MEADRAIN DM/DMD 2000 STIRNPLATTE

Beschreibung	Bestell-Nr.	Material	Höhe [mm]	kg/Stück
MEADRAIN DM 2000.SE Stirnplatte für Rinnenanfang/ -ende	010712375	Stahl verzinkt	320	0,93

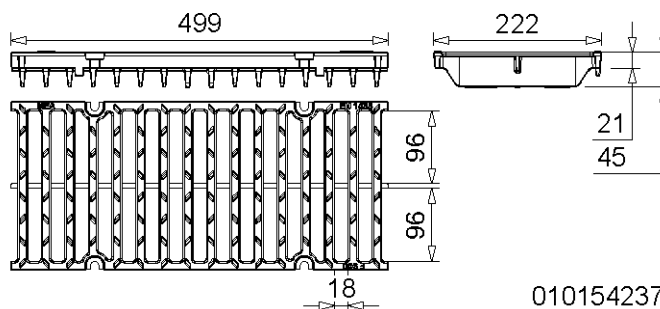
*) Lieferzeit auf Anfrage.

ABDECKUNGEN FÜR MEADRAIN DM/DMD 2000 SINKKASTEN UND REVISIONSELEMENTE



MEADRAIN DM/DMD 2000 ABDECKUNG FÜR REVISIONSELEMENT UND SINKKASTEN, BELASTUNGSKLASSE D 400, 4-FACH VERSCHRAUBBAR

Beschreibung	Bestell-Nr.	Material	Einlauf-Ø cm²/m	Länge [mm]	kg/Stück
MEA EN 200 Guss-Stegrost-D-0,5 m 18/96 vers.*) **) ****)	010154236	Guss EN-GJS	962	500	7,27



MEADRAIN DM/DMD 2000 ABDECKUNG FÜR REVISIONSELEMENT UND SINKKASTEN, BELASTUNGSKLASSE F 900, 4-FACH VERSCHRAUBBAR

Beschreibung	Bestell-Nr.	Material	Einlauf-Ø cm²/m	Länge [mm]	kg/Stück
MEA EN 200 Guss-Stegrost-F-0,5 m 17/94 vers. *) **) ****)	010154237	Guss EN-GJS	960	500	11,34

ROSTSICHERUNGS-SCHRAUBEN

Beschreibung	Bestell-Nr.	Material	kg/Stück
MEADRAIN EN Guss-Rostsicherung verzinkt, für alle Rostbreiten, benötigt werden 4 Stück/Rost, Anzugsdrehmoment 20NM	010153096	Schwarz verzinkt	0,02
MEADRAIN EN Guss-Rostsicherung Edelstahl, für alle Rostbreiten, benötigt werden 4 Stück/Rost *)	010153098	Edelstahl	0,02

*) Lieferzeit auf Anfrage.

**) Nicht zur Querentwässerung von Schnellstraßen und Autobahnen geeignet

****) Die Oberflächenbeschichtung von Gussteilen hat nur eine temporäre und kosmetische Funktion. Gusseisen ist durch Oberflächen-Oxidation gegenüber Umwelteinflüssen (z.B. Streusalz) praktisch unempfindlich. Oberflächliches Anrosten stellt keinen Produktmangel dar. Selbstverständlich entspricht sogar der Verzicht auf Oberflächenbeschichtung den einschlägigen Normen.

Diese Ausgabe des technischen Datenblatts ist ab Oktober 2023, bis zum Erscheinen einer überarbeiteten Version, allein gültig und ersetzt frühere Publikationen. Die jeweils aktuelle Version steht unter www.mea-group.com zum Download bereit.

MEA Bautechnik GmbH
 Geschäftseinheit MEA Water Management
 Sudetenstraße 1
 86551 Aichach
 Tel.: +49 (0) 82 51. 91 0
 Fax: +49 (0) 82 51. 91 13 06
 E-Mail: info@mea-group.com
www.mea-group.com