

MATERIALEIGENSCHAFTEN

VERZINKTER STAHL	Bandverzinktes Blech EN 10142 DX51-Z275
EDELSTAHL	Edelstahl 1.4301 (V2A)

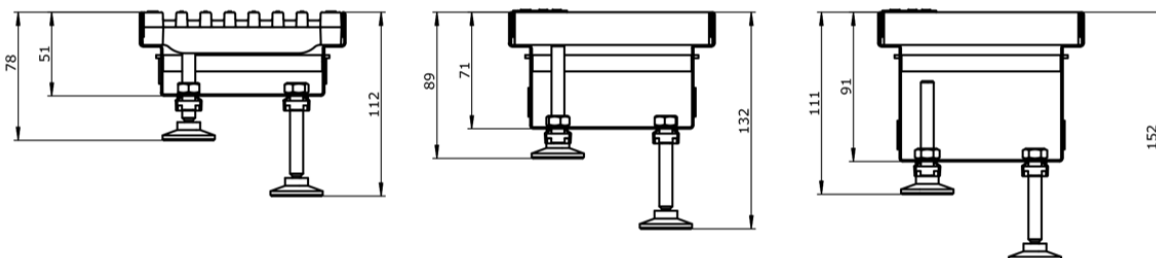
Edelstähle bilden unter Einwirkung von Sauerstoff eine dichte Chromoxidschicht (Passivschicht) zum Schutz vor Korrosion. Verunreinigungen durch Umwelteinflüsse, wie z. B. Flugrost, Schwefeldioxyde, Rußpartikel, Streusalz, Kochsalz, chloridhaltige wässrige Flüssigkeiten, können zur dauerhaften Schädigung der Schutzschicht führen.

Daher ist es zwingend erforderlich, Edelstahlprodukte regelmäßig zu reinigen. Zur Reinigung dürfen keinesfalls normale Stahlwolle oder Stahlbürsten verwendet werden, da sich durch Abrieb Fremdrost bilden kann. Wir empfehlen die Reinigung mit Dampfstrahlern und/oder stahlfreien Bürsten, unter Einsatz von geeigneten (salzsäurefreien) Edelstahl-Reinigern.

EINSATZZWECK

Bauteile zum Schutz von Gebäuden vor eindringender Feuchtigkeit im sensiblen Tür- und Fassadenbereich auf Terrassen, Dachgärten, Balkonen und sonstigen Freiflächen, gemäß Flachdachrichtlinie und DIN 18531. Ermöglicht barrierefreie Bauweisen, gemäß DIN 18040, Teil 1 und 2.

ERLÄUTERUNG FÜR HÖHENVERSTELLBARE AUFSTÄNDERUNG:



Fixe Höhe	+ Aufständering	Mögliche Höhen
50 mm		78 – 112 mm
70 mm		89 – 132 mm
90 mm		111 – 152 mm

MEATEC II 250

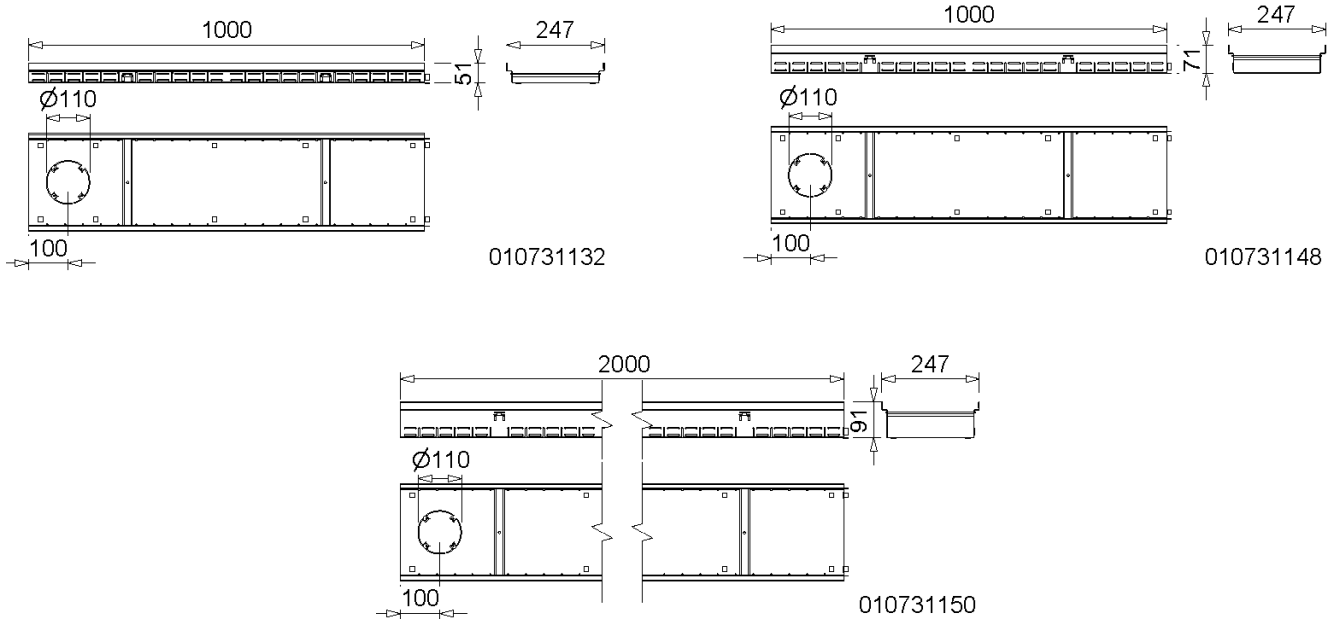
begehbar und rollstuhlbefahrbar

Nennbreite 250

BUILDING SUCCESS

MEATEC II 250 AUS VERZINKTEM STAHL ODER EDELSTAHL FIXE BAUHÖHEN / OPTIONAL VARIABLE BAUHÖHEN MIT AUFSTÄNDERUNG

Entwässerungssystem aus verzinktem Stahl oder Edelstahl, kombinierbar mit höhenverstellbarer Aufständering. Mit beidseitig seitlichen Schlitten (integrierte Kiesleiste). Optimaler Türanschluss und Fassadenbelüftung durch abgekantete Rinnenkontur. Individuell ablängbar, passend für Standard Fensterlaibungsbreiten, durch wählbare Positionierung der Aufständering. Für Einbau gemäß Flachdachrichtlinie und DIN 18531. Ermöglicht barrierefreie Bauweisen, gemäß DIN 18040, Teil 1 u. 2. Begehbar und rollstuhlbefahrbar. Rostsicherungsschraube optional erhältlich.



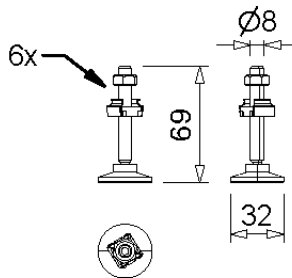
MEATEC II V / E 250 RINNENKÖRPER, FIXE HÖHEN, MIT ROHRANSCHLUSSMÖGLICHKEIT OD Ø 110 MM

Bezeichnung	Bestell-Nr.	Material	Länge [mm]	Höhe [mm]	kg/Stück
MEATEC II V250-F50 Rinne-2 m	010731130	Stahl verz.	2000	50	6,20
MEATEC II V250-F50 Rinne-1 m	010731132	Stahl verz.	1000	50	3,10
MEATEC II V250-F70 Rinne-2 m	010731134	Stahl verz.	2000	70	6,80
MEATEC II V250-F70 Rinne-1 m	010731136	Stahl verz.	1000	70	3,40
MEATEC II V250-F90 Rinne-2 m	010731138	Stahl verz.	2000	90	7,40
MEATEC II V250-F90 Rinne-1 m	010731140	Stahl verz.	1000	90	3,70
MEATEC II E250-F50 Rinne-2 m *)	010731142	Edelstahl	2000	50	6,20
MEATEC II E250-F50 Rinne-1 m *)	010731144	Edelstahl	1000	50	3,10
MEATEC II E250-F70 Rinne-2 m *)	010731146	Edelstahl	2000	70	6,80
MEATEC II E250-F70 Rinne-1 m *)	010731148	Edelstahl	1000	70	3,40
MEATEC II E250-F90 Rinne-2 m *)	010731150	Edelstahl	2000	90	7,40
MEATEC II E250-F90 Rinne-1 m *)	010731152	Edelstahl	1000	90	3,70

*) Lieferzeit auf Anfrage.

MEATEC II AUFSTÄNDERUNG

passend für alle MEATEC II Rinnen. Es werden 6 Aufständerungen pro Meter-Element und 10 Aufständerungen pro zwei Meter-Element benötigt.

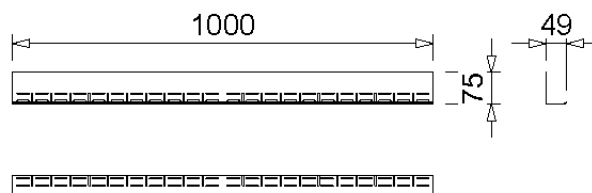


010731172

MEATEC II AUFSTÄNDERUNG

Bezeichnung	Bestell-Nr.	Material	kg/Stück
MEATEC II Aufständerung 6er Pack 24)	010731172	Edelstahl	0,23

MEATEC II 250 ZUBEHÖR AUS VERZINKTEM STAHL ODER EDELSTAHL



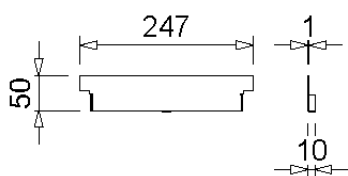
010731166

MEATEC II KIESLEISTEN, KANN ZUR HÖHENANPASSUNG GEDREHT VERWENDET WERDEN

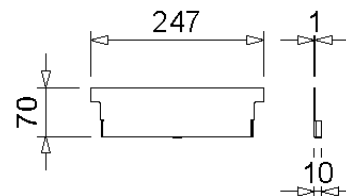
Bezeichnung	Bestell-Nr.	Material	Länge [mm]	Breite [mm]	Höhe [mm]	kg/Stück
MEATEC II V-Kiesleiste-1 m	010731166	Stahl verz.	1000	75	49	0,97
MEATEC II E-Kiesleiste-1 m *)	010731168	Edelstahl	1000	75	49	0,97

*) Lieferzeit auf Anfrage.

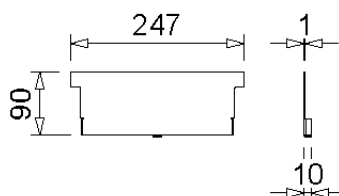
24) Es werden 6 Stück pro 1 m MEATEC II Rinne oder MEATEC II Aufsatzelement benötigt. Es werden 10 Stück pro 2 m MEATEC II Rinne benötigt.



010731154



010731162



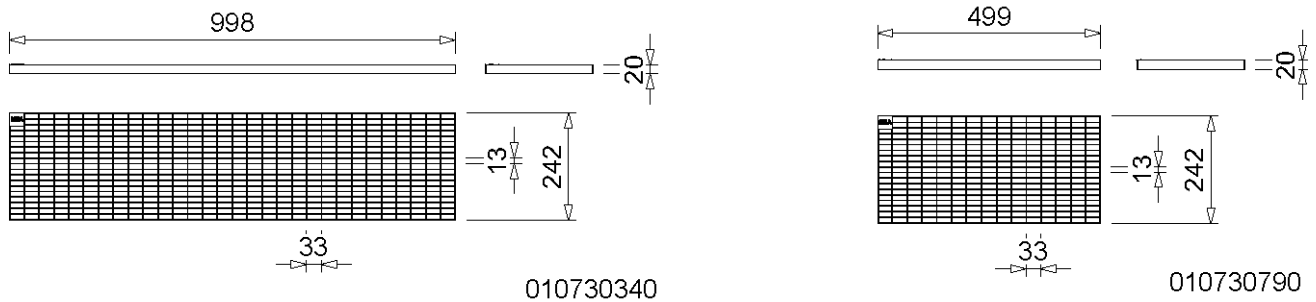
010731158

MEATEC II V / E 250 STIRNPLATTEN IN FIXEN HÖHEN

Bezeichnung	Bestell-Nr.	Material	Höhe [mm]	kg/Stück
MEATEC II V250-F50.SE Stirnplatte	010731154	Stahl verz.	50	0,12
MEATEC II V250-F70.SE Stirnplatte	010731156	Stahl verz.	70	0,16
MEATEC II V250-F90.SE Stirnplatte	010731158	Stahl verz.	90	0,19
MEATEC II E250-F50.SE Stirnplatte *)	010731160	Edelstahl	50	0,12
MEATEC II E250-F70.SE Stirnplatte *)	010731162	Edelstahl	70	0,16
MEATEC II E250-F90.SE Stirnplatte *)	010731164	Edelstahl	90	0,19

*) Lieferzeit auf Anfrage.

MEATEC II 250 ROSTE



MEATEC II 250 RINNENABDECKUNGEN, BAUBREITE 242 MM

Bezeichnung	Bestell-Nr.	Material	Länge [mm]	Einlauf Ø cm ² /m	kg/Stück
MEATEC 250 Maschenrost-vz-1 m 30/10 verschraubbar	010730340	Stahl verz.	1000	1963	4,79
MEATEC 250 Maschenrost-vz-0,5 m 30/10 verschraubbar	010730784	Stahl verz.	500	1963	2,49
MEATEC 250 Maschenrost-V2A-1 m 30/10 verschraubbar *)	010730344	Edelstahl	1000	1963	4,52
MEATEC 250 Maschenrost-V2A-0,5 m 30/10 verschraubbar *)	010730790	Edelstahl	500	1963	2,29

MEATEC II ROST-SICHERUNGSSCHRAUBE

Beschreibung	Bestell-Nr.	Material	kg/Stück
MEATEC Rost-Sicherungsschraube V2A. Es werden 2 Schrauben pro Meter benötigt.	010730796	Edelstahl	0,02

*) Lieferzeit auf Anfrage.

Diese Ausgabe des technischen Datenblatts ist ab August 2023, bis zum Erscheinen einer überarbeiteten Version, allein gültig und ersetzt frühere Publikationen. Die jeweils aktuelle Version steht unter www.mea-group.com.

MEA Bautechnik GmbH
Geschäftsbereich MEA Water Management
Sudetenstraße 1
86551 Aichach
Tel.: +49 (0) 82 51. 91 0
Fax: +49 (0) 82 51. 91 13 06
E-Mail: info@mea-group.com
www.mea-group.com

MEATEC II SCHRAUB-NIET UND SCHNITT- POSITIONEN

Position der Aufständungen und Schnittmöglichkeiten zur Anpassung der MEATEC II an Standard-Fensterbreiten

