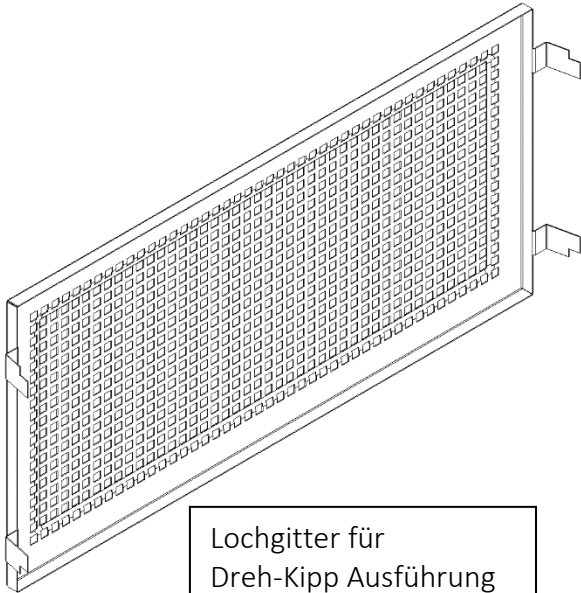
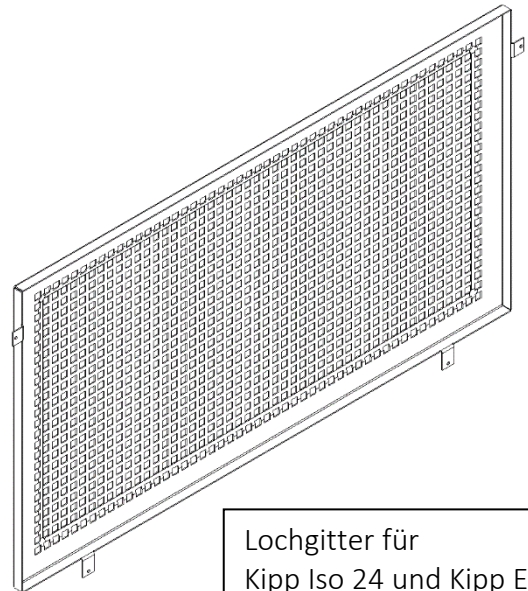


I Materialeigenschaften

Werkstoff	S235
Oberfläche	Feuerverzinkt



Lochgitter für
Dreh-Kipp Ausführung
Komfort



Lochgitter für
Kipp Iso 24 und Kipp E
Ausführung

I Einsatzzweck

Einfach zu montierendes Lochgitter für Fenstereinsatz MEALUXIT.

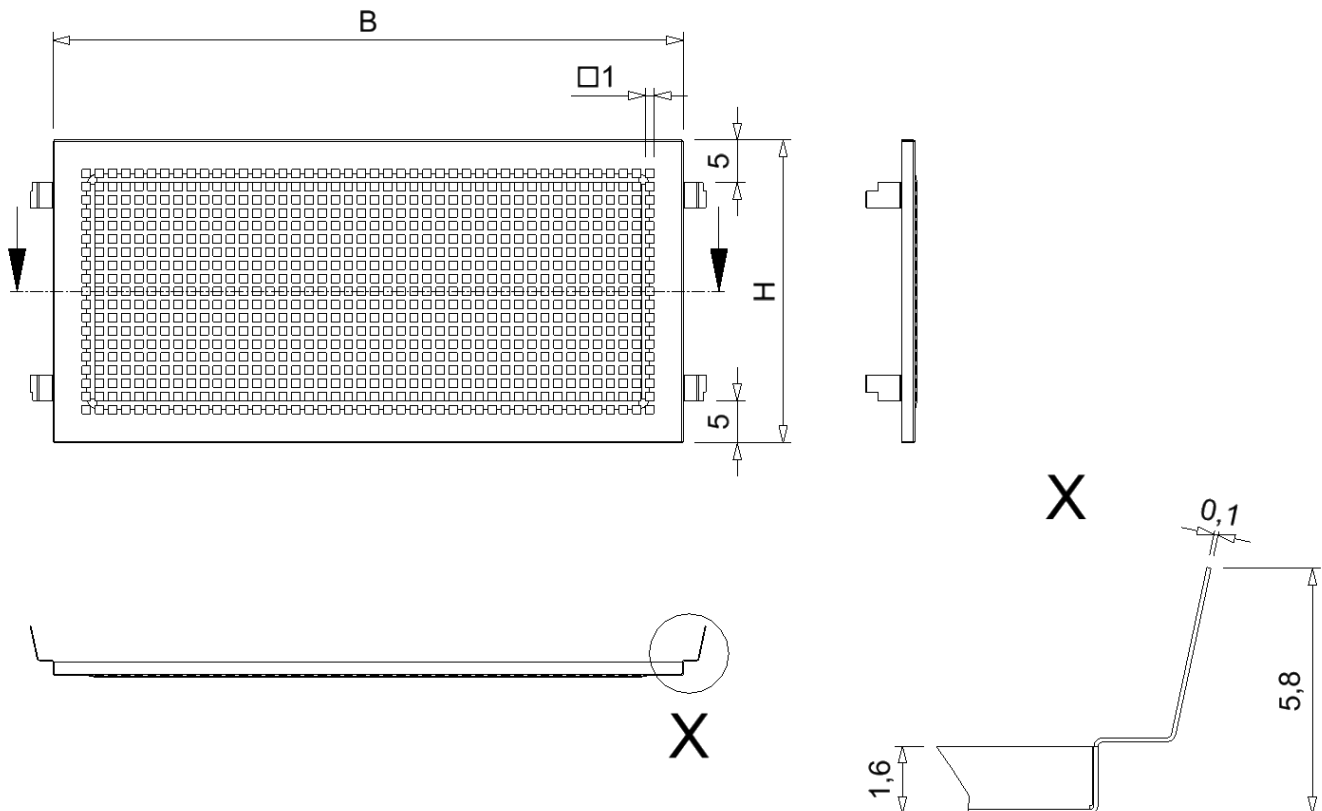
Luftdurchlass ca.30%.

I Ausführungen

Für Fenstereinsatz MEALUXIT Komfort in Dreh-Kipp Ausführung (**nicht für MEALUXIT Premium geeignet**)

Für Fenstereinsatz Kipp ISO 24 und Kipp E (Bei Verwendung ohne Glasflügel z.B. in Tiefgaragen erfolgt die Befestigung bauseits)

MEALUXIT Lochgitter für Fenstereinsatz Dreh-Kipp Ausführung Komfort

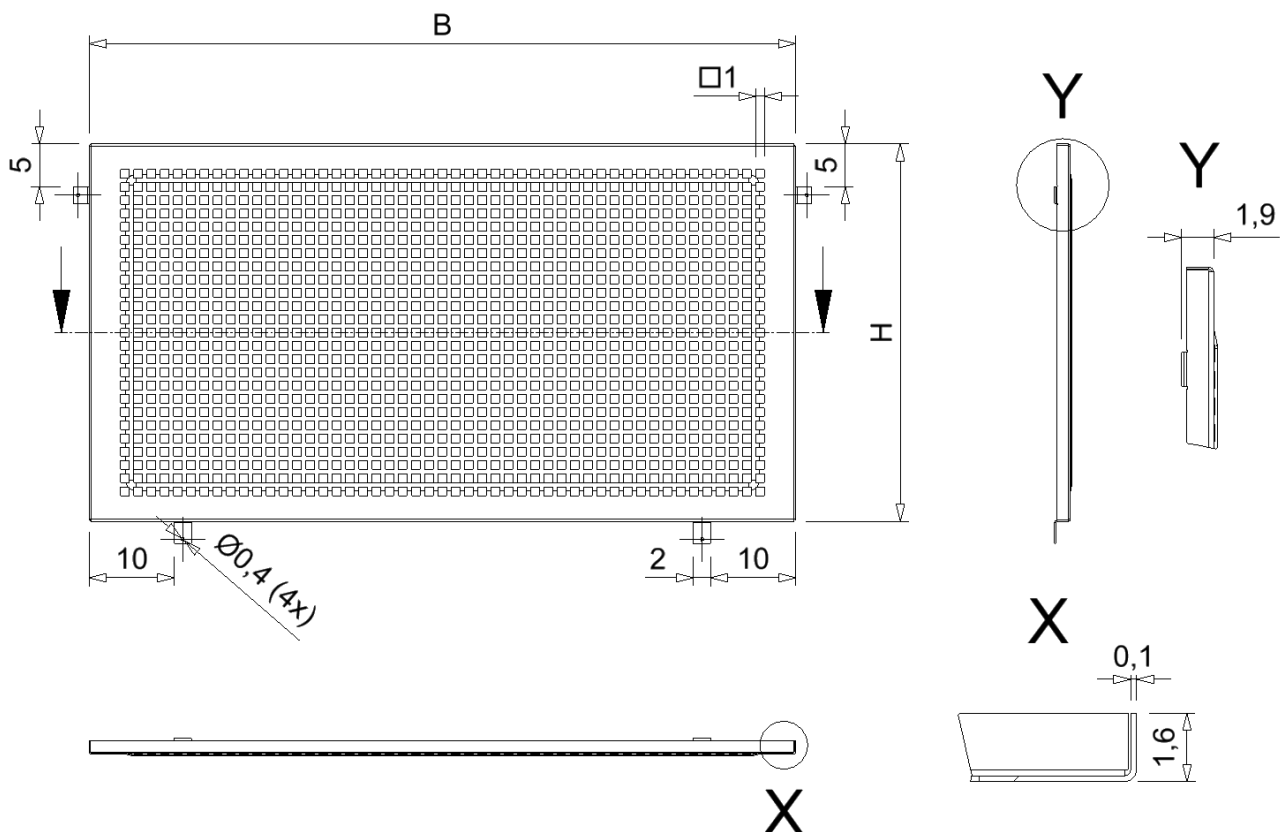


MEALUXIT Lochgitter für Fenstereinsatz Dreh-Kipp Ausführung Komfort, Maßtabelle

Maße in cm			
Rohbaumaß B x H	B	H	Lüftungsquerschnitt in cm ²
80 x 50	54,6	25,8	372
80 x 60	54,6	35,8	589
100 x 50	74,6	25,8	528
100 x 60	74,6	35,8	836
100 x 80	74,6	55,8	1408
100 x 100	74,6	75,8	1980

Lochgitter für MEALUXIT Zargen Fenster

MEALUXIT Lochgitter für Fenstereinsatz Kipp Iso 24 und Kipp E



MEALUXIT Lochgitter für Fenstereinsatz Kipp Iso 24 und Kipp E, Maßtabelle

Maße in cm			
Rohbaumaß B x H	B	H	Lüftungsquerschnitt in cm ²
80 x 50	62,8	34,2	703
80 x 60	62,8	44,2	864
100 x 50	82,8	34,2	950
100 x 60	82,8	44,2	1225
100 x 80	82,8	64,2	1728
100 x 100	82,8	84,2	2352