

**| Materialeigenschaften**

<b>Profilwerkstoff</b>	PVC: Kohlenstoff, Wasserstoff und Chlor
<b>Zugfestigkeit</b>	44 MPa (ISO 527)
<b>Zugelastizitätsmodul</b>	>2200 MPa (DIN EN ISO 527)
<b>Längenausdehnungskoeffizient</b>	$0,8 \times 10^{-4} \text{ 1/K}$
<b>Hitzebeständigkeit</b>	70 °C
<b>Frostbeständigkeit</b>	-30 °C
<b>Farbe</b>	Weiß (ähnlich RAL 9016)

**| Einsatzzweck**

| Einfach zu montierende und vor allem wartungsarme Kunststoff Fenstereinsätze. Jederzeit mit anderen MEALUXIT Einsätzen wechselbar. Geeignet für feuchteempfindliche Räume. Mit umlaufender Dichtung und Aushängesperre.

**| Ausführungen**

| Fensterflügel KIPP ISO 24;  $U_G = 3,0 \text{ W/m}^2\text{K}$

| Fensterflügel KIPP E;  $U_G = 5,6 \text{ W/m}^2\text{K}$

| Fensterflügel mit Lüftungseinsatz

| Fensterflügel mit Abluftanschluss

**| Zubehör**

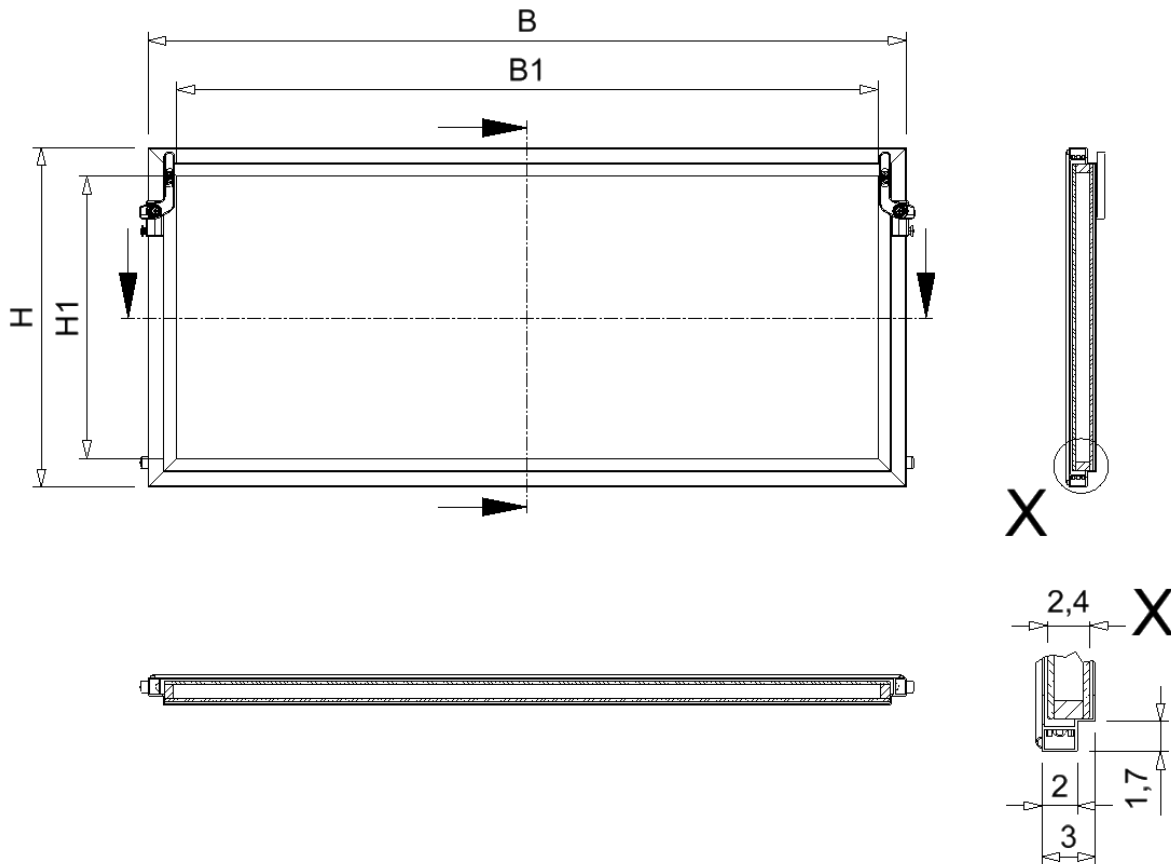
| Lochgitter für Kipp ISO 24 / Kipp E

| Ersatzteil Paket Kipp Fenster ab BJ 2006

| Ersatzteil Paket Kipp Fenster BJ 1992-2006

| Ornamentgläser

## MEALUXIT Kipp ISO 24



## MEALUXIT Kipp ISO 24 Maßtabelle

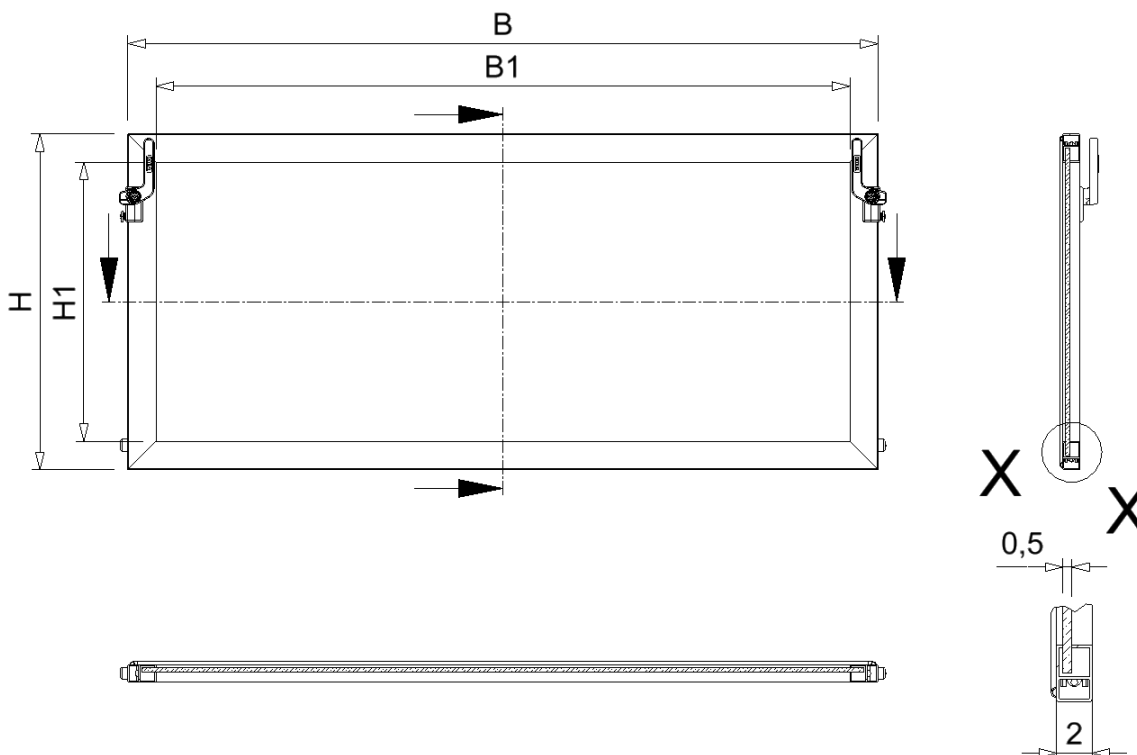
Maße in cm				
Rohbaumaß B x H	B	H	B1 Glasfläche	H1 Glasfläche
80 x 50	65,2	38,1	58,8	31,7
80 x 60	65,2	48,1	58,8	41,7
100 x 50	85,2	38,1	78,8	31,7
100 x 60	85,2	48,1	78,8	41,7
100 x 80	85,2	68,1	78,8	61,7
100 x 100	85,2	88,1	78,8	81,7

# Kippeinsatz MEALUXIT



BUILDING SUCCESS

## MEALUXIT Kipp E



## MEALUXIT Kipp E Maßtabelle

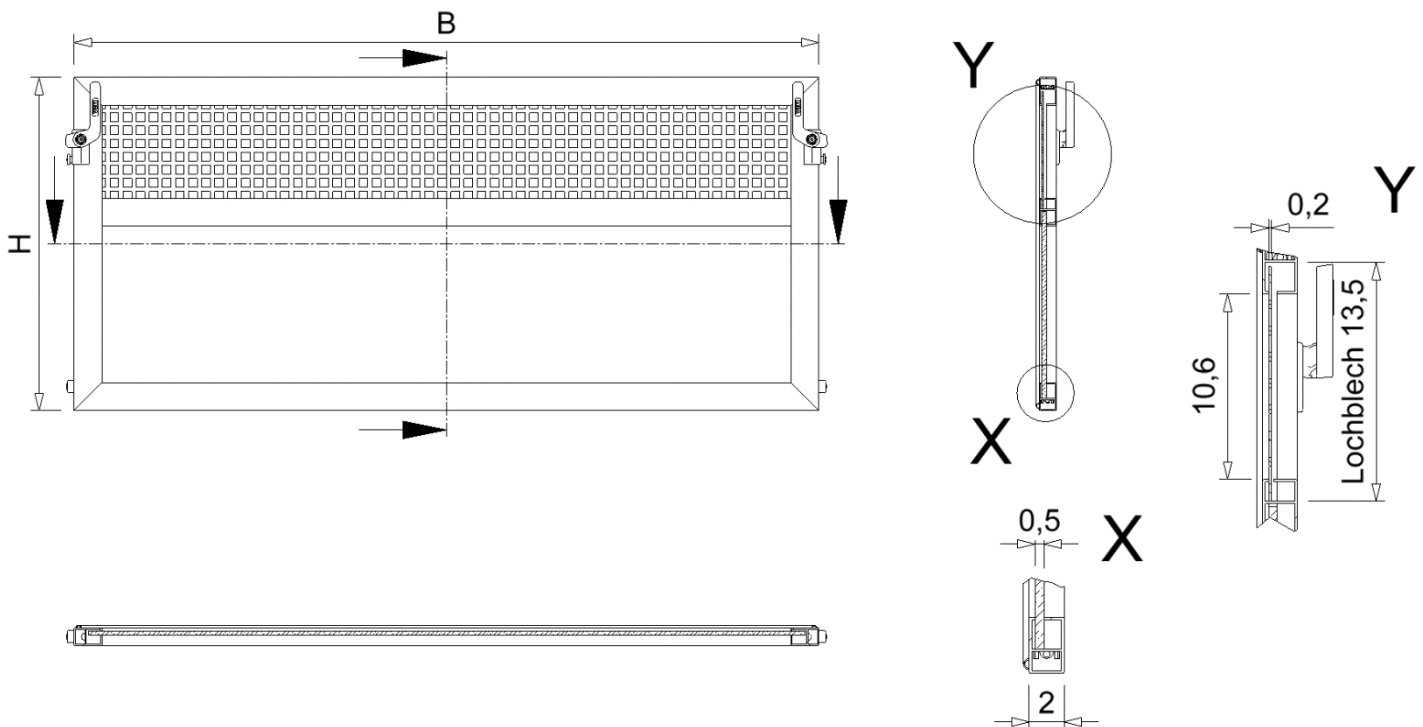
Maße in cm				
Rohbaumaß B X H	B	H	B1 Glasfläche	H1 Glasfläche
80 x 50	65,2	38,1	58,8	31,7
80 x 60	65,2	48,1	58,8	41,7
100 x 50	85,2	38,1	78,8	31,7
100 x 60	85,2	48,1	78,8	41,7
100 x 80	85,2	68,1	78,8	61,7
100 x 100	85,2	88,1	78,8	81,7

# Kippeinsatz MEALUXIT



BUILDING SUCCESS

## MEALUXIT Kipp E mit Lüftungseinsatz



## MEALUXIT Kipp E mit Lüftungseinsatz Maßtabelle

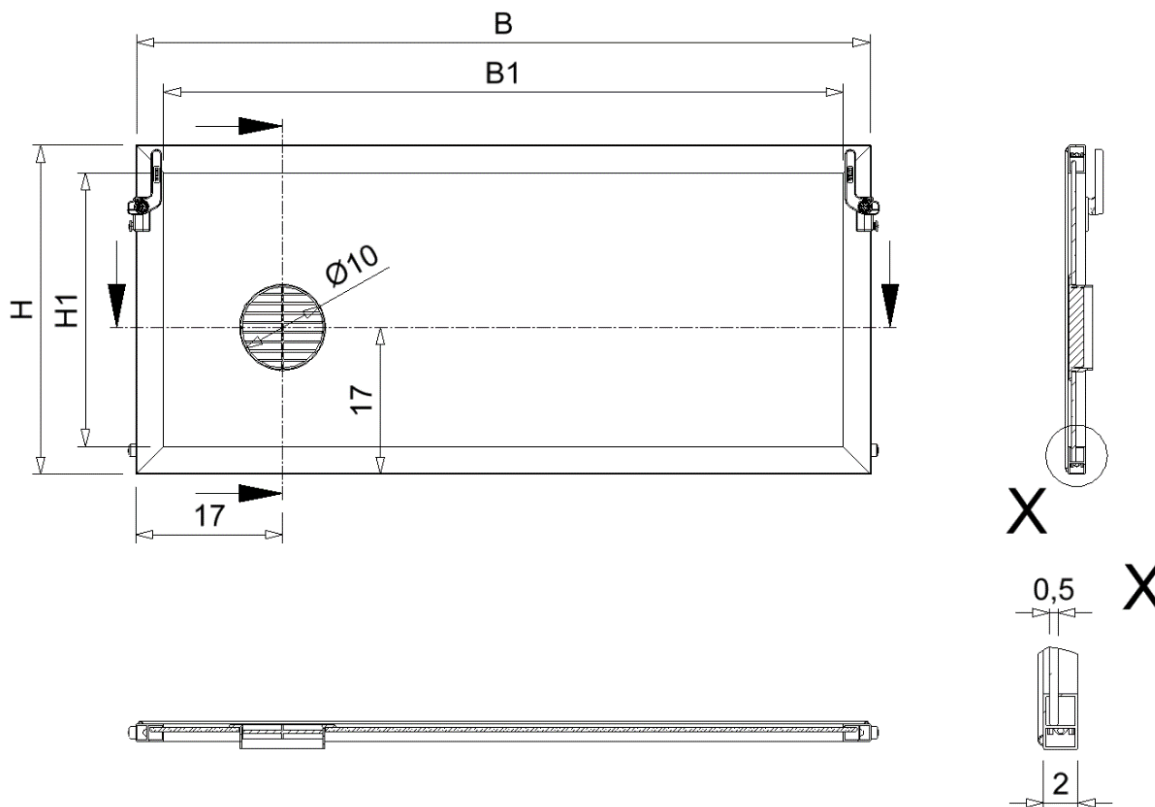
Maße in cm			Freier Lüftungsquerschnitt cm <sup>2</sup>
Rohbaumaß B x H	B	H	
80 x 50	65,2	38,1	273
80 x 60	65,2	48,1	273
100 x 50	85,2	38,1	316
100 x 60	85,2	48,1	316
100 x 80	85,2	68,1	316
100 x 100	85,2	88,1	316

# Kippeinsatz MEALUXIT



BUILDING SUCCESS

## MEALUXIT Kipp E mit Abluft Anschluss



## MEALUXIT Kipp E mit Abluft Anschluss Maßtabelle

Rohbaumaß B x H	Maße in cm				Freier Lüftungsquerschnitt cm <sup>2</sup>
	B	H	B1 Glasfläche	H1 Glasfläche	
80 x 50	65,2	38,1	58,8	31,7	75
80 x 60	65,2	48,1	58,8	41,7	75
100 x 50	85,2	38,1	78,8	31,7	75
100 x 60	85,2	48,1	78,8	41,7	75
100 x 80	85,2	68,1	78,8	61,7	75
100 x 100	85,2	88,1	78,8	81,7	75