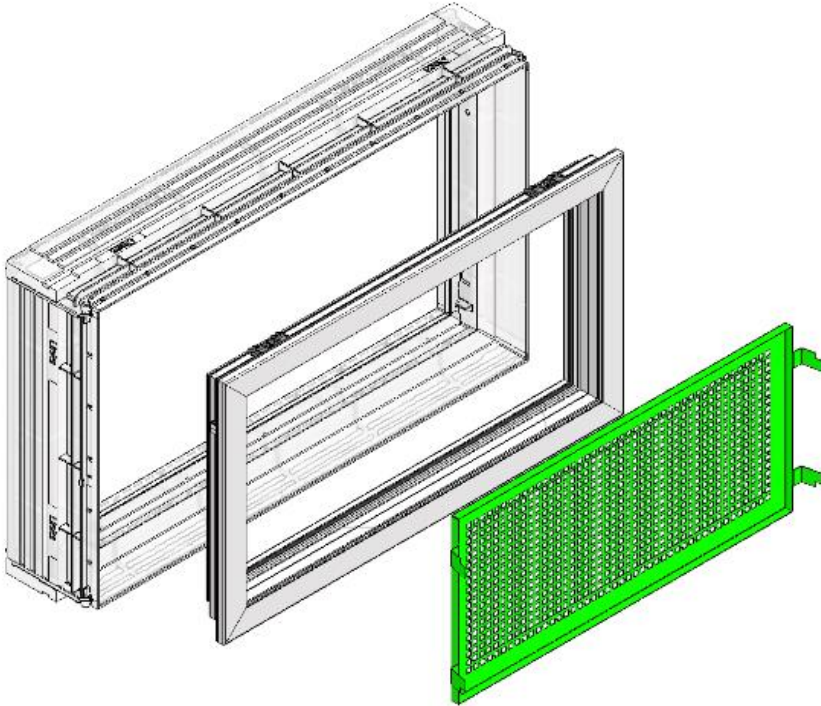


| Montageanleitung Lochgitter für Fenstereinsatz MEALUXIT Komfort

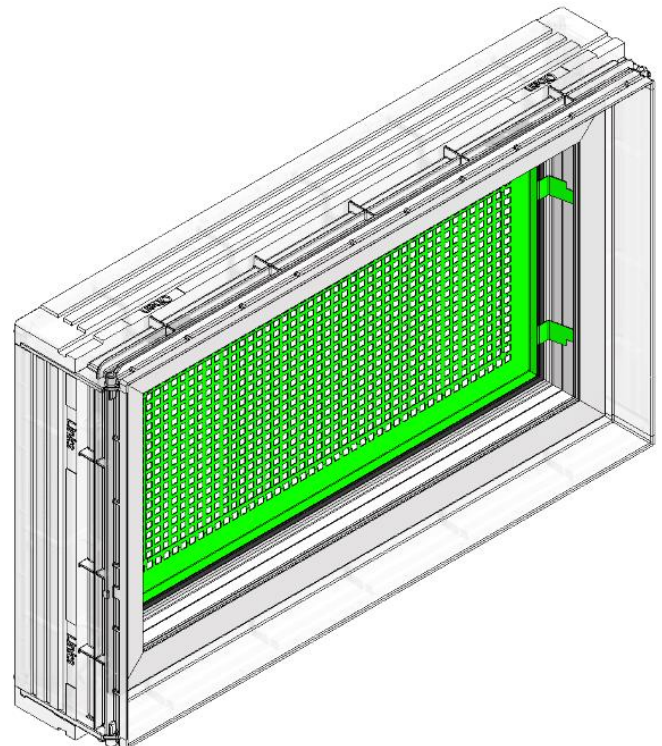


1.) MEALUXIT Fenstereinsatz Komfort muss in MEALUXIT Zarge eingeklickt sein.

2.) Fensterflügel öffnen.

3.) Lochgitter in den Blendrahmen einsetzen, und Haltlaschen in der Profilnut einrasten lassen.

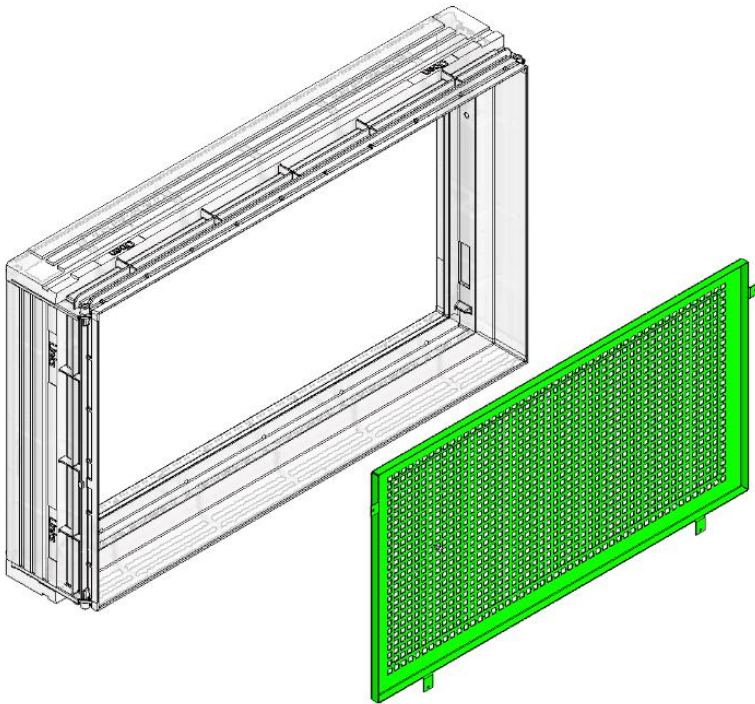
4.) Fensterflügel wieder schließen.



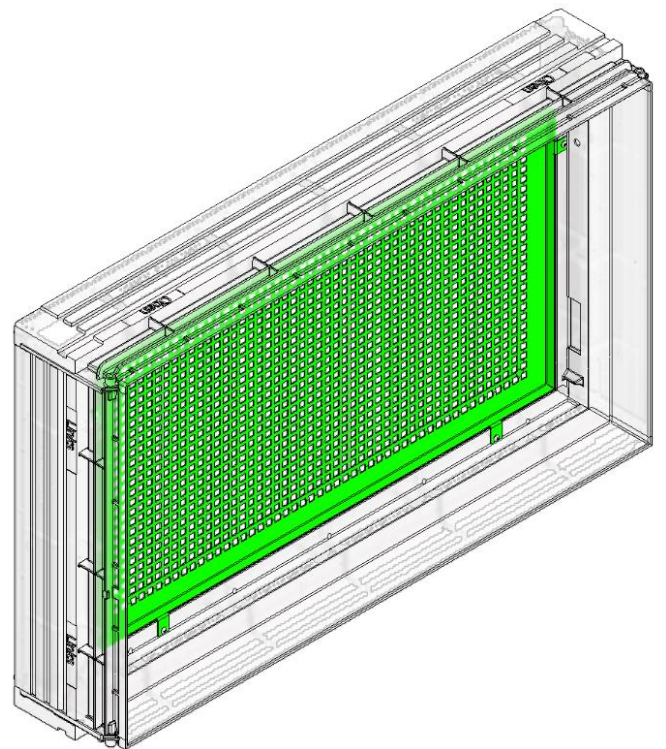
| Hinweis

| Passt nicht für Fenstereinsatz MEALUXIT Premium

Montageanleitung Lochgitter für Fenstereinsatz MEALUXIT Kipp Iso 24 und Kipp E



- 1.) MEALUXIT Kippeinsatz entnehmen.
- 2.) Lochgitter in der MEALUXIT Zarge einsetzen, und verschrauben.
- 3.) Gegebenenfalls Kippeinsatz wieder einsetzen.



Hinweis

Kann auch ohne Kippeinsatz verwendet werden