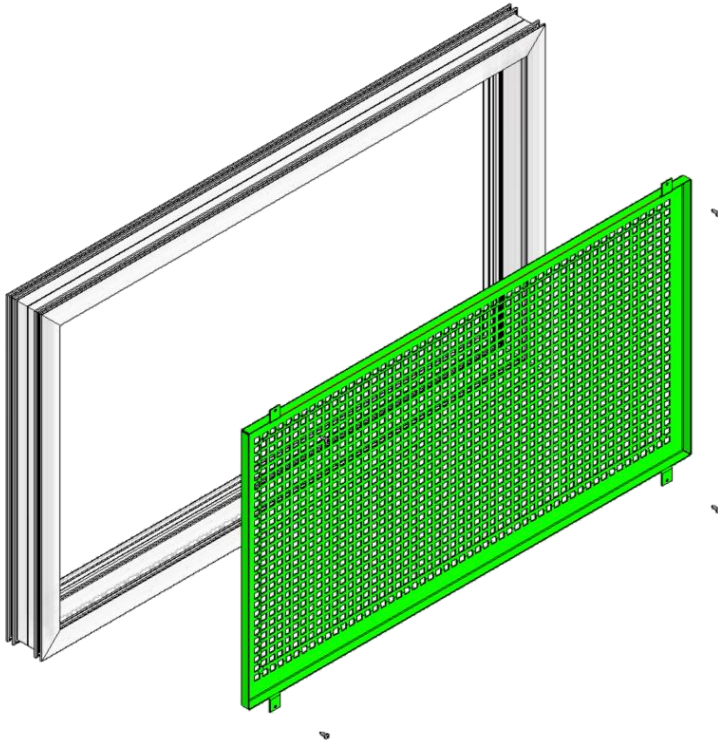


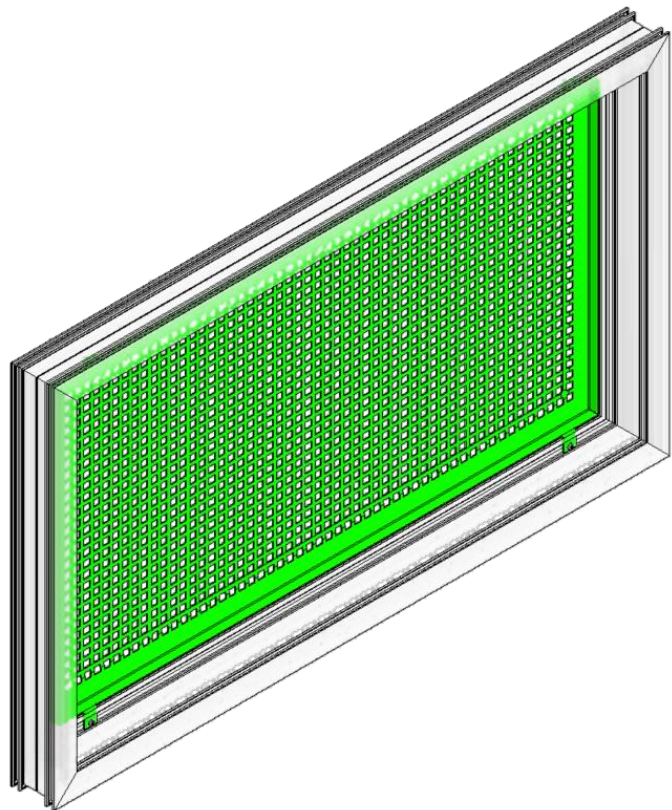
Montageanleitung Lochgitter für MEALON Laibungsfenster



1.) MEALON Fensterflügel öffnen.

2.) Lochgitter in den Blendrahmen einsetzen, und mit 4 Schrauben verschrauben.

3.) Fensterflügel wieder schließen.



Hinweis

Passt nicht für Laibungsfenster MEALON Premium