

MATERIALEIGENSCHAFTEN

GLASFASER-VERBUNDSTOFF	glasfaserverstärktes Polyester, mineralische Füllstoffe, Additive (UP-GF)
ZUGFESTIGKEIT	65 N/mm ² (ISO 527)
BIEGEFESTIGKEIT	120 N/mm ² (ISO 14125)
ELASTIZITÄTSMODUL	10.000 N/mm ² (ISO 14125)
DICHTE	2,0 g/cm ³ (ISO 1172)
LÄNGENAUSDEHNUNGSKOEFFIZIENT	1,5 - 2,0 x 10 ⁻⁵ 1/K
HITZEBESTÄNDIGKEIT	100°C Dauerbelastung, bis 240°C bei Belastungsdauer bis 110 min.
FROSTBESTÄNDIGKEIT	-35°C
WASSEREINDRINGTIEFE	0 mm
WASSERAUFNAHME	0,078 % (DIN EN ISO 62:2008-05 Verfahren 1)
MATERIALSTRUKTUR	Kapillarfrei

EINSATZZWECK

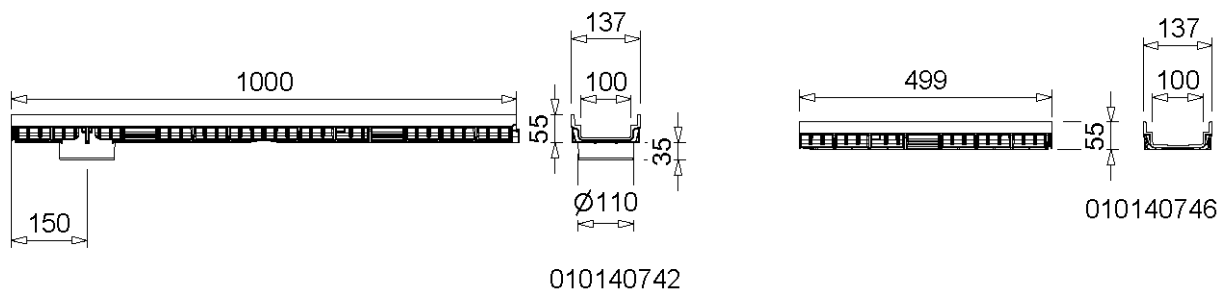
Bauteil zur Linienentwässerung von Oberflächen, um anfallendes Niederschlagswasser aus angrenzenden befestigten Flächen aufzunehmen, zu transportieren und abzuleiten.

**) Nicht zur Querentwässerung von Schnellstraßen und Autobahnen geeignet.

MEARIN PLUS F 1000 FLACHRINNE

MIT GLASFASER-VERBUNDSTOFF KANTE UND DICHTUNGSFALZ GEMÄß DIN EN 1433

Flachrinnen aus Glasfaser-Verbundstoff. Lichte Weite 100 mm, Baubreite 137 mm. Geeignet für alle Rinnenabdeckungen **MEA 100 CLIPFIX**, **Schlitzaufsätze TSL 100** und **TSH 100**. Zur Realisierung von Wasserspiegelgefälle. Belastungsklassen A 15 bis D 400** gemäß DIN EN 1433. Belastung laut Angabe, bei Einbau gemäß den MEA-Einbauhinweisen.



MEARIN PLUS F (BLACK) 1000 FLACHRINNE OHNE GEFÄLLE, BELASTUNGSKLASSE BIS D 400 **)

Bezeichnung	Art. Nr.	Länge [mm]	Höhe [mm]	kg/Stück
MEARIN PLUS F 1000.0/55 Flachrinne **)	010140740	1000	55	1,87
MEARIN PLUS F 1000.0 A/55 Flachrinne mit Stützen Ø 110 mm 8) **)	010140742	1000	55	1,87
MEARIN PLUS F 1000.1/55 Flachrinne **)	010140744	500	55	0,93
MEARIN PLUS F 1000.1 RW/55 Flachrinne 15) **)	010140746	500	55	0,93
MEARIN PLUS F BLACK 1000.0/55 Flachrinne **)	010140569	1000	55	1,87
MEARIN PLUS F BLACK 1000.0 A/55 Flachrinne mit Stützen Ø 110 mm 8) **)	010140745	1000	55	1,87
MEARIN PLUS F BLACK 1000.1/55 Flachrinne **)	010140747	500	55	0,93
MEARIN PLUS F BLACK 1000.1 RW/55 Flachrinne 15) **)	010140749	500	55	0,93

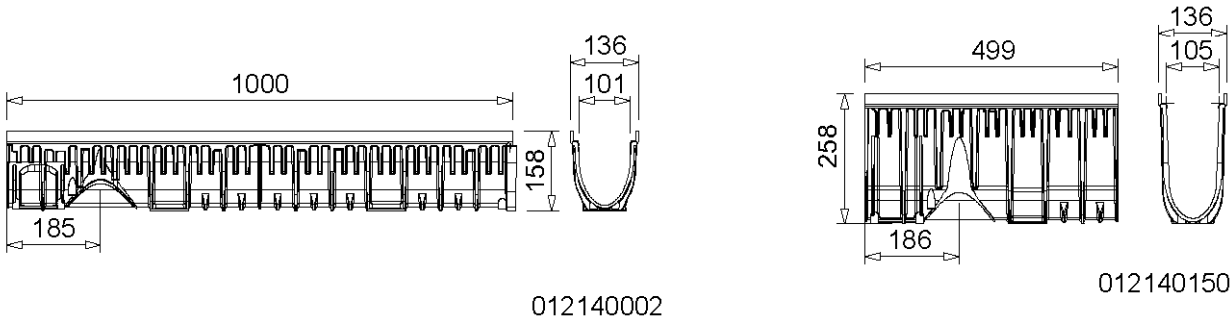
**) Nicht zur Querentwässerung von Schnellstraßen und Autobahnen geeignet.

8) Mit dicht eingeformtem Ablaufstutzen Ø 110 mm.

15) Einsatzmöglichkeit als Fließrichtungswechsel.

**MEARIN PLUS 1000 RINNENKÖRPER OHNE GEFÄLLE
MIT GLASFASER-VERBUNDSTOFF KANTE UND DICHTUNGSFALZ GEMÄß DIN EN 1433**

Rinnen aus Glasfaser-Verbundstoff. Lichte Weite 100 mm, Baubreite 136 mm. Geeignet für alle Rinnenabdeckungen **MEA 100 CLIPFIX**, **Schlitzaufsätze TSL 100** und **TSH 100**. Zur Realisierung von Wasserspiegelgefälle. Belastungsklassen A 15 bis D 400** gemäß DIN EN 1433. Belastung laut Angabe, bei Einbau gemäß den MEA-Einbauhinweisen.



MEARIN PLUS (BLACK) 1000 RINNENKÖRPER OHNE GEFÄLLE, BELASTUNGSKLASSEN BIS D 400 **)

Bezeichnung	Art. Nr.	Länge [mm]	Höhe [mm]	kg/Stück
MEARIN PLUS 1000.0 Rinne 4) 14) **)	012140002	1000	158	3,60
MEARIN PLUS 1000.1 Rinne 3) **)	012140004	500	158	2,00
MEARIN PLUS 1000.1 RW Rinne 4) 14) 15) **)	012140006	500	158	2,00
MEARIN PLUS 1010.0 Rinne 4) **)	012140120	1000	208	4,34
MEARIN PLUS 1010.1 Rinne 3) **)	012140122	500	208	2,17
MEARIN PLUS 1010.1 RW Rinne 4) 15) **)	012140124	500	208	2,17
MEARIN PLUS 1020.0 Rinne 4) **)	012140146	1000	258	5,18
MEARIN PLUS 1020.1 Rinne 3) **)	012140148	500	258	2,59
MEARIN PLUS 1020.1 RW Rinne 4) 15) **)	012140150	500	258	2,59
MEARIN PLUS BLACK 1000.0 Rinne 4) 14) **)	012140564	1000	158	3,60
MEARIN PLUS BLACK 1000.1 Rinne 3) **)	012140566	500	158	2,00
MEARIN PLUS BLACK 1000.1 RW Rinne 4) 14) 15) **)	012140568	500	158	2,00

**) Nicht zur Querentwässerung von Schnellstraßen und Autobahnen geeignet.
 3) Anschlussmöglichkeit für Stirnplatten mit Stutzen oder Einlauf-/Sinkkasten.
 4) Anschlussmöglichkeit für senkrechten Ablauf Ø 110 mm (Ablaufmöglichkeit für senkrechten Ablauf), Stirnplatten mit Stutzen oder Einlauf-/Sinkkasten.
 14) Anschlussmöglichkeit für Eck-, T- und Kreuzverbindungen.
 15) Einsatzmöglichkeit als Fließrichtungswechsel.

MEARIN PLUS / F / BLACK 1000

A 15, B 125, C 250, D 400**

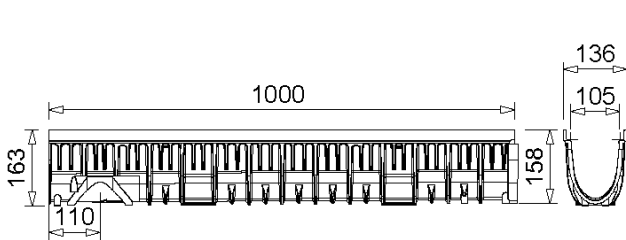
Nennweite 100

BUILDING SUCCESS

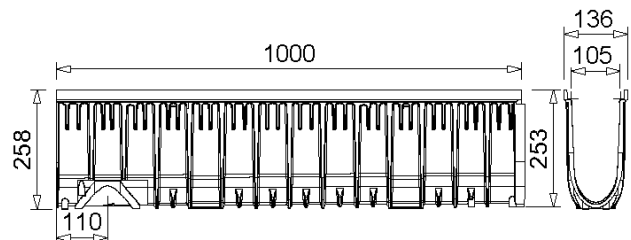
MEARIN PLUS 1000 RINNENKÖRPER MIT GEFÄLLE (0,5%)

MIT GLASFASER-VERBUNDSTOFF KANTE UND DICHTUNGSFALZ GEMÄß DIN EN 1433

Rinnen aus Glasfaser-Verbundstoff. Lichte Weite 100 mm, Baubreite 136 mm. Geeignet für alle Rinnenabdeckungen **MEA 100 CLIPFIX**, **Schlitzaufsätze TSL 100** und **TSH 100**. Zur Realisierung eines linearen Gefälles (Sohlgefälle 0,5%). Belastungsklassen A 15 bis D 400** gemäß DIN EN 1433. Belastung laut Angabe, bei Einbau gemäß den MEA-Einbauhinweisen.



012140100



012140144

MEARIN PLUS 1000 RINNENKÖRPER MIT GEFÄLLE 0,5%, BELASTUNGSKLASSE BIS D 400 **)

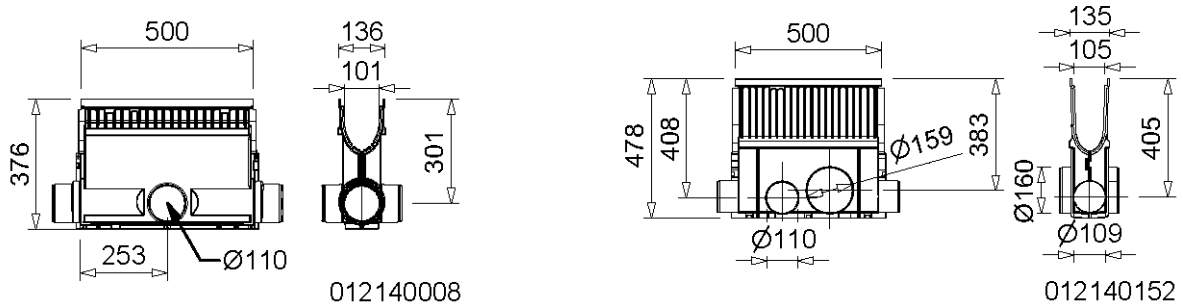
Beschreibung	Art. Nr.	Länge [mm]	Höhe [mm]	Höhe 2 [mm]	kg/Stück
MEARIN PLUS 1001 Rinne 1) **)	012140100	1000	158	163	3,70
MEARIN PLUS 1002 Rinne 1) **)	012140102	1000	163	168	3,78
MEARIN PLUS 1003 Rinne 1) **)	012140104	1000	168	173	3,85
MEARIN PLUS 1004 Rinne 1) **)	012140106	1000	173	178	3,93
MEARIN PLUS 1005 Rinne 1) **)	012140108	1000	178	183	4,00
MEARIN PLUS 1006 Rinne 1) **)	012140110	1000	183	188	4,08
MEARIN PLUS 1007 Rinne 1) **)	012140112	1000	188	193	4,16
MEARIN PLUS 1008 Rinne 1) **)	012140114	1000	193	198	4,23
MEARIN PLUS 1009 Rinne 1) **)	012140116	1000	198	203	4,31
MEARIN PLUS 1010 Rinne 4) **)	012140118	1000	203	208	4,38
MEARIN PLUS 1011 Rinne 1) **)	012140126	1000	208	213	4,46
MEARIN PLUS 1012 Rinne 1) **)	012140128	1000	213	218	4,54
MEARIN PLUS 1013 Rinne 1) **)	012140130	1000	218	223	4,61
MEARIN PLUS 1014 Rinne 1) **)	012140132	1000	223	228	4,69
MEARIN PLUS 1015 Rinne 1) **)	012140134	1000	228	233	4,76
MEARIN PLUS 1016 Rinne 1) **)	012140136	1000	233	238	4,84
MEARIN PLUS 1017 Rinne 1) **)	012140138	1000	238	243	4,92
MEARIN PLUS 1018 Rinne 1) **)	012140140	1000	243	248	4,99
MEARIN PLUS 1019 Rinne 1) **)	012140142	1000	248	253	5,07
MEARIN PLUS 1020 Rinne 4) **)	012140144	1000	253	258	5,14

**) Nicht zur Querentwässerung von Schnellstraßen und Autobahnen geeignet.

1) Anschlussmöglichkeit für senkrechten Ablauf Ø 110 mm (Ablaufvorformung).

4) Anschlussmöglichkeit für senkrechten Ablauf Ø 110 mm (Ablaufvorformung), Stirnplatten mit Stützen oder Einlauf-/Sinkkasten.

MEARIN PLUS/EXPERT 1000 ZUBEHÖR

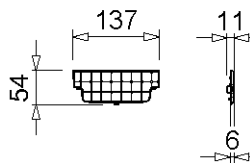


012140008

012140152

MEARIN PLUS (BLACK) 1000 EINLAUFKÄSTEN OHNE ABDECKUNG, MIT SCHLAMMEIMER **)

Bezeichnung	Art. Nr.	Länge [mm]	Höhe [mm]	kg/Stück
MEARIN PLUS 1000.EK Einlaufkasten für Rohranschluss Ø 110 mm, inkl. Schlammeimer **)	012140008	500	376	4,40
MEARIN PLUS 1000.EK Einlaufkasten mit einseitigem Ablauf für Einbau an Fassaden für Rohranschluss Ø 110 mm, inkl. Schlammeimer **)	012140009	500	376	4,70
MEARIN PLUS 1000-1020.EK Einlaufkasten für Rohranschluss Ø 110 mm / Ø 160 mm, inkl. Schlammeimer und Distanzstücken **)	012140152	500	487	5,78
MEARIN PLUS BLACK 1000.EK Einlaufkasten für Rohranschluss Ø 110 mm, inkl. Schlammeimer **)	012140570	500	376	4,61

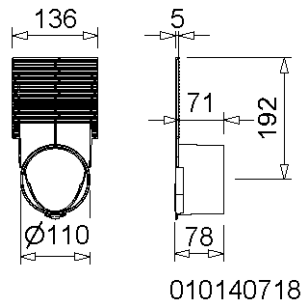


010140748

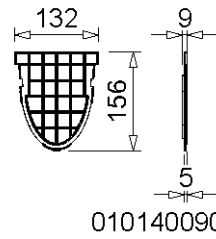
MEARIN PLUS F 1000 STIRNPLATTEN FÜR FLACHRINNEN

Bezeichnung	Art. Nr.	Material	Höhe [mm]	kg/Stück
MEARIN PLUS F 1000.SE Stirnplatte geschlossen für Flachrinnenanfang/-ende	010140748	PC	55	0,03
MEARIN PLUS F BLACK 1000.SE Stirnplatte geschlossen für Flachrinnenanfang/-ende	010140751	PC	55	0,03

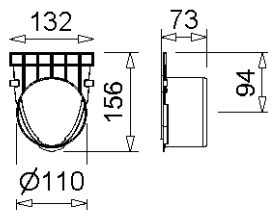
**) Nicht zur Querentwässerung von Schnellstraßen und Autobahnen geeignet.



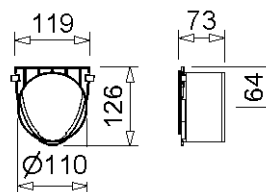
010140718



010140090



010140092

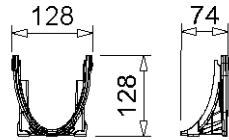


010140094

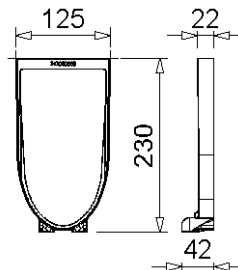
STIRNPLATTEN FÜR MEARIN PLUS/EXPERT 1000

Bezeichnung	Art. Nr.	Material	Höhe [mm]	Höhe 2 [mm]	kg/Stück
MEARIN PLUS/EXPERT 1000-1020.SE/Ø110 Stirnplatte geschlossen mit optionaler Rohranschlussmöglichkeit Ø 110 mm, für Rinnenanfang/-ende, höhenverstellbar	010140718	PC	155	255	0,06
MEARIN PLUS/EXPERT 1000.SE Stirnplatte geschlossen für Rinnenanfang/-ende	010140090	PP	156	-	0,04
MEARIN PLUS/EXPERT 1000.E Stirnplatte mit Rohrstützen Ø 110 mm für Rinnenende	010140092	PP	156	-	0,06
MEARIN PLUS/EXPERT 1000.ES Stirnplatte mit Rohrstützen Ø 110 mm für seitlichen Rohranschluss an Rinne	010140094	PP	126	-	0,08
MEARIN PLUS BLACK 1000.SE Stirnplatte geschlossen für Rinnenanfang/-ende	010140572	PP	156	-	0,04
MEARIN PLUS BLACK 1000.E Stirnplatte mit Stützen Ø 110 mm für Rinnenende	010140573	PP	156	-	0,04

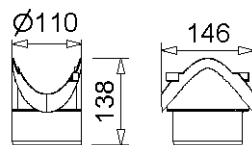
***) Nicht zur Querentwässerung von Schnellstraßen und Autobahnen geeignet.



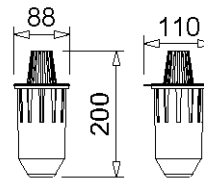
010140096



010140626



010140098



010140100

ANSCHLUSS-ZUBEHÖR FÜR MEARIN PLUS (BLACK)/EXPERT 1000

Bezeichnung	Art. Nr.	Material	Höhe [mm]	kg/Stück
MEARIN PLUS/EXPERT 1000.0 Adapter für seitlichen Rinnenanschluss, zu Eck-, T- und Kreuzverbindungen	010140096	PP	128	0,04
MEARIN PLUS/EXPERT 1010.0 Adapter für seitlichen Rinnenanschluss, zu Eck-, T- und Kreuzverbindungen	010140620	PC	182	0,07
MEARIN PLUS/EXPERT 1020.0 Adapter für seitlichen Rinnenanschluss, zu Eck-, T- und Kreuzverbindungen	010140622	PC	232	0,08
MEARIN PLUS/EXPERT 1010.T Rinnen Verbinder für Strangtiefpunkt Rinnen Nr. 10	010140624	PC	180	0,04
MEARIN PLUS/EXPERT 1020.T Rinnen Verbinder für Strangtiefpunkt Rinnen Nr. 20	010140626	PC	230	0,05
MEARIN PLUS/EXPERT 1000 senkrechter Ablaufstutzen Ø 110 mm	010140098	PP	-	0,08
MEARIN PLUS/EXPERT 1000 Geruchsverschluss beinhaltet Schmutzsieb und Schmutzfangtopf	010140100	PP	-	0,20
MEARIN PLUS/EXPERT 1000 Ablaufset beinhaltet senkrechten Ablaufstutzen Ø 110 mm, Geruchsverschluss und 2 Stimplatten geschlossen	010140104	PP	-	0,35
MEARIN PLUS BLACK 1000 Ablaufset beinhaltet senkrechten Ablaufstutzen Ø 110 mm, Geruchsverschluss und 2 Stimplatten BLACK geschlossen	010140105	PP	-	0,35

**) Nicht zur Querentwässerung von Schnellstraßen und Autobahnen geeignet.

DICHTSTOFFE FÜR STANDARDANWENDUNGEN *)**

Bezeichnung	Art. Nr.	Material	kg/Stück
SABA MS Floor GREY Dichtstoff, 600 ml im Beutel, standfest ***)	010152708	MS-Polymer-Basis	0,88
SABA MS Floor BLACK Dichtstoff, 600 ml im Beutel, standfest ***)	010152700	MS-Polymer-Basis	0,84
SABA Primer 9102 für Voranstrich, 1 Liter	010155803	Silan-Basis	0,92
SABA Fugenreiniger Solvent 48, 1 Liter, Reiniger für Haftflanken	010155807	-	0,84
Auspresspistole für 600 ml Beutel	010152707	-	0,63

***) Zum Abdichten von ausschließlich Niederschlagswasser ausgesetzten Rinnensystemen. Nicht für den Einsatz in LAU-Anlagen, Tankstellen und ähnlichen Bauvorhaben geeignet.

Diese Ausgabe des technischen Datenblatts ist ab April 2024 bis zum Erscheinen einer überarbeiteten Version, allein gültig und ersetzt frühere Publikationen. Die jeweils aktuelle Version steht unter www.mea-group.com zum Download bereit.

MEA Bautechnik GmbH
Geschäftsbereich MEA Water Management
Sudetenstraße 1
86551 Aichach
Tel.: +49 (0) 82 51. 91 0
Fax: +49 (0) 82 51. 91 13 06
E-Mail: info@mea-group.com
www.mea-group.com