

**MEAKERB BRIDGE HOHLBORDRINNE
BRÜCKENBORDSTEIN-RINNENKOMBINATION**

RINNENKÖRPER UND BAUTEILKÖRPER	
POLYMERBETON	auf Polyesterharzbasis, mit mineralischen Füllstoffen, Additiven
DRUCKFESTIGKEIT	≥ 90 N/mm ²
BIEGEFESTIGKEIT	≥ 22 N/mm ²
ELASTIZITÄTSMODUL	25.000 – 35.000 N/mm ²
DICHTE	2,1 – 2,3 kg/dm ³
LÄNGENAUSDEHNUNGSKOEFFIZIENT	Ca. 1,45 x 10 ⁻⁵ 1/K
HITZEBESTÄNDIGKEIT	100°C Dauerbelastung, bis 200°C bei Belastungsdauer bis 5 min.
FROSTBESTÄNDIGKEIT	- 50°C
WASSEREINDRINGTIEFE	0 mm
WASSERAUFNAHME	< 0,05% DIN 52 103 (A)
MATERIALSTRUKTUR	Kapillarfrei

Edelstähle bilden unter Einwirkung von Sauerstoff eine dichte Chromoxidschicht (Passivschicht) zum Schutz vor Korrosion. Verunreinigungen durch Umwelteinflüsse, wie z. B. Flugrost, Schwefeldioxyde, Rußpartikel, Streusalz, Kochsalz, chloridhaltige wässrige Flüssigkeiten, können zur dauerhaften Schädigung der Schutzschicht führen.

Daher ist es zwingend erforderlich, Edelstahlprodukte regelmäßig zu reinigen. Zur Reinigung dürfen keinesfalls normale Stahlwolle oder Stahlbürsten verwendet werden, da sich durch Abrieb Fremdrost bilden kann. Wir empfehlen die Reinigung mit Dampfstrahlern und/oder stahlfreien Bürsten, unter Einsatz von geeigneten (salzsäurefreien) Edelstahl-Reinigern.

EINSATZZWECK

Bauteil zur Linienentwässerung von Oberflächen, um anfallendes Niederschlagswasser aus angrenzenden befestigten Flächen aufzunehmen, zu transportieren und abzuleiten.

MEAKERB BRIDGE 160

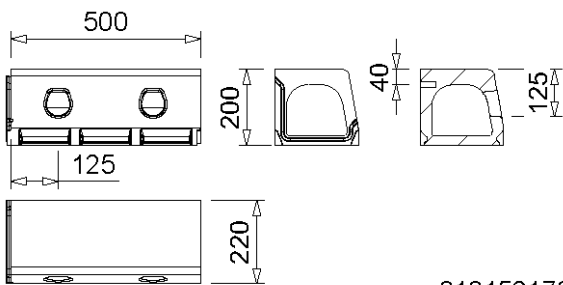
A 15, B 125, C 250, D 400

Nennweite 160

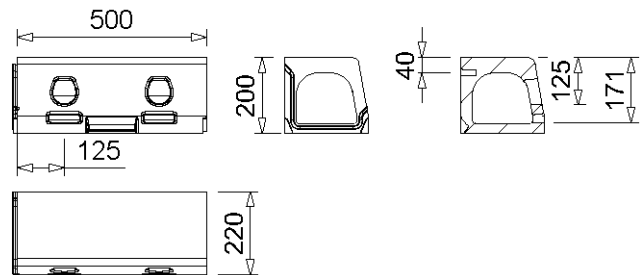
BUILDING SUCCESS

MEAKERB BRIDGE 160 BRÜCKENENTWÄSSERUNG MONOLITHISCHE POLYMERBETONRINNEN MIT EPDM-STOßDICHTUNGEN

Hohlbordrinnen zur linearen Brückenentwässerung gemäß den Richtlinien der BAST und ZTV-ING. Für den Einbau in der Brückenkappe. Lichte Weite der Rinnenkörper 160 mm, Baubreite 220 mm. Belastungsklasse D 400 gemäß an DIN EN 1433. Belastung laut Angabe, bei Einbau gemäß den MEA-Einbauhinweisen



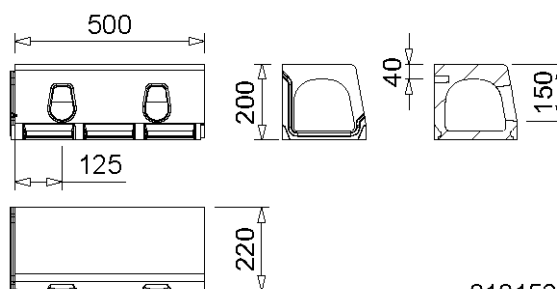
010152170



010152184

MEAKERB BRIDGE 160-125 HOHLBORDRINNE, SCHRAMMBORDHÖHE 125 MM, FLIESSQUERSCHNITT 190 CM², MIT RÜCKSEITIGER BEWEHRUNGSVORFORMUNG

Bezeichnung	Bestell-Nr.	Einlauf Ø cm ² /m seitlich	Länge [mm]	Höhe [mm]	kg/Stück
MEAKERB BRIDGE 160-125-Hohlbordrinne, inkl. Stoßdichtung mit Anschlussmöglichkeit für senkrechten Ablauf Ø 160 mm	010152170	125	500	200	22,58
MEAKERB BRIDGE 160-125-Hohlbordrinne OPA, für offenporigen Asphalt, inkl. Stoßdichtung mit Anschlussmöglichkeit für senkrechten Ablauf Ø 160 mm	010152184	185	500	200	22,80



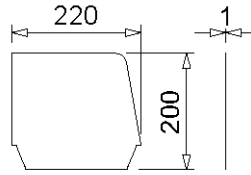
010152174

MEAKERB BRIDGE 160-150 HOHLBORDRINNE, SCHRAMMBORDHÖHE 150 MM, FLIESSQUERSCHNITT 43 CM², MIT RÜCKSEITIGER BEWEHRUNGSVORFORMUNG

Bezeichnung	Bestell-Nr.	Einlauf Ø cm ² /m seitlich	Länge [mm]	Höhe [mm]	kg/Stück
MEAKERB BRIDGE 160-150-Hohlbordrinne, inkl. Stoßdichtung mit Anschlussmöglichkeit für senkrechten Ablauf Ø 160 mm *)	010152174	175	500	200	22,48

*) Lieferzeit auf Anfrage.

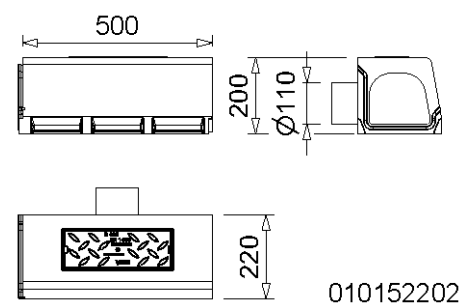
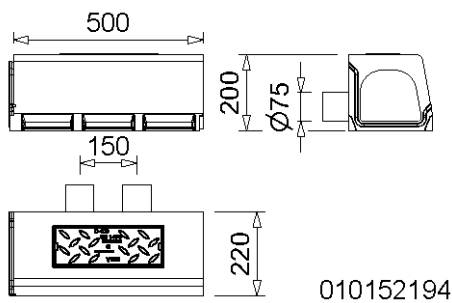
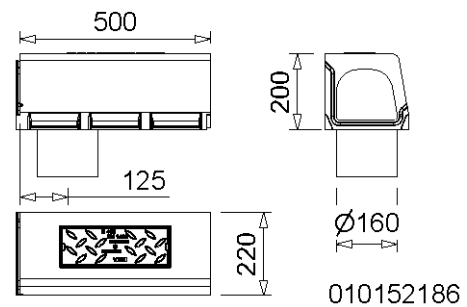
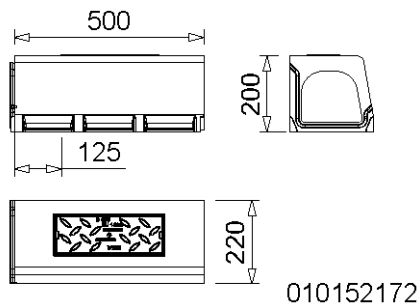
MEAKERB BRIDGE 160 ZUBEHÖR



010152180

MEAKERB STIRNPLATTE

Bezeichnung	Bestell-Nr.	Material	Höhe [mm]	kg/Stück
MEAKERB BRIDGE 160.SE Stirnplatte-Stahl verzinkt, für Rinnenanfang/-ende	010152180	Stahl verz.	200	0,40
MEAKERB BRIDGE 160.SE Stirnplatte-V4A, für Rinnenanfang/-ende	010152218	Edelstahl V4A	200	0,30

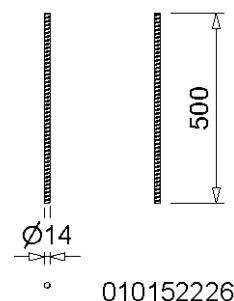
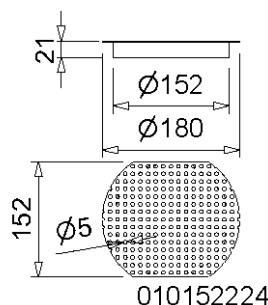


MEAKERB BRIDGE 160-125 UND 160-150 REVISIONSELEMENTE

Bezeichnung	Bestell-Nr.	Länge [mm]	Höhe [mm]	kg/Stück
MEAKERB BRIDGE 160-Hohlbordrinne mit Revisionsöffnung, inkl. geschlossener Abdeckung u. Stoßdichtung mit Anschlussmöglichkeit für senkrechten Ablauf Ø 160 mm	010152172	500	200	23,78
MEAKERB BRIDGE 160-Hohlbordrinne mit Revisionsöffnung, inkl. geschlossener Abdeckung, inkl. Stoßdichtung, mit vertikalem Stutzen Ø 160 mm V4A Edelstahl 1.4571	010152186	500	200	23,78
MEAKERB BRIDGE 160-Hohlbordrinne mit Revisionsöffnung, inkl. geschlossener Abdeckung, inkl. Stoßdichtung mit zwei horizontalen Stutzen Ø 75 mm V4A, Edelstahl 1.4571, rückseitig	010152194	500	200	23,78
MEAKERB BRIDGE 160-Hohlbordrinne mit Revisionsöffnung, inkl. geschlossener Abdeckung, inkl. Stoßdichtung mit horizontalem Stutzen Ø 110 mm V4A, Edelstahl 1.4571, rückseitig	010152202	500	200	23,90

MEAKERB BRIDGE 160-125 UND 160-150 DEHNFUGEN-SET

Bezeichnung	Bestell-Nr.	Material	Länge [mm]	kg/Stück
MEAKERB BRIDGE 160.Dehnungsfugen-Set-1,3 m für ungehinderten Wasserfluss über Dehnungsfugen	010152237	Polymerbeton, Edelstahl V4A	1300	60,50



MEAKERB BRIDGE ZUBEHÖR

Bezeichnung	Bestell-Nr.	Material	kg/Stück
MEAKERB BRIDGE Schmutzgitter in Edelstahl V4A für Stützen Ø 160 mm	010152224	Edelstahl V4A	0,30
MEAKERB BRIDGE Bewehrungsstäbe M12, 0,5 m Länge, zum Einkleben in die Rückseite der MEAKERB BRIDGE 160 und 200 Hohlbordrinne	010152226	UP-GF	0,14
MEA ResiFix PY Verbundmörtel (styrolfrei) 165 ml Kartusche inkl. 2 Mischdüsen *)	010504205	Polyesterharz 2-komponentig	0,35
Für Einbau mit Gussasphalt: MEA Pressdichtungsflansch-Ablauf Ø 160 mm aus V4A. Boden-/ Deckenablauf Edelstahl, Außen-Ø 274 mm, inkl. Mörtelsperre. Anschlussmöglichkeit für senkrechten Ablauf Ø 160 mm.	010152228	Edelstahl V4A	7,70

*) Lieferzeit auf Anfrage.

Diese Ausgabe des technischen Datenblatts ist ab Februar 2024, bis zum Erscheinen einer überarbeiteten Version, allein gültig und ersetzt frühere Publikationen. Die jeweils aktuelle Version steht unter www.mea-group.com zum Download bereit.

MEA Bautechnik GmbH
Geschäftsbereich Water Management
Sudetenstraße 1
86551 Aichach
Tel.: +49 (0) 82 51. 91 0
Fax: +49 (0) 82 51. 91 13 06
E-Mail: info@mea-group.com
www.mea-group.com