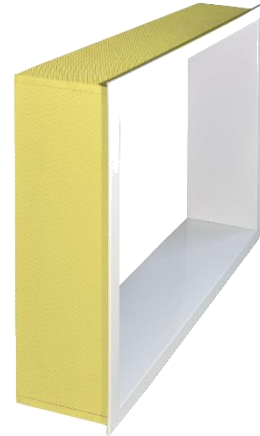


Perimeterabdeckrahmen MEAFRAME für Zargenfenster MEALUXIT, gedämmt

| Materialeigenschaften

| | |
|-------------------------------------|---|
| Profilwerkstoff | PVC: Kohlenstoff, Wasserstoff und Chlor |
| Zugfestigkeit | 11 MPa (ISO 527) |
| Zugelastizitätsmodul | 1050 MPa (DIN EN ISO 527) |
| Längenausdehnungskoeffizient | $0,8 \times 10^{-4} \text{ 1/K}$ |
| Hitzebeständigkeit | 70 °C |
| Frostbeständigkeit | -30 °C |
| Druckfestigkeit | 3,5 N/mm ² |
| Biegefestigkeit | 21 Mpa |
| Brandverhalten | B-s3, d2 „schwerentflammbar“ |
| Farbe | Weiß (ähnlich RAL 9010 Reinweiß) |
| Wärmeleitfähigkeit Dämmung | 0,036 W/(m ² K) Nennwert 0,038 W/(m ² K) Bemessungswert nach DIN 4108-10 |



| Einsatzzweck

| Einteiliger Komplettrahmen zum Einkleben in die Zarge als Verblendung der Perimeterdämmung, passend für alle MEALUXIT Wechsel Zargen. Das Einkleben des Rahmens muss vor der Lichtschacht Montage erfolgen.

| Ausführungen

| Standardausführungen Dämmstärken:

6, 8, 10, 12, 16, 18, 20 cm

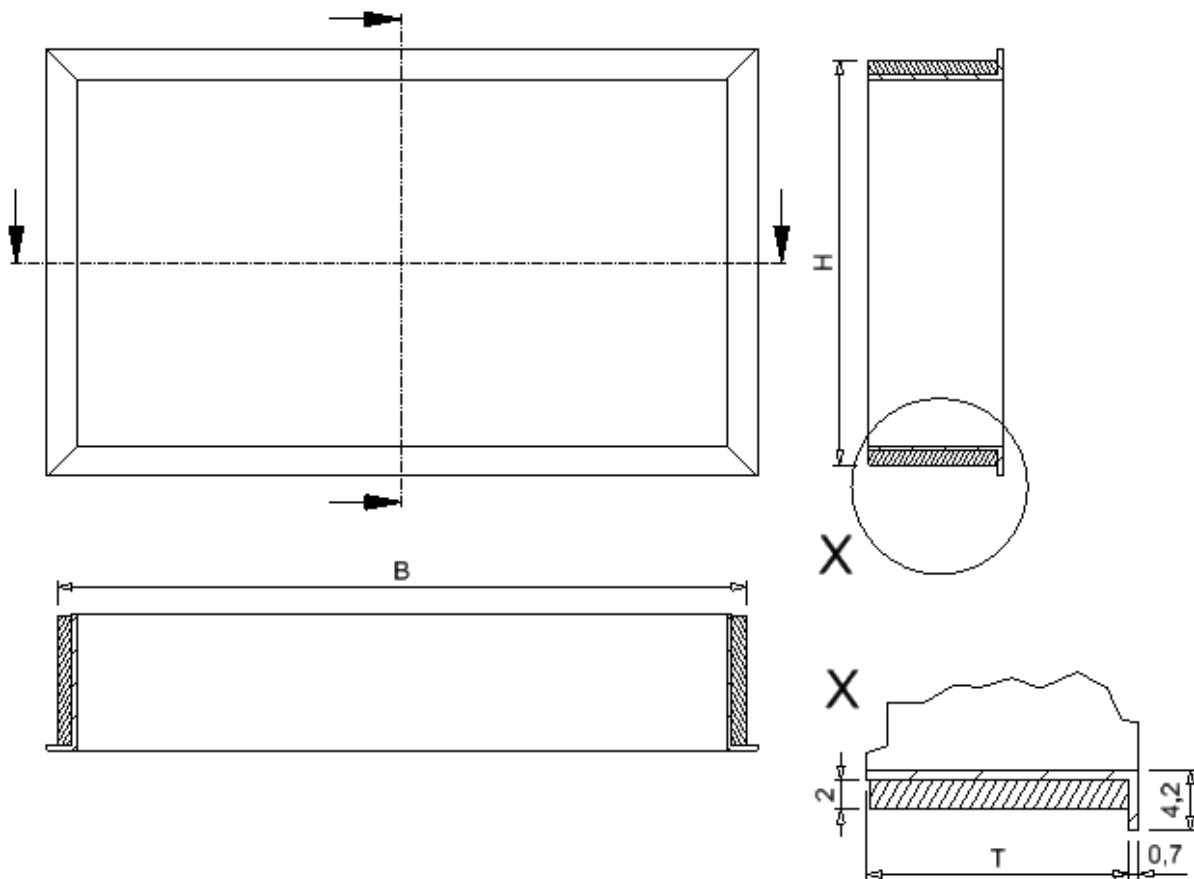
| Sonderdämmstärken bis max. 32cm

| Zubehör

| Montagekleber MEA Bond weiß

Perimeterabdeckrahmen MEAFRAME für Zargenfenster MEALUXIT, gedämmt

Perimeterabdeckrahmen MEAFRAME für MEALUXIT, gedämmt



Perimeterabdeckrahmen MEAFRAME für MEALUXIT, gedämmt Maßtabelle

| Maße in cm | | |
|-----------------------|------|------|
| Fenster Nennmaß B X H | B | H |
| 80 x 50 | 74,8 | 45,8 |
| 80 x 60 | 74,8 | 55,8 |
| 100 x 50 | 94,8 | 45,8 |
| 100 x 60 | 94,8 | 55,8 |
| 100 x 80 | 94,8 | 75,8 |
| 100 x 100 | 94,8 | 95,8 |

| Maße in cm | |
|------------|----|
| Dämmstärke | T |
| 6 | 14 |
| 8 | 16 |
| 10 | 18 |
| 12 | 20 |
| 14 | 22 |
| 16 | 24 |
| 18 | 26 |
| 20 | 28 |