

**MATERIALEIGENSCHAFTEN**

<b>ZUGFESTIGKEIT</b>	65 N/mm <sup>2</sup> (ISO 527)
<b>BIEGEFESTIGKEIT</b>	120 N/mm <sup>2</sup> (ISO 14125)
<b>ELASTIZITÄTSMODUL</b>	10.000 N/mm <sup>2</sup> (ISO 14125)
<b>DICHTE</b>	2,0 g/cm <sup>3</sup> (ISO 1172)
<b>LÄNGENAUSDEHNUNGSKOEFFIZIENT</b>	1,5 – 2,0 x 10 <sup>-5</sup> 1/K
<b>HITZEBESTÄNDIGKEIT</b>	100°C Dauerbelastung, bis 240°C bei Belastungsdauer bis 110 min.
<b>FROSTBESTÄNDIGKEIT</b>	-35°C
<b>WASSEREINDRINGTIEFE</b>	0 mm
<b>WASSERAUFNAHME</b>	0,078 % (DIN EN ISO 62:2008-05 Verfahren 1)
<b>MATERIALSTRUKTUR</b>	Kapillarfrei

**HYDRAULISCHE LEISTUNG**

Ablaufleistung (über freien Rinnenquerschnitt): 0,33 l/s

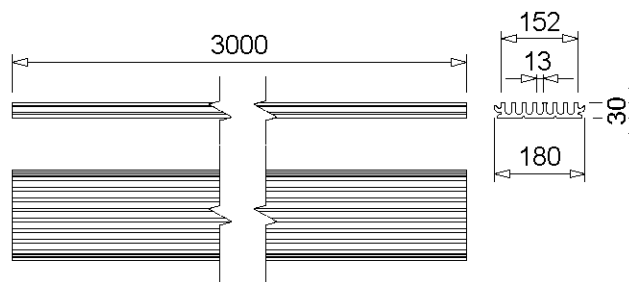
Wasseraufnahmevermögen: 1,87 l/m

**EINSATZZWECK**

Bauteil zur Linienentwässerung von Oberflächen, um Wasser aus angrenzenden befestigten Flächen aufzunehmen, zu transportieren und abzuleiten. Speziell geeignet für Parkhäuser und Tiefgaragen.

**MEARIN PG EVO 1500 PARKHAUSFLACHRINNE AUS GLASFASERVERBUNDSTOFF MIT KAMMPROFIL  
ABDICHTBAR, GEMÄß DIN EN 1433**

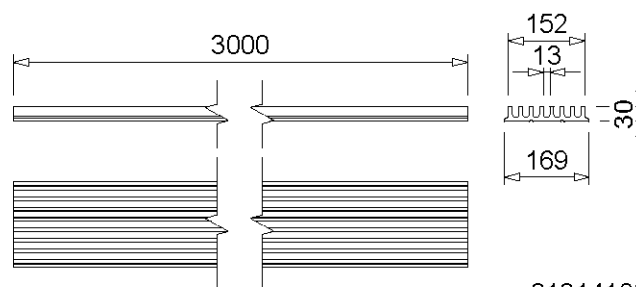
Monolithische Entwässerungsrinnen aus Glasfaser-Verbundstoff, Baubreite 180 / 170 mm. Geringe Bauhöhe 30 mm und Reduzierung der Stoßabdichtung durch Länge 3000 mm. Ausführungen mit Andicht-Flansch für OS-Einbau oder ohne Andicht-Flansch für Gussasphalt-Einbau. Standardmäßig erhältlich in 3 Farben (Grau, Schwarz, Rot), weitere Farben auf Anfrage, ab 1000 m Rinne. Belastungsklassen A 15 bis C 250 gemäß DIN EN 1433. Brandverhalten gemäß DIN EN 13501-1 Bfl-S1, schwer entflammbar, Nr. 230011568-3.



010141800

**MEARIN PG EVO-OS 1500 Parkhausrinne für den Einbau in OS-Oberflächen Beschichtungssystemen,  
Belastungsklassen bis C 250**

Bezeichnung	Art.-Nr.	Länge [mm]	Höhe [mm]	kg/Stück
MEARIN PG EVO-OS GREY 1500 Parkhausrinne-3 m, inklusive Andicht-Flansch	010141800	3000	30	18,32
MEARIN PG EVO-OS BLACK 1500 Parkhausrinne-3 m, inklusive Andicht-Flansch	010141814	3000	30	18,32
MEARIN PG EVO-OS RED 1500 Parkhausrinne-3 m, inklusive Andicht-Flansch	010141803	3000	30	18,32

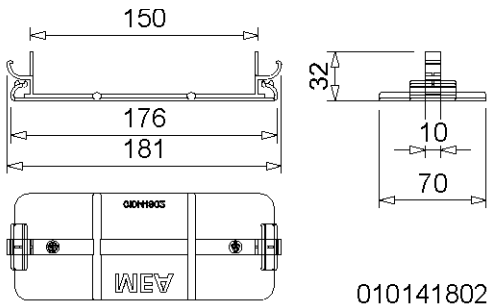


010141850

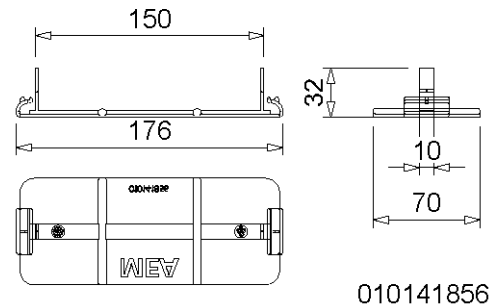
**MEARIN PG EVO-AS 1500 Parkhausrinne für den Einbau in Gussasphalt-Oberflächen, Belastungsklassen  
bis C 250**

Bezeichnung	Art.-Nr.	Länge [mm]	Höhe [mm]	kg/Stück
MEARIN PG EVO-AS GREY 1500 Parkhausrinne-3 m	010141850	3000	30	16,90
MEARIN PG EVO-AS BLACK 1500 Parkhausrinne-3 m	010141852	3000	30	16,90
MEARIN PG EVO-AS RED 1500 Parkhausrinne-3 m	010141846	3000	30	16,90

**MEARIN PG EVO 1500 PARKHAUSRINNE ZUBEHÖR**



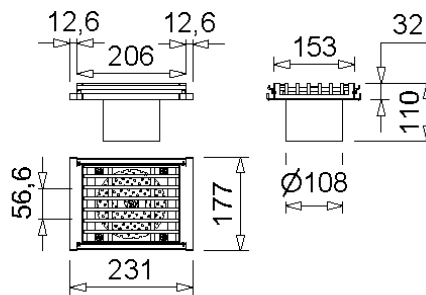
010141802



010141856

**MEARIN PG EVO 1500.V Parkhausrinnen Verbinder aus Glasfaser-Verbundstoff**

Bezeichnung	Art.-Nr.	Material	kg/Stück
MEARIN PG EVO-OS 1500.V Verbinder, zur Verbindung der PG EVO-OS Parkhausrinnen und Definition der Stoßfugenbreite (Farbe Grau)	010141802	PC	0,05
MEARIN PG EVO-AS 1500.V Verbinder, zur Verbindung der PG EVO-AS Parkhausrinnen und Definition der Stoßfugenbreite (Farbe Grau)	010141856	PC	0,05



010141838

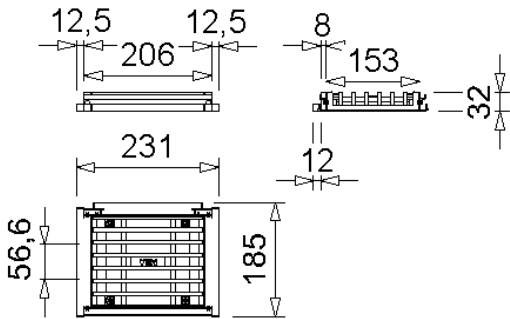
**MEARIN PG EVO 1500.EK Parkhausrinnen Ablaufelemente mit Stützen Ø 110 mm, aus Edelstahl V4A**

Bezeichnung	Art.-Nr.	Länge [mm]	Höhe [mm]	kg/Stück
MEARIN PG EVO 1500.EK V4A Ablauf Ø 110 mm inkl. Längsstababdeckung passend zur Rinnenoptik mit 4-fach Verschraubung und Schmutzsieb. OS-Andicht-Flansche abnehmbar für AS-Anwendungen. Einsatzmöglichkeit für nachträglichen Geruchsverschluss. Für die Schließung der offenen Seite wird eine zusätzliche Stirnplatte benötigt. *) **)	010141838	231	32/110	3,05

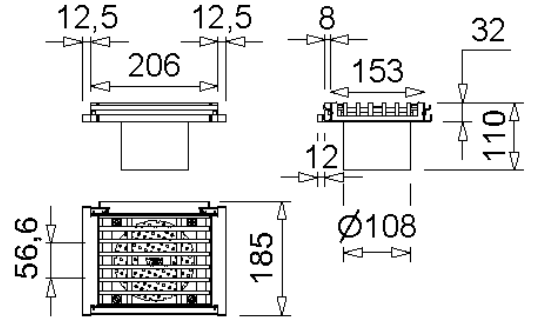
\*) Lieferzeit auf Anfrage.

\*\*) Nicht zur Querentwässerung von Schnellstraßen und Autobahnen geeignet

**MEARIN PG EVO 1500 PARKHAUSRINNE ZUBEHÖR**



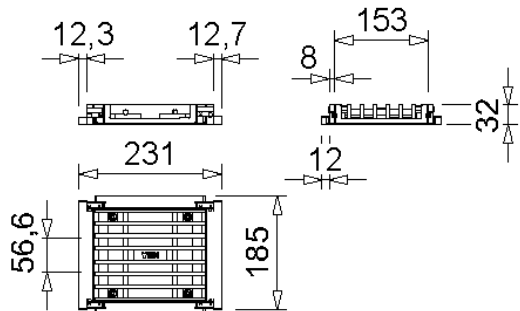
010141840



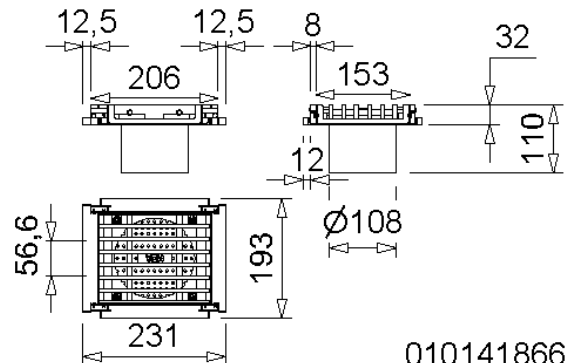
010141842

**MEARIN PG EVO 1500.T Parkhausrinnen T-Elemente mit / ohne Stützen Ø 110 mm, aus Edelstahl V4A**

Bezeichnung	Art.-Nr.	Länge [mm]	Breite [mm]	kg/Stück
MEARIN PG EVO 1500.T V4A T-Element inkl. Längsstababdeckung, passend zur Rinnenoptik mit 4-fach Verschraubung. OS-Andicht-Flansche abnehmbar für AS-Anwendungen. Bis zu 3-seitiger Rinnenanschluss möglich. Für die Schließung der offenen Seite wird eine zusätzliche Stirnplatte benötigt. *)**)	010141840	231	186	2,68
MEARIN PG EVO 1500.T/A V4A T-Element mit Ablaufstutzen Ø 110 mm inkl. Längsstababdeckung, passend zur Rinnenoptik mit 4-fach Verschraubung. OS-Andicht-Flansche abnehmbar für AS-Anwendungen. Bis zu 3-seitiger Rinnenanschluss möglich. Für die Schließung der offenen Seite wird eine zusätzliche Stirnplatte benötigt. *)**)	010141842	231	186	3,01



010141862



010141866

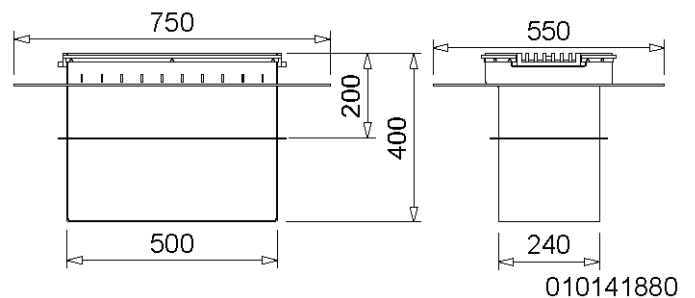
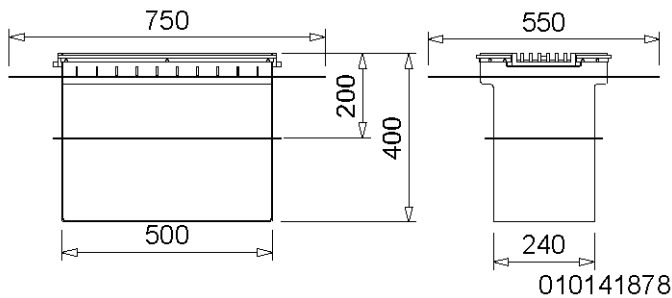
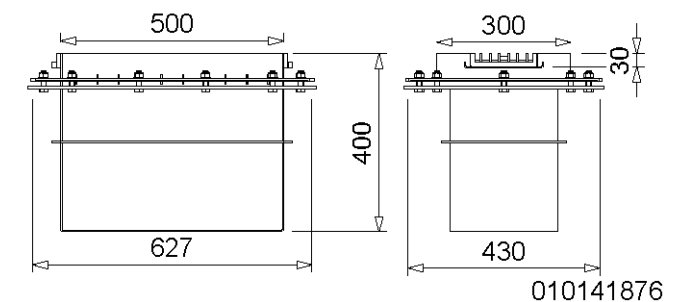
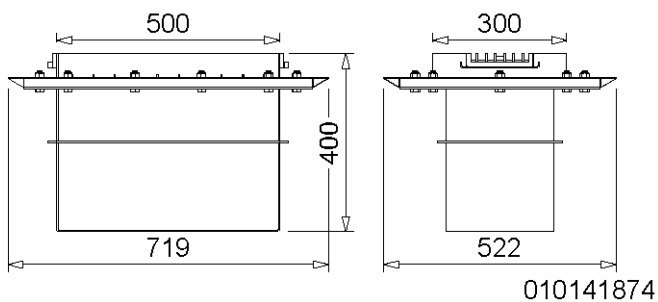
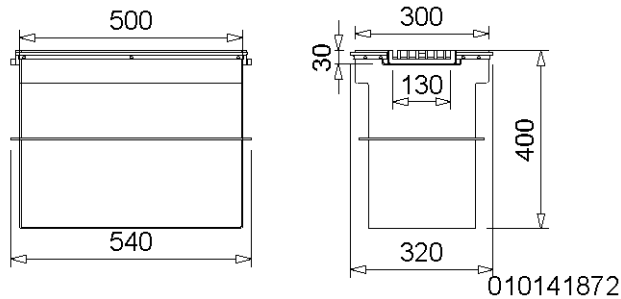
**MEARIN PG EVO 1500.K Parkhausrinnen Kreuzungselemente mit / ohne Stützen Ø 110 mm, aus Edelstahl V4A**

Bezeichnung	Art.-Nr.	Länge [mm]	Breite [mm]	kg/Stück
MEARIN PG EVO 1500.K V4A Kreuzungselement inkl. Längsstababdeckung, passend zur Rinnenoptik mit 4-fach Verschraubung. OS-Andicht-Flansche abnehmbar für AS-Anwendungen. Bis zu 4-seitiger Rinnenanschluss möglich. Für die Schließung der offenen Seite wird eine zusätzliche Stirnplatte benötigt. *)**)	010141862	231	199	3,10
MEARIN PG EVO 1500.K/A V4A Kreuzungselement mit Ablaufstutzen Ø 110 mm inkl. Längsstababdeckung, passend zur Rinnenoptik mit 4-fach Verschraubung. OS-Andicht-Flansche abnehmbar für AS-Anwendungen. Bis zu 4-seitiger Rinnenanschluss möglich. Für die Schließung der offenen Seite wird eine zusätzliche Stirnplatte benötigt. *)**)	010141866	231	199	3,80

\*) Lieferzeit auf Anfrage.

\*\*) Nicht zur Querentwässerung von Schnellstraßen und Autobahnen geeignet

**MEARIN PG EVO 1500 PARKHAUSRINNE ZUBEHÖR**

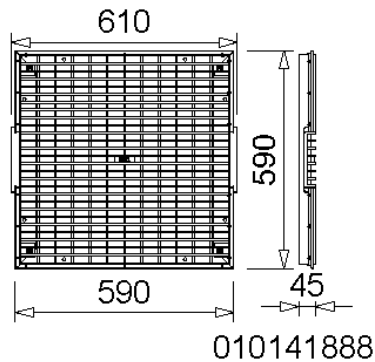


**MEARIN PG EVO Pumpensümpfe aus Edelstahl V4A**

Bezeichnung	Art.-Nr.	Länge [mm]	Höhe [mm]	kg/Stück
MEA Pumpensumpf PG EVO-OS mit OS-Andichtflansch. Für 2-seitigen Rinnenanschluss. Ohne Klemm oder Klebeflansch. Für den Einsatz in Bodenplatten ohne 2. Abdichtungsebene. Mit Druckwasserdichtung. Inklusive Längsstabrost B 125. Wasseraufnahmevolumen 47 Liter. *)	010141872	540	400	28,90
MEA Pumpensumpf PG EVO-AS für den Einbau in 1-lagigem Gussasphalt. Für 2-seitigen Rinnenanschluss. Mit Klemmflansch und Druckwasserdichtung. Inclusive Längsstabrost B 125. Wasseraufnahmevolumen 47 Liter. *)	010141874	719	400	44,60
MEA Pumpensumpf PG EVO-AS für den Einbau in 2-lagigem Gussasphalt. Für 2-seitigen Rinnenanschluss. Mit Klemmflansch und Druckwasserdichtung. Inclusive Längsstabrost B 125. Wasseraufnahmevolumen 47 Liter. *)	010141876	647	400	42,40
MEA Pumpensumpf PG EVO-AS/OS für den Einbau in 1- lagigem Gussasphalt oder OS mit 2. Abdichtungsebene. Für 2- seitigen Rinnenanschluss. Mit Klebeflansch und Druckwasserdichtung. OS-Andichtflansch demontierbar. Inclusive Längsstabrost B 125. Wasseraufnahmevolumen 47 Liter. *)	010141878	750	400	35,20
MEA Pumpensumpf PG EVO-AS/OS für den Einbau in 2-lagigem Gussasphalt oder OS mit 2. Abdichtungsebene. Für 2-seitigen Rinnenanschluss. Mit Klebeflansch und Druckwasserdichtung. OS-Andichtflansch demontierbar. Inclusive Längsstabrost B 125. Wasseraufnahmevolumen 47 Liter. *)	010141880	750	400	35,40

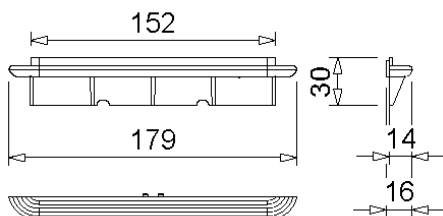
\*) Lieferzeit auf Anfrage.

**MEARIN PG EVO 1500 PARKHAUSRINNE ZUBEHÖR**

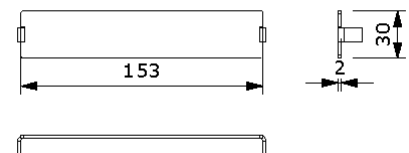


**Aufsatzrahmen für Pumpensumpf aus Edelstahl V4A**

Bezeichnung	Art.-Nr.	Länge [mm]	Höhe [mm]	kg/Stück
MEA Aufsatzrahmen inklusive Rost für Beton-Pumpensümpfe. Mit OS-Andicht-Flansch. Für 2-seitigen Rinnenanschluss. Mit Druckwasserdichtung, inklusive Längsstabrost B 125. *)	010141888	590	45	35,50



010141808



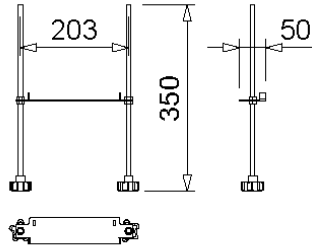
010141844

**MEARIN PG EVO 1500 Stirnplatten, aus Kunststoff oder Edelstahl V4A**

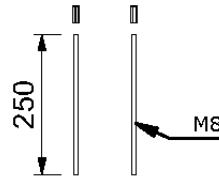
Bezeichnung	Art.-Nr.	Material	kg/Stück
MEARIN PG EVO-OS 1500.SE Stirnplatte für Rinnenanfang- und ende, mit integriertem Andicht-Flansch für OS-Beschichtungen, passend für PG EVO 1500 Ablauf- / T- und Kreuzungselemente	010141808	PC	0,03
MEARIN PG EVO-AS 1500.SE V4A-Stirnplatte für Rinnenanfang- und ende für Gussasphaltbeläge, aus Edelstahl, passend für MEARIN PG EVO 1500 Ablauf- / T- und Kreuzungselemente *)	010141844	Edelstahl	0,08

\*) Lieferzeit auf Anfrage.

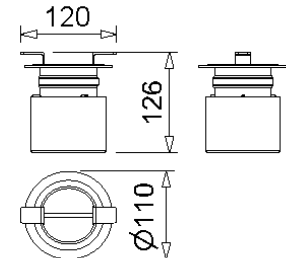
**MEARIN PG EVO 1500 PARKHAUSRINNE ZUBEHÖR**



010141810



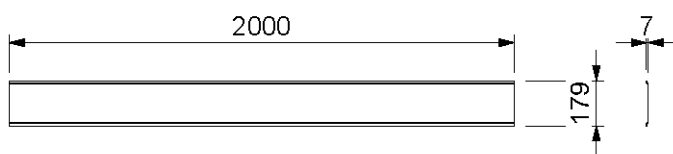
010141824



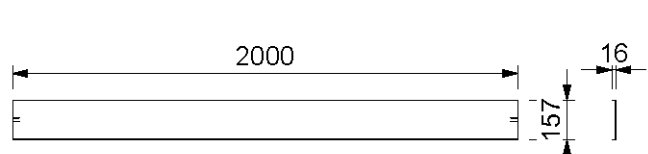
010141812

**MEARIN PG EVO 1500 Aufständering und Geruchsverschluss**

Bezeichnung	Art.-Nr.	Material	kg/Stück
MEARIN PG EVO 1500.AF Aufständering-Set, Standardhöhe 35 cm. (Benötigte Anzahl: 2x pro 3 Meter Rinne +1) Jede zweite Aufständering direkt unter die Verbinder platzieren. Pro Ablauf- / T- oder Kreuzungselement, wird zusätzlich ein Set benötigt. *)	010141810	Stahl verz., Edelstahl, Kunststoff	0,38
MEARIN PG EVO.AF Verlängerung 25 cm. Verlängerungsset für PG EVO.AF Aufständering (2 Stangen mit Muttern)	010141824	Stahl verz.	0,20
MEA Geruchsverschluss.GV Ø 110 mm aus Edelstahl V2A. Passend für Rinnen und Abläufe mit Stützen Ø 110 mm *)	010141812	Edelstahl	0,58



010141836



010141854

**MEARIN PG EVO 1500 Bauzeitenabdeckungen und Fugen-Montagehilfe**

Bezeichnung	Art.-Nr.	Material	kg/Stück
MEARIN PG EVO-OS 1500 Bauzeitenabdeckung. Für den Einbau mit Oberflächen-Schutzsystemen (OS). Länge 2 Meter	010141836	Stahl verz.	3,14
MEARIN PG EVO-AS 1500 Bauzeitenabdeckung. Für den Einbau mit Gussasphalt. Länge 2 Meter	010141854	Stahl verz.	2,73
MEARIN PG EVO-AS Fugen-Montagehilfe, Länge 2 Meter, Brandverhalten nach DIN 4102- 1, B1-schwer entflammbar, max. Anwendungstemperatur bei Dauer 1 Std. > 200°C, gemäß DIN EN ISO 2578	010141858	Melaminharz-Schaumstoff	0,01

\*) Lieferzeit auf Anfrage.

**MEARIN PG EVO 1500 PARKHAUSRINNE ZUBEHÖR**

**MEARIN PG Parkhausrinnen Boden-/Deckenabläufe, Geruchsverschluss und Fire-Kit**

Bezeichnung	Art.-Nr.	Material	kg/Stück
<b>Für Einbau mit Gussasphalt:</b> MEA PG Pressdichtungsflansch-Ablauf. Boden-/ Deckenablauf Ecoguss, Außen-Ø 274 mm, inkl. Mörtelsperre. Anschlussmöglichkeit für senkrechten Ablauf Ø 110 mm. Vorbereitet für Brandschutz Fire-Kit und / oder Geruchsverschluss. *)	010141816	Ecoguss, Edelstahl	2,39
<b>Für Einbau mit OS-Beschichtungen:</b> MEA PG Klebeflansch-Ablauf. Boden-/ Deckenablauf Ecoguss, Außen-Ø 348 mm, inkl. Mörtelsperre. Anschlussmöglichkeit für senkrechten Ablauf Ø 110 mm. Vorbereitet für Brandschutz Fire-Kit und / oder Geruchsverschluss.	010141818	Ecoguss, Kunststoff	1,90
MEA PG.GV Geruchsverschluss passend für Boden-/ Deckenabläufe Ecoguss mit Pressdichtungs- oder Klebeflansch, Ablauf-Ø 110 mm.	010141820	Kunststoff	0,24
MEA PG Fire-Kit, passend für Boden-/ Deckenabläufe Ecoguss, Ablauf-Ø 110 mm. In Verbindung mit Ecoguss-Abläufen und Geruchsverschluss, Feuerwiderstandsklasse R120 mit DIBT-Zulassung Z-19.17- 1719 *)	010141822	Kunststoff, Edelstahl	0,16

**MEARIN PG EVO Dichtstoffe für Anwendungen im Parkhaus**

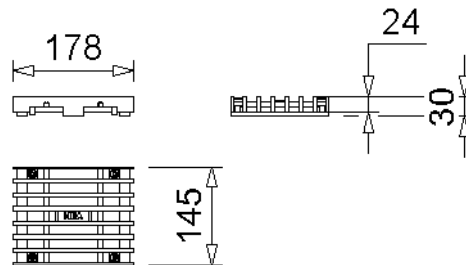
Beschreibung	Art.-Nr.	Material	kg/Stück
SABA MS Floor GREY Dichtstoff, 600 ml im Beutel, standfest ***)	010152708	MS-Polymer-Basis	0,88
SABA MS Floor SL GREY Dichtstoff, 600 ml im Beutel, selbst nivellierend ***)	010152710	MS-Polymer-Basis	0,85
SABA MS Floor BLACK Dichtstoff, 600 ml im Beutel, standfest *) ***)	010152700	MS-Polymer-Basis	0,84
SABA MS Floor SL BLACK Dichtstoff, 600 ml im Beutel, selbst nivellierend *) ***)	010152717	MS-Polymer-Basis	0,84
SABA Primer 9102 für Voranstrich, 1 Liter	010155803	Silan-Basis	0,92
SABA Fugenreiniger Solvent 48, 1 Liter, Reiniger für Haftflanken	010155807	-	0,84
Auspresspistole für 600 ml Beutel	010152707	-	0,63

\*) Lieferzeit auf Anfrage.

\*\*\*) Zum Abdichten von ausschließlich Niederschlagswasser ausgesetzten Rinnensystemen. Nicht für den Einsatz in LAU-Anlagen, Tankstellen und ähnlichen Bauvorhaben geeignet.



**MEARIN PG EVO ABDECKUNGEN**



010141882

**MEARIN PG EVO 1500 Abdeckungen für Ablaufelemente, T-Elemente und Kreuzungselemente**

Bezeichnung	Art.-Nr.	Material	Länge (mm)	kg/Stück
MEARIN PG EVO 1500 Längsstabrost für Einlaufkästen, T-Elemente, Kreuzungselemente; inkl. 4 Inbusschrauben M8x20 DIN 6912 *)	010141882	Edelstahl	177	1,66

\*) Lieferzeit auf Anfrage.

Diese Ausgabe des technischen Datenblatts ist ab Mai 2023, bis zum Erscheinen einer überarbeiteten Version, allein gültig und ersetzt frühere Publikationen. Die jeweils aktuelle Version steht unter [www.mea-group.com](http://www.mea-group.com) zum Download bereit.

MEA Bautechnik GmbH  
 Geschäftsbereich MEA Water Management  
 Sudetenstraße 1  
 86551 Aichach  
 Tel.: +49 (0) 82 51. 91 0  
 Fax: +49 (0) 82 51. 91 13 06  
 E-Mail: [info@mea-group.com](mailto:info@mea-group.com)  
[www.mea-group.com](http://www.mea-group.com)