

MATERIALEIGENSCHAFTEN

POLYMERBETON	auf Polyesterharzbasis, mit mineralischen Füllstoffen, Additiven
DRUCKFESTIGKEIT	≥ 90 N/mm ²
BIEGEFESTIGKEIT	≥ 22 N/mm ²
ELASTIZITÄTSMODUL	25.000 – 35.000 N/mm ²
DICHTE	2,1 – 2,3 kg/dm ³
LÄNGENAUSDEHNUNGSKOEFFIZIENT	Ca. 1,45 x 10 ⁻⁵ 1/K
HITZEBESTÄNDIGKEIT	100°C Dauerbelastung, bis 200°C bei Belastungsdauer bis 5 min.
FROSTBESTÄNDIGKEIT	- 50°C
WASSEREINDRINGTIEFE	0 mm
WASSERAUFNAHME	< 0,05% DIN 52 103 (A)
MATERIALSTRUKTUR	Kapillarfrei

EINSATZZWECK

Bauteil zur Linienentwässerung von Oberflächen, um anfallendes Niederschlagswasser aus angrenzenden befestigten Flächen aufzunehmen, zu transportieren und abzuleiten.

MEADRAIN DM CITY 2000

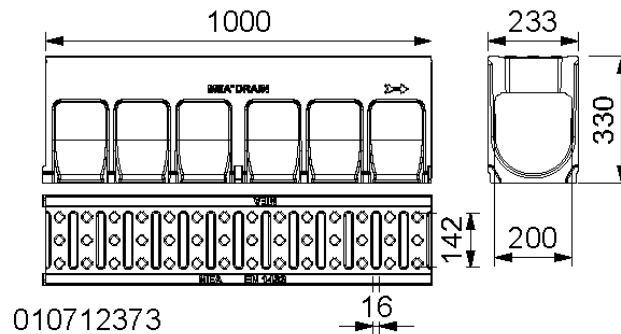
A 15, B 125, C 250, D 400 Nennweite 200



BUILDING SUCCESS

MEADRAIN DM CITY 2000 POLYMERBETONRINNENKÖRPER MONOLITHISCHE BAUWEISE MIT DICHUNGSFALZ GEMÄSS DIN EN 1433

Lichte Weite des Rinnenkörpers 200 mm, Baubreite 233 mm. Zur Realisierung von Wasserspiegelgefälle.

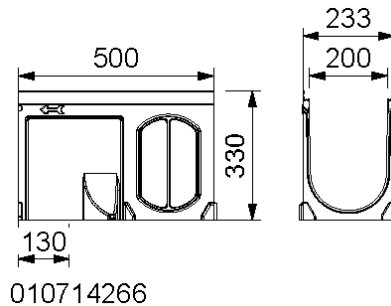


MEADRAIN DM CITY 2000 RINNENKÖRPER, BELASTUNGSKLASSE D 400 GEMÄß DIN EN 1433

Beschreibung	Bestell-Nr.	Länge [mm]	Bauhöhe [mm]	Einlauf-Ø in cm ²	kg/Stück
MEADRAIN DM CITY 2000.0 Rinne-1m	010712373	1000	330	300	70,45

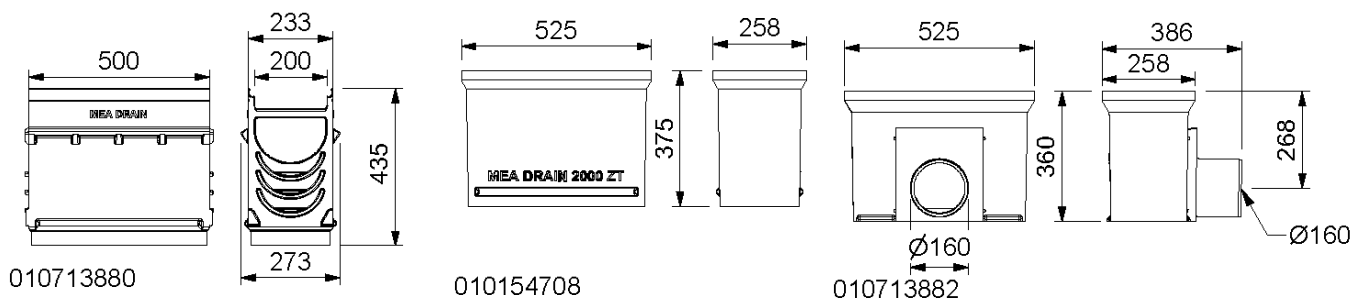
MEADRAIN DM CITY 2000 ZUBEHÖR

MEADRAIN DM CITY 2000.0 Rinnen sind kompatibel mit den Rinnenelementen MEADRAIN SV/SE/SG NA 2020 und mit dem SV/SE/SG NA 2020 Zubehör



MEADRAIN DM CITY 2000 REVISIONSELEMENT

Beschreibung	Bestell-Nr.	Länge [mm]	Bauhöhe [mm]	kg/Stück
MEADRAIN SV 2020.1 NA Rinne 5) 14) **)	010714266	500	330	16,21
MEADRAIN SE 2020.1 NA Rinne 5) 14) *) **)	010714346	500	330	16,28
MEADRAIN SG 2020.1 NA Rinne 5) 14) **)	010714426	500	330	16,50



MEADRAIN DM CITY 2000 SINKKASTEN

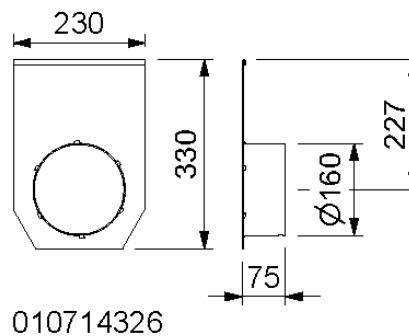
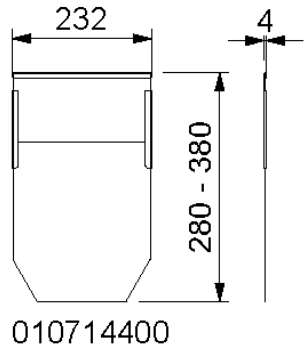
Beschreibung	Bestell-Nr.	Länge [mm]	Bauhöhe [mm]	kg/Stück
MEADRAIN SV 2000.SK-OT NA Sinkkasten-Oberteil **)	010713880	500	435	25,42
MEADRAIN SE 2000.SK-OT NA Sinkkasten-Oberteil *) **)	010713894	500	435	25,76
MEADRAIN SG 2000.SK-OT NA Sinkkasten-Oberteil **)	010713906	500	435	26,30
MEADRAIN 2000 SK-ZT Zwischenteil	010154708	525	375	25,20
MEADRAIN 2000 SK-UT-KURZ/A Sinkkasten-Unterteil mit dicht eingeformten Stützen Ø 160 mm	010713882	525	360	23,69
MEADRAIN 2000 SK-UT-KURZ/A Sinkkasten-Unterteil mit dicht eingeformten Stützen Ø 200 mm	010713883	525	360	23,70
MEA 150/200 Schlammemeier Kunststoff *)	010710153	-	-	3,10

*) Lieferzeit auf Anfrage.

**) Nicht zur Querentwässerung von Schnellstraßen und Autobahnen geeignet.

5) Anschlussmöglichkeit für senkrechten Ablauf Ø 160 mm (Ablaufvorformung), Stirnplatten mit Stützen oder Einlauf-/Sinkkasten.

14) Anschlussmöglichkeit für Eck-, T- und Kreuzverbindungen



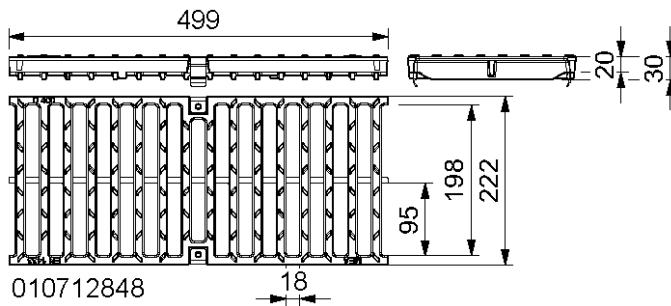
MEADRAIN DM CITY 2000 STIRNPLATTEN

Beschreibung	Bestell-Nr.	Höhe [mm]	Höhe 2 [mm]	Material	kg/Stück
MEADRAIN SV/SG 2010-30.SE NA Stirnplatte für Rinnenanfang und -ende, höhenverstellbar	010714320	280	380	Stahl verzinkt	0,77
MEADRAIN SE 2010-30.SE NA Stirnplatte für Rinnenanfang und -ende, höhenverstellbar *)	010714400	280	380	Edelstahl	0,77
MEADRAIN SV/SG 2020.E NA Stirnplatte mit Stutzen Ø 160 mm für Rinnenende, fixe Höhe	010714326	330	-	Stahl verzinkt	1,50
MEADRAIN SE 2020.E NA Stirnplatte mit Stutzen Ø 160 mm für Rinnenende, fixe Höhe *)	010714406	330	-	Edelstahl	1,50

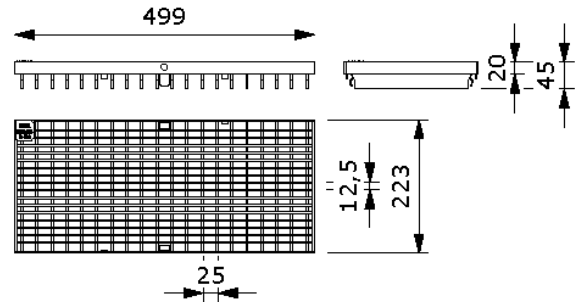
*) Lieferzeit auf Anfrage.

ABDECKUNGEN FÜR MEADRAIN DM CITY 2000 SINKKASTEN UND REVISIONSRINNEN

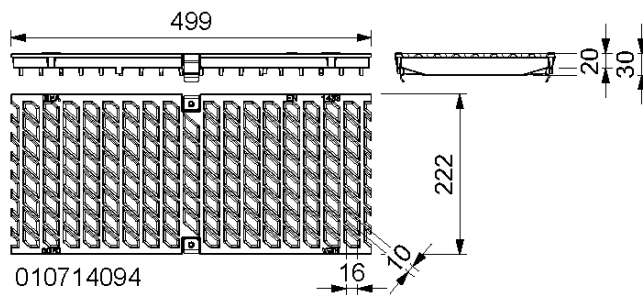
Mit CLIPFIX Schnellverschluss, mit Längsverschiebesicherung, passend zu Sinkkästen und Revisionsrinnen der MEADRAIN DM CITY 2000.



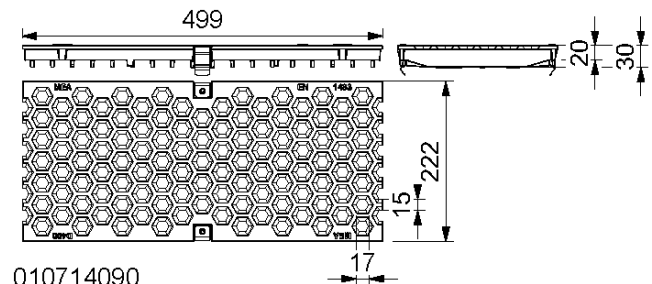
010712848



010152357



010714094



010714090

BELASTUNGSKLASSE D 400** GEMÄSS DIN EN 1433 MIT CLIPFIX SCHNELLVERSCHLUSS

Beschreibung	Best.-Nr.	Material	Länge [mm]	Einlauf Ø cm ² /m	kg/Stück
MEA 200 Guss-Stegrost-D-0,5 m 18/198 CXL **) ****)	010712848	Guss EN-GJS	500	1066	7,25
MEA 200 BAVARIA Rost-D-0,5 m 10/16 CXL *) **) ****)	010714094	Guss EN-GJS	500	593	6,60
MEA 200 HONEYCOMB Rost-D-0,5 m 15/17 CXL *) **) ****)	010714090	Guss EN-GJS	500	448	7,10
MEA 200 Maschenrost-D-vz-0,5 m 25/10 CXL *) **)	010152357	Stahl verz.	500	1726	6,50
MEA 200 Maschenrost-D-V2A-0,5 m 25/10 CXL *) **)	010152367	Edelstahl	500	1726	6,50

*) Lieferzeit auf Anfrage.

**) Nicht zur Querenwässerung von Schnellstraßen und Autobahnen geeignet.

****) Die Oberflächenbeschichtung von Gussteilen hat nur eine temporäre und kosmetische Funktion. Gusseisen ist durch Oberflächen-Oxidation gegenüber Umwelteinflüssen (z.B. Streusalz) praktisch unempfindlich. Oberflächliches Anrosten stellt keinen Produktmangel dar. Selbstverständlich entspricht sogar der Verzicht auf Oberflächenbeschichtung den einschlägigen Normen.

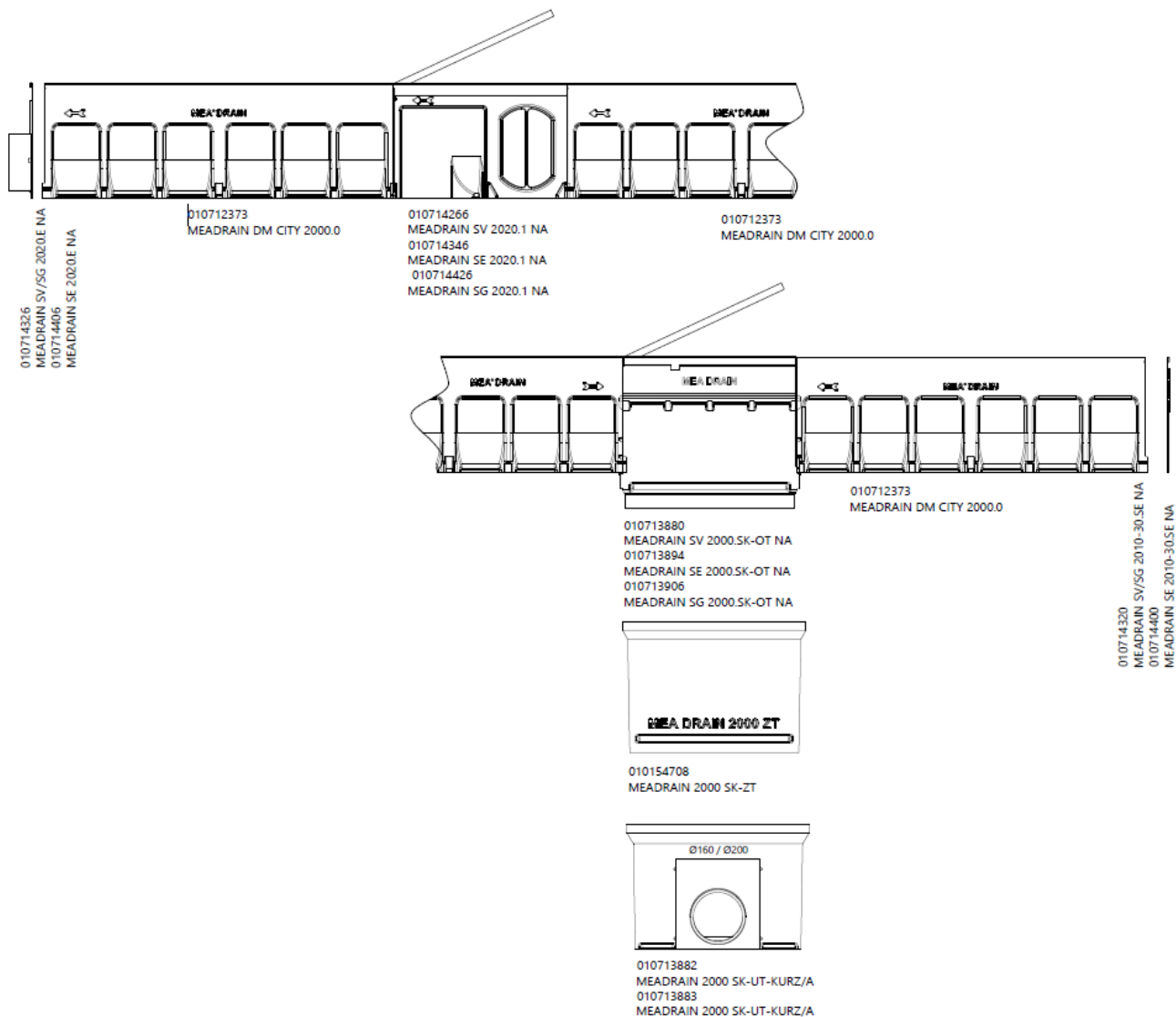
ROSTHAKEN

Beschreibung	Best.-Nr.	Material	kg/Stück
MEADRAIN / MEARIN Rosthaken	010152115	Stahl verz.	0,23

MEA 200 CLIPFIX DIEBSTAHLSCHUTZ

Beschreibung	Best.-Nr.	Material	kg/Stück
MEA 200 CLIPFIX Diebstahlschutz, verschraubbar, 10er Pack	010714709	Edelstahl, Kunststoff	1,20

MEADRAIN DM CITY 2000 SYSTEMDARSTELLUNG



Diese Ausgabe des vorläufigen technischen Datenblatts ist ab August 2022, bis zum Erscheinen einer überarbeiteten Version, allein gültig und ersetzt frühere Publikationen. Die jeweils aktuelle Version steht unter www.mea-group.com zum Download bereit.

MEA Bautechnik GmbH
Geschäftsbereich MEA Water Management
Sudetenstraße 1
86551 Aichach
Tel.: +49 (0) 82 51. 91 0
Fax: +49 (0) 82 51. 91 13 06
E-Mail: info@mea-group.com
www.mea-group.com