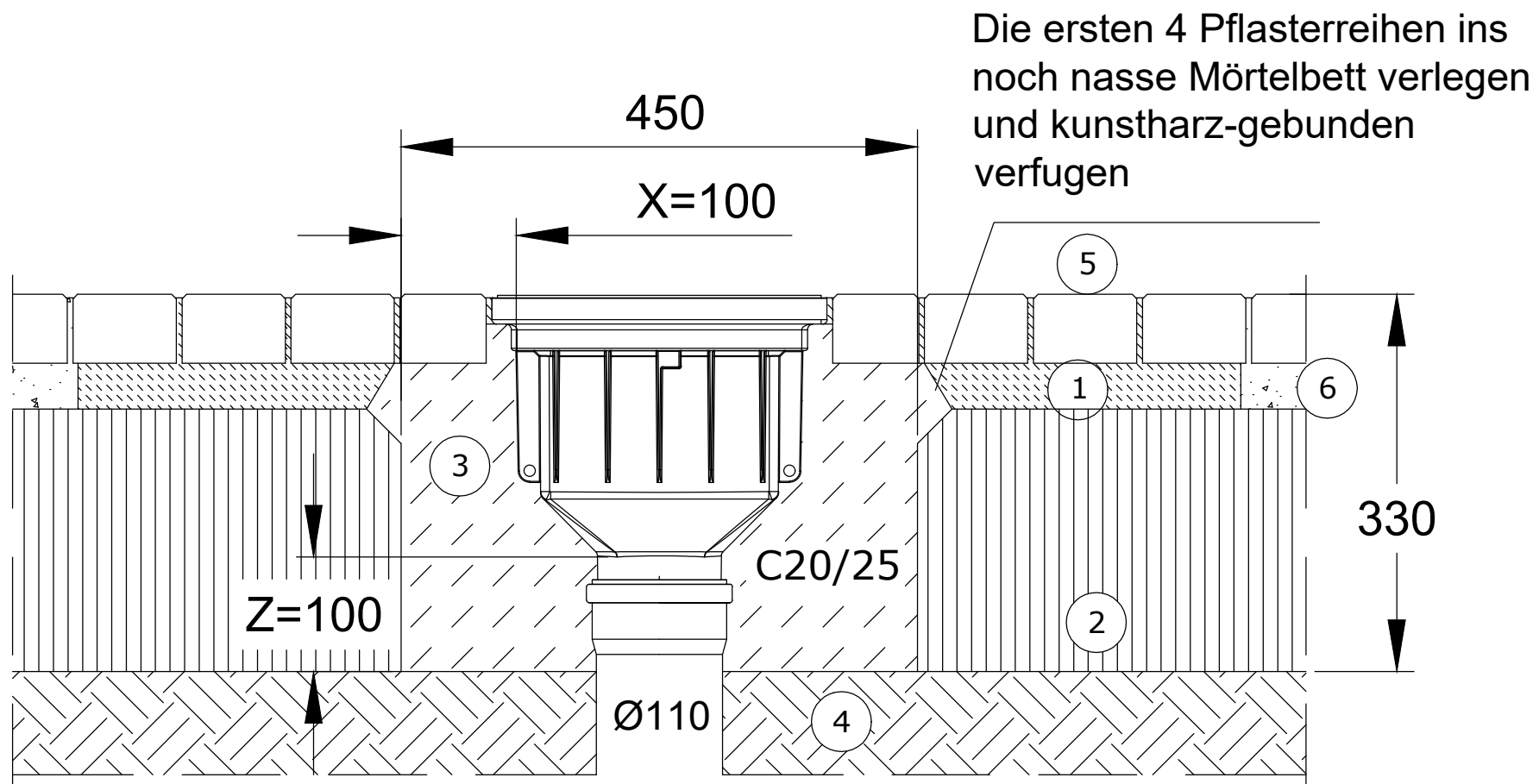


MEAPARK Hofablauf Einbau - PKW-befahrbar

Roste vor dem Einbau einlegen.

Die angrenzenden seitlichen Beläge 3-5 mm höher als die Hofablauf-Oberkante verlegen. Der angrenzende Belag ist so auszuführen, dass keine Horizontalkräfte auf den Hofablauf wirken.



- | | | | |
|---|------------------|---|----------------------|
| ① | Mörtelbett | ④ | Gewachsenes Erdreich |
| ② | Tragschicht | ⑤ | Pflasterdecke |
| ③ | Betonummantelung | ⑥ | Pflasterbett |

Belastung laut Angabe, bei Einbau gemäß der MEA-Einbauhinweise