

**MATERIALEIGENSCHAFTEN**

<b>POLYMERBETON</b>	auf Polyesterharzbasis, mit mineralischen Füllstoffen, Additiven
<b>DRUCKFESTIGKEIT</b>	≥ 90 N/mm <sup>2</sup>
<b>BIEGEFESTIGKEIT</b>	≥ 22 N/mm <sup>2</sup>
<b>ELASTIZITÄTSMODUL</b>	25,000 – 35,000 N/mm <sup>2</sup>
<b>DICHTE</b>	2,1 – 2,3 kg/dm <sup>3</sup>
<b>LÄNGENAUSDEHNUNGSKOEFFIZIENT</b>	Ca. 1.45 x 10 <sup>-5</sup> 1/K
<b>HITZEBESTÄNDIGKEIT</b>	100°C Dauerbelastung, bis 200°C bei Belastungsdauer bis 5 min.
<b>FROSTBESTÄNDIGKEIT</b>	- 50 °C
<b>WASSERAUFNAHME</b>	< 0.05% DIN 52 103 (A)

**EINSATZZWECK**

Bauteil zur Linienentwässerung von Oberflächen, um anfallendes Niederschlagswasser aus angrenzenden befestigten Flächen aufzunehmen, zu transportieren und abzuleiten.

**AUSFÜHRUNGEN**

- / Länge 500 and 1000 mm
- / Länge 1000 mm, /A inclusive eingeformtem Ablaufstutzen
- / Bauhöhe 230, 280, 330 and 380 mm
- / Flachrinne mit Bauhöhe 100 mm
- / Gefällerrinnen bis 20 Meter, Bauhöhe 230 - 330 mm

**ZUBEHÖR**

- / Einlaufkasten für Rohranschluss Ø 160 mm
- / Einlaufkasten für Rohranschluss Ø 200 mm
- / Stirnplatte geschlossen für Flachrinne
- / Stirnplatte geschlossen, höhenverstellbar für alle Bauhöhen 230 – 380 mm
- / Stirnplatte mit Stutzen Ø 160 mm, fix für Bauhöhe 230, 280, 330 and 380 mm

**KANTENSCHUTZ**

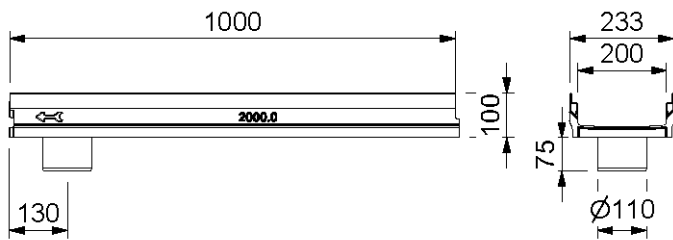
- / Verzinkter Stahl
- / Edelstahl
- / Guss
- / Kantendicke 4 mm

\*\* Nicht zur Querentwässerung von Schnellstraßen und Autobahnen geeignet.

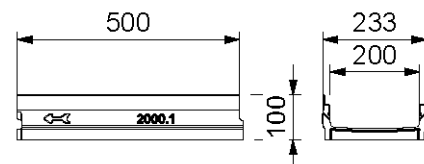
**MEADRAIN SVF 2000 FLACHRINNE POLYMERBETONRINNENKÖRPER**

**MIT 4 MM KANTENSCHUTZ AUS VERZINKTEM STAHL, DICHTUNGSFALZ GEMÄß DIN EN 1433**

Lichte Weite des Rinnenkörpers 200 mm, Baubreite 233 mm. Geeignet für die Rinnenabdeckungen **MEA 200 CLIPFIX** und **Schlitzaufsätze TSH 200**. Belastungsklassen A 15 bis E 600\*\* gemäß DIN EN 1433. Belastung laut Angabe, bei Einbau gemäß den MEA-Einbauhinweisen.



010713438



010713436

**MEADRAIN SVF 2000 RINNENKÖRPER OHNE GEFÄLLE, BELASTUNGSKLASSE E 600 GEMÄß DIN EN 1433 \*\***

Bezeichnung	Bestell-Nr.	Länge [mm]	Bauhöhe [mm]	kg/Stück
MEADRAIN SVF 2000.0/100 Rinne <sup>1)</sup>	010713434	1000	100	20,48
MEADRAIN SVF 2000.0 A/100 Rinne mit Stutzen Ø 110 mm <sup>8)</sup>	010713438	1000	100	19,80
MEADRAIN SVF 2000.1/100 Rinne <sup>1)</sup>	010713436	500	100	9,52

\*\* Nicht zur Querentwässerung von Schnellstraßen und Autobahnen geeignet.  
 1) Anschlussmöglichkeit für senkrechten Ablauf Ø 110 mm (Ablaufvorformung).  
 8) Mit dicht eingeformten Ablaufstutzen Ø 110 mm.

# MEADRAIN S NA und SVF / SEF 2000

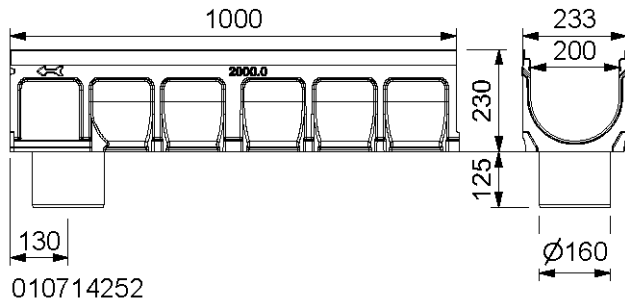
A 15, B 125, C 250, D 400\*\*, E 600\*\*

Nennweite 200

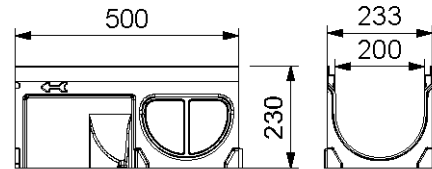
## MEADRAIN SV 2000 NA POLYMERBETONRINNENKÖRPER

### MIT 4 MM KANTENSCHUTZ AUS VERZINKTEM STAHL, DICHTUNGSFALZ GEMÄß DIN EN 1433

Lichte Weite des Rinnenkörpers 200 mm. Baubreite 233 mm. Geeignet für die Rinnenabdeckungen **MEA 200 CLIPFIX** und **Schlitzaufsätze TSH 200** mit Längsverschiebesicherung. Zur Realisierung von Wasserspiegelgefälle. Belastungsklassen A 15 bis E 600\*\* gemäß DIN EN 1433. Belastung laut Angabe, bei Einbau gemäß den MEA-Einbauhinweisen.



010714252



010714254

## MEADRAIN SV 2000 NA RINNENKÖRPER OHNE GEFÄLLE, BELASTUNGSKLASSE E 600 GEMÄß DIN EN 1433 \*\*

Bezeichnung	Bestell-Nr.	Länge [mm]	Bauhöhe [mm]	kg/Stück
NEU! MEADRAIN SV 2000.0 NA Rinne <sup>5)</sup>	010714250	1000	230	28,67
NEU! MEADRAIN SV 2000.0/A NA Rinne mit Stützen Ø 160 mm <sup>9)</sup>	010714252	1000	230	28,67
NEU! MEADRAIN SV 2000.1 NA Rinne <sup>5) 14)</sup>	010714254	500	230	14,68
NEU! MEADRAIN SV 2010.0 NA Rinne <sup>5)</sup>	010714256	1000	280	32,10
NEU! MEADRAIN SV 2010.0/A NA Rinne mit Stützen Ø 160 mm <sup>9)</sup>	010714258	1000	280	32,60
NEU! MEADRAIN SV 2010.1 NA Rinne <sup>5) 14)</sup>	010714260	500	280	16,30
NEU! MEADRAIN SV 2020.0 NA Rinne <sup>5)</sup>	010714262	1000	330	36,23
NEU! MEADRAIN SV 2020.0/A NA Rinne mit Stützen Ø 160 mm <sup>9)</sup>	010714264	1000	330	36,20
NEU! MEADRAIN SV 2020.1 NA Rinne <sup>5) 14)</sup>	010714266	500	330	16,50
NEU! MEADRAIN SV 2030.0 NA Rinne <sup>5)</sup>	010714268	1000	380	39,50
NEU! MEADRAIN SV 2030.0/A NA Rinne mit Stützen Ø 160 mm <sup>9)</sup>	010714270	1000	380	40,00
NEU! MEADRAIN SV 2030.1 NA Rinne <sup>5) 14)</sup>	010714272	500	380	16,90

\*\* Nicht zur Querentwässerung von Schnellstraßen und Autobahnen geeignet.

5) Anschlussmöglichkeit für senkrechten Ablauf Ø 160 mm (Ablaufvorformung), Stirnplatten mit Stützen oder Einlauf-/Sinkkasten.

9) Mit dicht eingeformtem Ablaufstutzen Ø 160 mm.

14) Anschlussmöglichkeit für Eck-, T- und Kreuzverbindungen.

# MEADRAIN S NA und SVF / SEF 2000

A 15, B 125, C 250, D 400\*\*, E 600\*\*

Nennweite 200



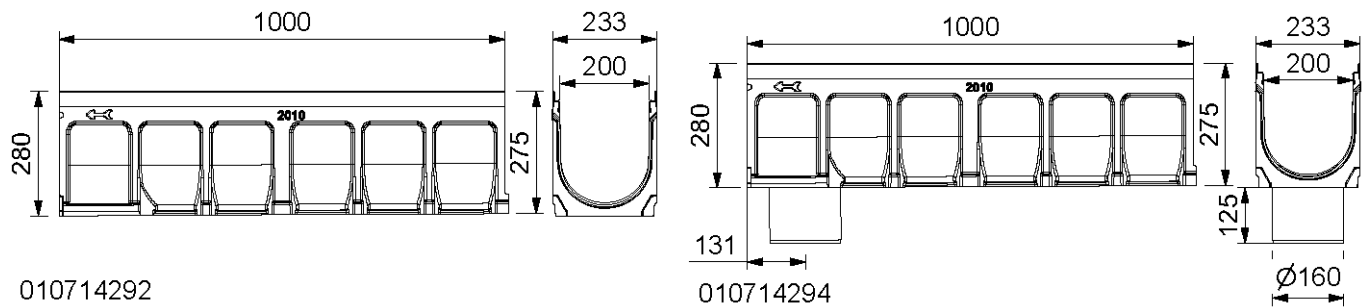
BUILDING SUCCESS

## MEADRAIN SV 2000 NA POLYMERBETONRINNENKÖRPER

### MIT 4 MM KANTENSCHUTZ AUS VERZINKTEM STAHL, DICHTUNGSFALZ GEMÄß DIN EN 1433

Lichte Weite des Rinnenkörpers 200 mm. Baubreite 233 mm. Geeignet für die Rinnenabdeckungen **MEA 200**

**CLIPFIX** und **Schlitzaufsätze TSH 200** mit Längsverschiebesicherung. Zur Realisierung eines linearen Gefälles (Sohlgefälle 0,5%). Belastungsklassen A 15 bis E 600\*\* gemäß DIN EN 1433. Belastung laut Angabe, bei Einbau gemäß den MEA-Einbauhinweisen.



010714292

010714294

## MEADRAIN SV 2000 NA RINNENKÖRPER MIT GEFÄLLE 0,5%, BELASTUNGSKLASSE E 600 GEMÄß DIN EN 1433 \*\*

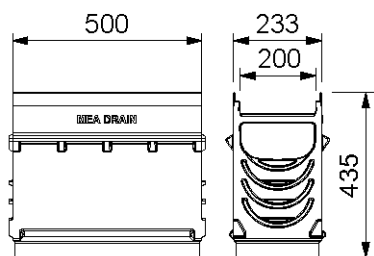
Bezeichnung	Bestell-Nr.	Länge [mm]	Bauhöhe [mm]	Höhe 2 [mm]	kg/Stück
NEU! MEADRAIN SV 2001 NA Rinne	010714274	1000	230	235	28,73
NEU! MEADRAIN SV 2002 NA Rinne	010714276	1000	235	240	29,05
NEU! MEADRAIN SV 2003 NA Rinne	010714278	1000	240	245	29,36
NEU! MEADRAIN SV 2004 NA Rinne	010714280	1000	245	250	29,68
NEU! MEADRAIN SV 2005 NA Rinne	010714282	1000	250	255	30,00
NEU! MEADRAIN SV 2006 NA Rinne	010714284	1000	255	260	30,32
NEU! MEADRAIN SV 2007 NA Rinne	010714286	1000	260	265	30,63
NEU! MEADRAIN SV 2008 NA Rinne	010714288	1000	265	270	30,95
NEU! MEADRAIN SV 2009 NA Rinne	010714290	1000	270	275	31,27
NEU! MEADRAIN SV 2010 NA Rinne <sup>5)</sup>	010714292	1000	275	280	31,90
NEU! MEADRAIN SV 2010 NA Rinne mit Stützen Ø 160 mm <sup>9)</sup>	010714294	1000	275	280	31,90
NEU! MEADRAIN SV 2011 NA Rinne	010714296	1000	280	285	32,22
NEU! MEADRAIN SV 2012 NA Rinne	010714298	1000	285	290	32,53
NEU! MEADRAIN SV 2013 NA Rinne	010714300	1000	290	295	32,85
NEU! MEADRAIN SV 2014 NA Rinne	010714302	1000	295	300	33,17
NEU! MEADRAIN SV 2015 NA Rinne	010714304	1000	300	305	33,49
NEU! MEADRAIN SV 2016 NA Rinne	010714306	1000	305	310	33,80
NEU! MEADRAIN SV 2017 NA Rinne	010714308	1000	310	315	34,12
NEU! MEADRAIN SV 2018 NA Rinne	010714310	1000	315	320	34,44
NEU! MEADRAIN SV 2019 NA Rinne	010714312	1000	320	325	34,75
NEU! MEADRAIN SV 2020 NA Rinne <sup>5)</sup>	010714314	1000	325	330	35,07
NEU! MEADRAIN SV 2020 NA Rinne mit Stützen Ø 160 mm <sup>9)</sup>	010714316	1000	325	330	35,07

\*\* Nicht zur Querentwässerung von Schnellstraßen und Autobahnen geeignet.

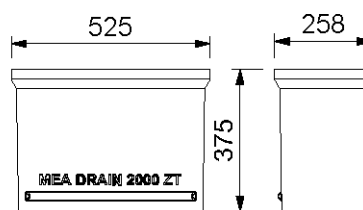
5) Anschlussmöglichkeit für senkrechten Ablauf Ø 160 mm (Ablaufvorformung), Stirnplatten mit Stützen oder Einlauf-/Sinkkasten.

9) Mit dicht eingeformtem Ablaufstutzen Ø 160 mm.

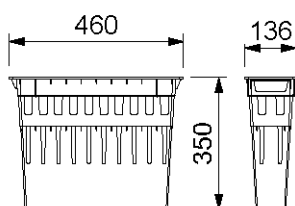
## RINNENSYSTEME MEADRAIN SV 2000 NA UND SVF 2000 ZUBEHÖR



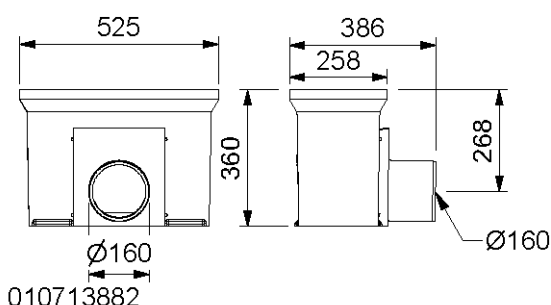
010713880



010154708



010710153



010713882

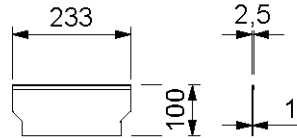
## MEADRAIN SV 2000 SINKKASTEN \*\*

Bezeichnung	Bestell-Nr.	Länge [mm]	Bauhöhe [mm]	kg/Stück
<b>NEU!</b> MEADRAIN SV 2000.SK-OT NA Sinkkasten-Oberteil mit Dichtungsfalz und schraubloser Arretierung	010713880	500	435	14,40
<b>NEU!</b> MEADRAIN 2000 SK-ZT Zwischenteil	010154708	-	375	22,00
MEA 150/200 Schlammemeier Kunststoff *	010710153	-	-	3,10
<b>NEU!</b> MEADRAIN SK-UT-SHORT/A Sinkkasten-Unterteil, mit dicht eingeformtem Stutzen Ø 160 mm	010713882	525	360	23,10
<b>NEU!</b> MEADRAIN SK-UT-SHORT/A Sinkkasten-Unterteil, mit dicht eingeformtem Stutzen Ø 200 mm	010713883	525	360	23,10

\* Lieferzeit auf Anfrage.

\*\* Nicht zur Querentwässerung von Schnellstraßen und Autobahnen geeignet.

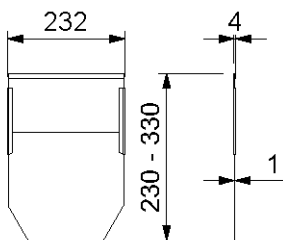
**RINNENSYSTEME MEADRAIN SV 2000 NA UND SVF 2000 ZUBEHÖR**



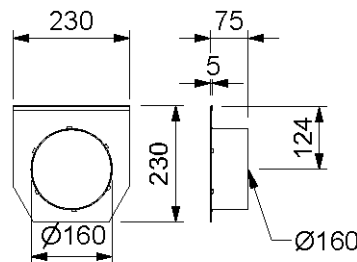
010713440

**MEADRAIN SVF 2000 STIRNPLATTE FÜR FLACHRINNE**

Bezeichnung	Bestell-Nr.	Material	kg/Stück
MEADRAIN SVF 2000.SE Stirnplatte, für Flachrinne Rinnenanfang/-ende	010713440	Stahl verzinkt	0,20



010714318



010714322

**MEADRAIN SV/SG 2000 NA STIRNPLATTEN**

Bezeichnung	Bestell-Nr.	Material	kg/Stück
<b>NEU!</b> MEADRAIN SV/SG 2000-10.SE NA Stirnplatte für Rinnenanfang und -ende, höhenverstellbar	010714318	Stahl verzinkt	0,77
<b>NEW!</b> MEADRAIN SV/SG 2010-30.SE NA Stirnplatte für Rinnenanfang und -ende, höhenverstellbar	010714320	Stahl verzinkt	0,77
<b>NEW!</b> MEADRAIN SV/SG 2000.E NA Stirnplatte mit Stützen Ø 160 mm für Rinnenende, fixe Höhe	010714322	Stahl verzinkt	1,03
<b>NEW!</b> MEADRAIN SV/SG 2010.E NA Stirnplatte mit Stützen Ø 160 mm für Rinnenende, fixe Höhe	010714324	Stahl verzinkt	1,03
<b>NEW!</b> MEADRAIN SV/SG 2020.E NA Stirnplatte mit Stützen Ø 160 mm für Rinnenende, fixe Höhe	010714326	Stahl verzinkt	1,50
<b>NEW!</b> MEADRAIN SV/SG 2030.E NA Stirnplatte mit Stützen Ø 160 mm für Rinnenende, fixe Höhe	010714328	Stahl verzinkt	1,60

\*\* Nicht zur Querentwässerung von Schnellstraßen und Autobahnen geeignet.

5) Anschlussmöglichkeit für senkrechten Ablauf Ø 160 mm (Ablaufvorformung), Stirnplatten mit Stützen oder Einlauf-/Sinkkasten.

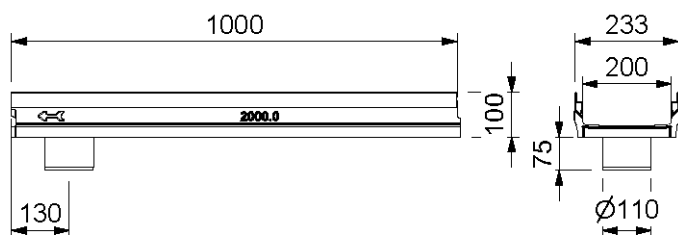
# MEADRAIN S NA und SVF / SEF 2000

A 15, B 125, C 250, D 400\*\*, E 600\*\*

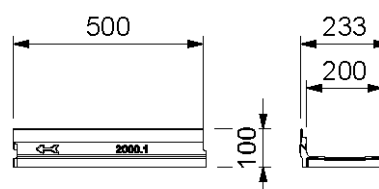
Nennweite 200

## MEADRAIN SEF 2000 FLACHRINNE POLYMERBETONRINNENKÖRPER MIT 4 MM KANTENSCHUTZ AUS EDELSTAHL, DICHTUNGSFALZ GEMÄß DIN EN 1433

Lichte Weite des Rinnenkörpers 200 mm, Baubreite 233 mm. Geeignet für die Rinnenabdeckungen **MEA 200 CLIPFIX** und **Schlitzaufsätze TSH 200**. Belastungsklassen A 15 bis E 600\*\* gemäß DIN EN 1433. Belastung laut Angabe, bei Einbau gemäß den MEA-Einbauhinweisen.



010713456



010713454

## MEADRAIN SEF 2000 RINNENKÖRPER OHNE GEFÄLLE, BELASTUNGSKLASSE E 600 GEMÄß DIN EN 1433 \*\*

Bezeichnung	Bestell-Nr.	Länge [mm]	Bauhöhe [mm]	kg/Stück
MEADRAIN SEF 2000.0/100 Rinne * 1)	010713452	1000	100	19,89
MEADRAIN SEF 2000.0 A/100 Rinne mit Stützen Ø 110 mm* 8)	010713456	1000	100	19,86
MEADRAIN SEF 2000.1/100 Rinne * 1)	010713454	500	100	10,22

\* Lieferzeit auf Anfrage.

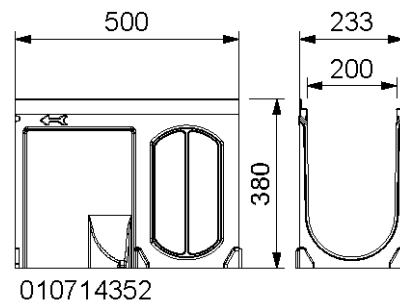
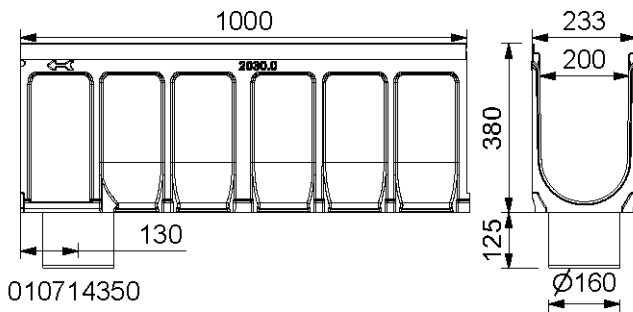
\*\* Nicht zur Querentwässerung von Schnellstraßen und Autobahnen geeignet.

1) Anschlussmöglichkeit für senkrechten Ablauf Ø 110 mm (Ablaufvorformung).

**MEADRAIN SE 2000 NA POLYMERBETONRINNENKÖRPER**

**MIT 4 MM KANTENSCHUTZ AUS EDELSTAHL, DICHUNGSFALZ GEMÄß DIN EN 1433**

Lichte Weite des Rinnenkörpers 200 mm. Baubreite 233 mm. Geeignet für die Rinnenabdeckungen **MEA 200 CLIPFIX** und **Schlitzaufsätze TSH 200**, mit Längsverschiebesicherung. Zur Realisierung von Wasserspiegelgefälle. Belastungsklassen A 15 bis E 600\*\* gemäß DIN EN 1433. Belastung laut Angabe, bei Einbau gemäß den MEA-Einbauhinweisen.



**MEADRAIN SE 2000 NA RINNENKÖRPER OHNE GEFÄLLE, BELASTUNGSKLASSE E 600 GEMÄß DIN EN 1433 \*\***

Bezeichnung	Bestell-Nr.	Länge [mm]	Bauhöhe [mm]	kg/Stück
<b>NEW!</b> MEADRAIN SE 2000.0 NA Rinne * 5)	010714330	1000	230	28,67
<b>NEW!</b> MEADRAIN SE 2000.0/A NA Rinne mit Stützen Ø 160 mm * 9)	010714332	1000	230	28,67
<b>NEW!</b> MEADRAIN SE 2000.1 NA Rinne * 5) 14)	010714334	500	230	14,68
<b>NEW!</b> MEADRAIN SE 2010.0 NA Rinne * 5)	010714336	1000	280	32,10
<b>NEW!</b> MEADRAIN SE 2010.0/A NA Rinne mit Stützen Ø 160 mm * 9)	010714338	1000	280	32,60
<b>NEW!</b> MEADRAIN SE 2010.1 NA Rinne * 5) 14)	010714340	500	280	16,30
<b>NEW!</b> MEADRAIN SE 2020.0 NA Rinne * 5)	010714342	1000	330	36,23
<b>NEW!</b> MEADRAIN SE 2020.0/A NA Rinne mit Stützen Ø 160 mm * 9)	010714344	1000	330	36,20
<b>NEW!</b> MEADRAIN SE 2020.1 NA Rinne * 5) 14)	010714346	500	330	16,50
<b>NEW!</b> MEADRAIN SE 2030.0 NA Rinne * 5)	010714348	1000	380	39,50
<b>NEW!</b> MEADRAIN SE 2030.0/A NA Rinne mit Stützen Ø 160 mm * 9)	010714350	1000	380	40,00
<b>NEW!</b> MEADRAIN SE 2030.1 NA Rinne * 5) 14)	010714352	500	380	16,90

\* Lieferzeit auf Anfrage.

\*\* Nicht zur Querentwässerung von Schnellstraßen und Autobahnen geeignet.

5) Anschlussmöglichkeit für senkrechten Ablauf Ø 160 mm (Ablaufvorformung), Stirnplatten mit Stützen oder Einlauf-/Sinkkasten.

9) Mit dicht eingeformtem Ablaufstutzen Ø 160 mm.

14) Anschlussmöglichkeit für Eck-, T- und Kreuzverbindungen.



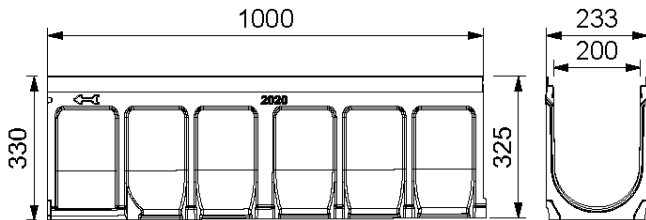
# MEADRAIN S NA und SVF / SEF 2000

A 15, B 125, C 250, D 400\*\*, E 600\*\*

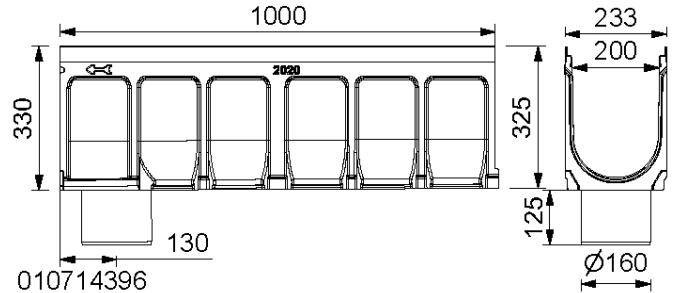
Nennweite 200

## MEADRAIN SE 2000 NA POLYMERBETONRINNENKÖRPER MIT 4 MM KANTENSCHUTZ AUS EDELSTAHL, DICHTUNGSFALZ GEMÄß DIN EN 1433

Lichte Weite des Rinnenkörpers 200 mm. Baubreite 233 mm. Geeignet für die Rinnenabdeckungen **MEA 200 CLIPFIX, Schlitzaufsätze TSH 200** mit Längsverschiebesicherung. Zur Realisierung von linearem Gefälle (Sohlgefälle 0,5%). Belastungsklassen A 15 bis E 600\*\* gemäß DIN EN 1433. Belastung laut Angabe, bei Einbau gemäß den MEA-Einbauhinweisen.



010714394



010714396

## MEADRAIN SE 2000 NA RINNENKÖRPER MIT GEFÄLLE 0,5%, BELASTUNGSKASSE E 600 GEMÄß DIN EN 1433 \*\*

Bezeichnung	Bestell-Nr.	Länge [mm]	Bauhöhe [mm]	Höhe 2 [mm]	kg/Stück
NEU! MEADRAIN SE 2001 NA Rinne *	010714354	1000	230	235	28,73
NEU! MEADRAIN SE 2002 NA Rinne *	010714356	1000	235	240	29,05
NEU! MEADRAIN SE 2003 NA Rinne *	010714358	1000	240	245	29,36
NEU! MEADRAIN SE 2004 NA Rinne *	010714360	1000	245	250	29,68
NEU! MEADRAIN SE 2005 NA Rinne *	010714362	1000	250	255	30,00
NEU! MEADRAIN SE 2006 NA Rinne *	010714364	1000	255	260	30,32
NEU! MEADRAIN SE 2007 NA Rinne *	010714366	1000	260	265	30,63
NEU! MEADRAIN SE 2008 NA Rinne *	010714368	1000	265	270	30,95
NEU! MEADRAIN SE 2009 NA Rinne *	010714370	1000	270	275	31,27
NEU! MEADRAIN SE 2010 NA Rinne * 5)	010714372	1000	275	280	31,90
NEU! MEADRAIN SE 2010/A NA Rinne mit Stützen Ø 160 mm * 9)	010714374	1000	275	280	31,90
NEU! MEADRAIN SE 2011 NA Rinne *	010714376	1000	280	280	32,22
NEU! MEADRAIN SE 2012 NA Rinne *	010714378	1000	285	285	32,53
NEU! MEADRAIN SE 2013 NA Rinne *	010714380	1000	290	295	32,85
NEU! MEADRAIN SE 2014 NA Rinne *	010714382	1000	295	300	33,17
NEU! MEADRAIN SE 2015 NA Rinne *	010714384	1000	300	305	33,49
NEU! MEADRAIN SE 2016 NA Rinne *	010714386	1000	305	310	33,80
NEU! MEADRAIN SE 2017 NA Rinne *	010714388	1000	310	315	34,12
NEU! MEADRAIN SE 2018 NA Rinne *	010714390	1000	315	320	34,44
NEU! MEADRAIN SE 2019 NA Rinne *	010714392	1000	320	325	34,75
NEU! MEADRAIN SE 2020 NA Rinne * 5)	010714394	1000	325	330	35,07
NEU! MEADRAIN SE 2020/A NA Rinne mit Stützen Ø 160 mm * 9)	010714396	1000	325	330	35,07

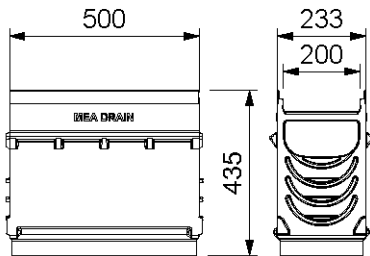
\* Lieferzeit auf Anfrage.

\*\* Nicht zur Querentwässerung von Schnellstraßen und Autobahnen geeignet.

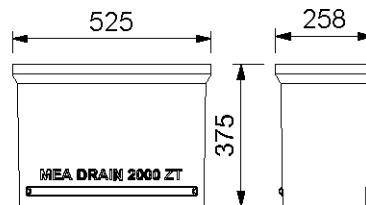
5) Anschlussmöglichkeit für senkrechten Ablauf Ø 160 mm (Ablaufvorformung), Stirnplatten mit Stützen oder Einlauf-/Sinkkasten.

9) Mit dicht eingeformtem Ablaufstutzen Ø 160 mm.

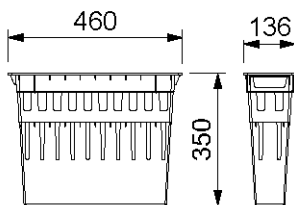
## RINNENSYSTEME MEADRAIN SE 2000 NA UND SEF 2000 ZUBEHÖR



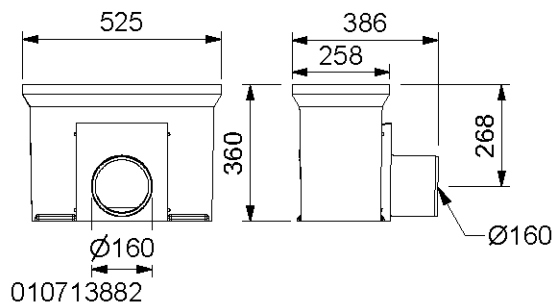
010713894



010154708



010710153



010713882

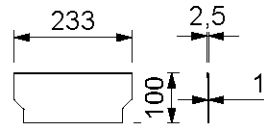
### MEADRAIN SE 2000 SINKKASTEN \*\*

Bezeichnung	Bestell-Nr.	Länge [mm]	Bauhöhe [mm]	kg/Stück
<b>NEU!</b> MEADRAIN SE 2000.SK-OT NA Sinkkasten-Oberteil *	010713894	500	255	14,40
<b>NEU!</b> MEADRAIN 2000 SK-ZT Sinkkasten-Zwischenteil	010154708	-	375	22,00
MEA 150/200 Schlammeimer Kunststoff *	010710153	-	-	3,10
<b>NEU!</b> MEADRAIN SK-UT-SHORT/A Sinkkasten-Unterteil mit dicht eingeformten Stützen Ø 160 mm	010713882	525	360	23,10
<b>NEU!</b> MEADRAIN SK-UT-SHORT/A Sinkkasten-Unterteil, mit dicht eingeformtem Stützen Ø 200 mm	010713883	525	360	23,10

\* Lieferzeit auf Anfrage.

\*\* Nicht zur Querentwässerung von Schnellstraßen und Autobahnen geeignet.

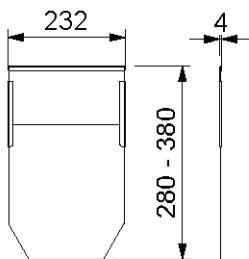
**RINNENSYSTEME MEADRAIN SE 2000 NA UND SEF 2000 ZUBEHÖR**



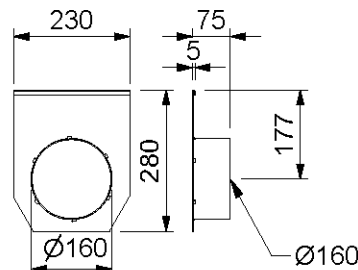
010713458

**MEADRAIN SEF 2000 STIRNPLATTE FÜR FLACHRINNEN**

Bezeichnung	Bestell-Nr.	Material	kg/Stück
MEADRAIN SEF 2000.SE Stirnplatte für Flachrinnen Rinnenanfang/-ende *	010713458	Stahl verzinkt	0,20



010714400



010714404

**MEADRAIN SE 2000 NA STIRNPLATTEN**

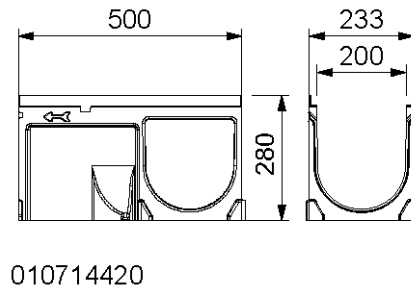
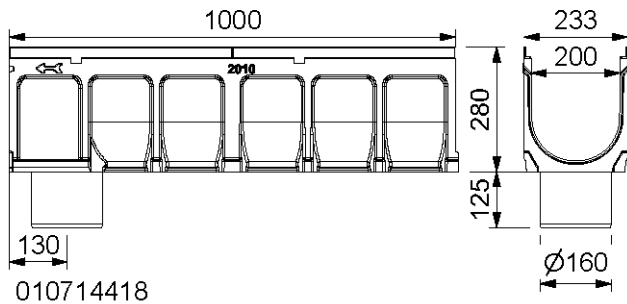
Bezeichnung	Bestell-Nr.	Material	kg/unit
<b>NEU!</b> MEADRAIN SE 2000-10.SE NA Stirnplatte für Rinnenanfang und -ende, höhenverstellbar *	010714398	Stahl verzinkt	0,77
<b>NEU!</b> MEADRAIN SE 2010-30.SE Stirnplatte für Rinnenanfang und -ende, höhenverstellbar *	010714400	Stahl verzinkt	0,77
<b>NEU!</b> MEADRAIN SE 2000.E Stirnplatte mit Stützen Ø 160 mm für Rinnen ende, fixe Höhe *	010714402	Stahl verzinkt	1,03
<b>NEU!</b> MEADRAIN SE 2010.E NA Stirnplatte mit Stützen Ø 160 mm für Rinnen ende, fixe Höhe *	010714404	Stahl verzinkt	1,03
<b>NEU!</b> MEADRAIN SE 2020.E NA Stirnplatte mit Stützen Ø 160 mm für Rinnen ende, fixe Höhe *	010714406	Stahl verzinkt	1,50
<b>NEU!</b> MEADRAIN SE 2030.E NA Stirnplatte mit Stützen Ø 160 mm für Rinnen ende, fixe Höhe *	010714408	Stahl verzinkt	1,60

\* Lieferzeit auf Anfrage.

\*\* Nicht zur Querentwässerung von Schnellstraßen und Autobahnen geeignet.

**MEADRAIN SG 2000 NA POLYMERBETONRINNENKÖRPER  
MIT 4 MM KANTENSCHUTZ AUS GUSS, DICHTUNGSFALZ GEMÄß DIN EN 1433**

Lichte Weite des Rinnenkörpers 200 mm. Baubreite 233 mm. Geeignet für die Rinnenabdeckungen **MEA 200 CLIPFIX** und **Schlitzaufsätze TSH 200**, mit Längsverschiebesicherung. Zur Realisierung von Wasserspiegelgefälle. Belastungsklassen A 15 bis E 600\*\* gemäß DIN EN 1433. Belastung laut Angabe, bei Einbau gemäß den MEA-Einbauhinweisen.



**MEADRAIN SG 2000 NA RINNENKÖRPER OHNE GEFÄLLE,  
BELASTUNGSKLASSE E 600\*\* GEMÄß DIN EN 1433 \*\***

Bezeichnung	Bestell-Nr.	Länge [mm]	Bauhöhe [mm]	kg/Stück
NEU! MEADRAIN SG 2000.0 NA Rinne <sup>5)</sup>	010714410	1000	230	28,67
NEU! MEADRAIN SG 2000.0/A NA Rinne mit Stützen Ø 160 mm <sup>9)</sup>	010714412	1000	230	28,67
NEU! MEADRAIN SG 2000.1 NA Rinne <sup>5) 14)</sup>	010714414	500	230	14,68
NEU! MEADRAIN SG 2010.0 NA Rinne <sup>5)</sup>	010714416	1000	280	32,10
NEU! MEADRAIN SG 2010.0/A NA Rinne mit Stützen Ø 160 mm <sup>9)</sup>	010714418	1000	280	32,60
NEU! MEADRAIN SG 2010.1 NA Rinne <sup>5) 14)</sup>	010714420	500	280	16,30
NEU! MEADRAIN SG 2020.0 NA Rinne <sup>5)</sup>	010714422	1000	330	36,23
NEU! MEADRAIN SG 2020.0/A NA Rinne mit Stützen Ø 160 mm <sup>9)</sup>	010714424	1000	330	36,20
NEU! MEADRAIN SG 2020.1 NA Rinne <sup>5) 14)</sup>	010714426	500	330	16,50
NEU! MEADRAIN SG 2030.0 NA Rinne <sup>5)</sup>	010714428	1000	380	39,50
NEU! MEADRAIN SG 2030.0/A Rinne mit Stützen Ø 160 mm <sup>9)</sup>	010714430	1000	380	40,00
NEU! MEADRAIN SG 2030.1 NA Rinne <sup>5) 14)</sup>	010714432	500	380	16,90

\*\* Nicht zur Querentwässerung von Schnellstraßen und Autobahnen geeignet.

5) Anschlussmöglichkeit für senkrechten Ablauf Ø 160 mm (Ablaufvorformung), Stirnplatten mit Stützen oder Einlauf-/Sinkkasten.

9) Mit dicht eingeformtem Ablaufstutzen Ø 160 mm.

14) Anschlussmöglichkeit für Eck-, T- und Kreuzverbindungen.

# MEADRAIN S NA und SVF / SEF 2000

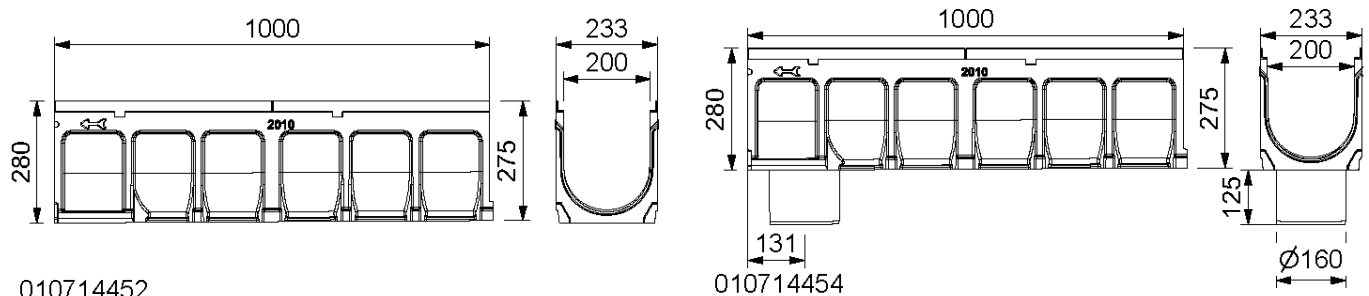
A 15, B 125, C 250, D 400\*\*, E 600\*\*

Nennweite 200

BUILDING SUCCESS

## MEADRAIN SG 2000 NA POLYMERBETONRINNENKÖRPER MIT 4 MM KANTENSCHUTZ AUS GUSS, DICHTUNGSFALZ GEMÄß DIN EN 1433

Lichte Weite des Rinnenkörpers 200 mm, Baubreite 233 mm. Geeignet für die Rinnenabdeckungen **MEA 200 CLIPFIX, Schlitzaufsätze TSH 200** mit Längsverschiebesicherung. Zur Realisierung von linearem Gefälle (Sohlgefälle 0,5%). Belastungsklassen A 15 bis E 600\*\* gemäß DIN EN 1433. Belastung laut Angabe, bei Einbau gemäß den MEA-Einbauhinweisen.



## MEADRAIN SG 2000 NA RINNENKÖRPER MIT GEFÄLLE 0,5%, BELASTUNGSKLASSE E 600 GEMÄß DIN EN 1433 \*\*

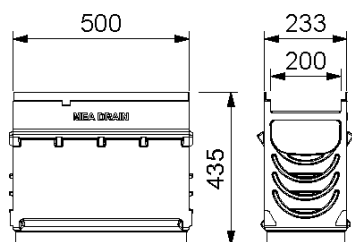
Bezeichnung	Artikel-Nr.	Länge [mm]	Bauhöhe [mm]	Höhe 2 [mm]	kg/Stück
NEU! MEADRAIN SG 2001 NA Rinne	010714434	1000	230	235	28,73
NEU! MEADRAIN SG 2002 NA Rinne	010714436	1000	235	240	29,05
NEU! MEADRAIN SG 2003 NA Rinne	010714438	1000	240	245	29,36
NEU! MEADRAIN SG 2004 NA Rinne	010714440	1000	245	250	29,68
NEU! MEADRAIN SG 2005 NA Rinne	010714442	1000	250	255	30,00
NEU! MEADRAIN SG 2006 NA Rinne	010714444	1000	255	260	30,32
NEU! MEADRAIN SG 2007 NA Rinne	010714446	1000	260	265	30,63
NEU! MEADRAIN SG 2008 NA Rinne	010714448	1000	265	270	30,95
NEU! MEADRAIN SG 2009 NA Rinne	010714450	1000	270	275	31,27
NEU! MEADRAIN SG 2010 NA Rinne <sup>5)</sup>	010714452	1000	275	280	31,90
NEU! MEADRAIN SG 2010/A NA Rinne mit Stützen Ø 160 mm <sup>9)</sup>	010714454	1000	275	280	31,90
NEU! MEADRAIN SG 2011 NA Rinne	010714456	1000	280	285	32,22
NEU! MEADRAIN SG 2012 NA Rinne	010714458	1000	285	290	32,53
NEU! MEADRAIN SG 2013 NA Rinne	010714460	1000	290	295	32,85
NEU! MEADRAIN SG 2014 NA Rinne	010714462	1000	295	300	33,17
NEU! MEADRAIN SG 2015 NA Rinne	010714464	1000	300	305	33,49
NEU! MEADRAIN SG 2016 NA Rinne	010714466	1000	305	310	33,80
NEU! MEADRAIN SG 2017 NA Rinne	010714468	1000	310	315	34,12
NEU! MEADRAIN SG 2018 NA Rinne	010714470	1000	315	320	34,44
NEU! MEADRAIN SG 2019 NA Rinne	010714472	1000	320	325	34,75
NEU! MEADRAIN SG 2020 NA Rinne <sup>5)</sup>	010714474	1000	325	330	35,07
NEU! MEADRAIN SG 2020/A NA Rinne mit Stützen Ø 160 mm <sup>9)</sup>	010714476	1000	325	330	35,07

\*\* Nicht zur Querenwässerung von Schnellstraßen und Autobahnen geeignet.

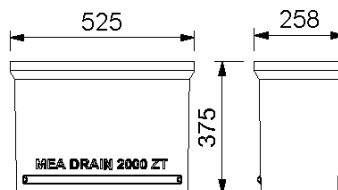
5) Anschlussmöglichkeit für senkrechten Ablauf Ø 160 mm (Ablaufvorformung), Stirnplatten mit Stützen oder Einlauf-/Sinkkasten.

9) Mit dicht eingeformtem Ablaufstutzen Ø 160 mm.

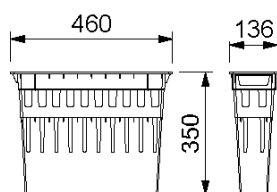
## MEADRAIN SG 2000 NA ZUBEHÖR



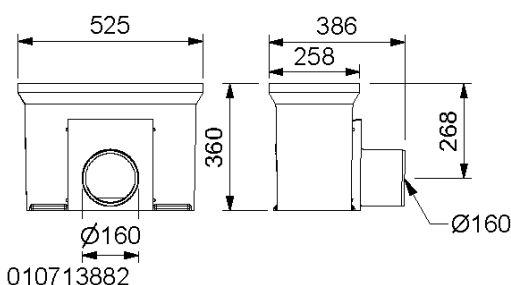
010713906



010154708



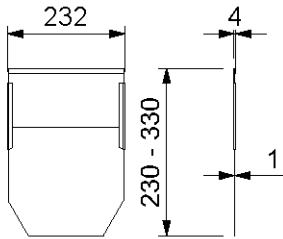
010710153



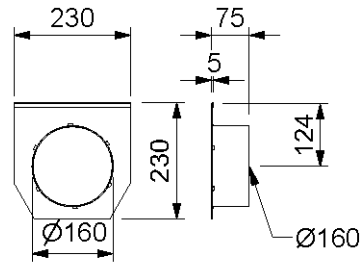
010713882

## MEADRAIN SG 2000 NA SINKKASTEN \*\*

Bezeichnung	Artikel-Nr.	Länge [mm]	Bauhöhe [mm]	kg/Stück
<b>NEU!</b> MEADRAIN SG 2000.SK-OT NA Sinkkasten-Oberteil	010713906	500	255	14,40
<b>NEU!</b> MEADRAIN 2000 SK-ZT Zwischenteil	010154708	-	375	22,00
MEA 150/200 Schlammeimer Kunststoff *	010710153	-	-	3,10
<b>NEU!</b> MEADRAIN SK-UT-SHORT/A Sinkkasten-Unterteil mit dicht eingeformtem Stutzen Ø 160 mm	010713882	525	360	23,10
<b>NEU!</b> MEADRAIN SK-UT-SHORT/A Sinkkasten-Unterteil mit dicht eingeformtem Stutzen Ø 200 mm	010713883	525	360	23,10



010714318



010714322

**MEADRAIN SV/SG 2000 NA STIRNPLATTEN**

Bezeichnung	Artikel-Nr.	Material	kg/Stück
<b>NEU!</b> MEADRAIN SV/SG 2000-10.SE NA Stirnplatte für Rinnenanfang und -ende, höhenverstellbar	010714318	Stahl verzinkt	0,77
<b>NEU!</b> MEADRAIN SV/SG 2010-30.SE NA Stirnplatte für Rinnenanfang und -ende, höhenverstellbar	010714320	Stahl verzinkt	0,77
<b>NEU!</b> MEADRAIN SV/SG 2000.E NA Stirnplatte mit Stützen Ø 160 mm für Rinnenende, fixe Höhe	010714322	Stahl verzinkt	1,03
<b>NEU!</b> MEADRAIN SV/SG 2010.E NA Stirnplatte mit Stützen Ø 160 mm für Rinnenende, fixe Höhe	010714324	Stahl verzinkt	1,03
<b>NEU!</b> MEADRAIN SV/SG 2020.E NA Stirnplatte mit Stützen Ø 160 mm für Rinnenende, fixe Höhe	010714326	Stahl verzinkt	1,50
<b>NEU!</b> MEADRAIN SV/SG 2030.E NA Stirnplatte mit Stützen Ø 160 mm für Rinnenende, fixe Höhe	010714328	Stahl verzinkt	1,60

\* Lieferzeit auf Anfrage.

**DICHTSTOFFE FÜR STANDARDANWENDUNGEN \*\*\***

Bezeichnung	Artikel-Nr.	Material	kg/Stück
SABA MS Floor GREY Dichtstoff, 600 ml im Beutel, standfest	010152708	MS-Polymer-Basis	0,84
SABA Primer 9102 für Voranstrich, 1 Liter	010155803	Silan-Basis	0,92
SABA Fugenreiniger Solvent 48, 1 Liter, Reiniger für Haftflanken	010155807	-	0,81
Auspresspistole für 600 ml Beutel	010152707	-	0,79

\* Lieferzeit auf Anfrage.

\*\* Nicht zur Querentwässerung von Schnellstraßen und Autobahnen geeignet.

\*\*\* Zum Abdichten von ausschließlich Niederschlagswasser ausgesetzten Rinnensystemen. Nicht für den Einsatz in LAU-Anlagen, Tankstellen und ähnlichen Bauvorhaben geeignet.

Diese Ausgabe des technischen Datenblatts ist ab Oktober 2021, bis zum Erscheinen einer überarbeiteten Version, allein gültig und ersetzt frühere Publikationen. Die jeweils aktuelle Version steht unter [www.mea-group.com](http://www.mea-group.com) zum Download bereit.

MEA Bautechnik GmbH  
 Geschäftseinheit Water Management  
 Sudetenstraße 1  
 86551 Aichach  
 Tel.: +49 (0) 82 51. 91 0  
 Fax: +49 (0) 82 51. 91 13 06  
 E-Mail: [info@mea-group.com](mailto:info@mea-group.com)  
[www.mea-group.com](http://www.mea-group.com)