

Montagedämmplatte MEAFIX PRO

für GFK Lichtschacht, Standardmontage bei Bodenfeuchte und nichtstauenden Wasser, begehbar / PKW befahrbar

Allgemeine Hinweise

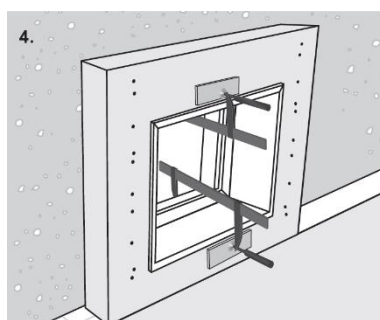
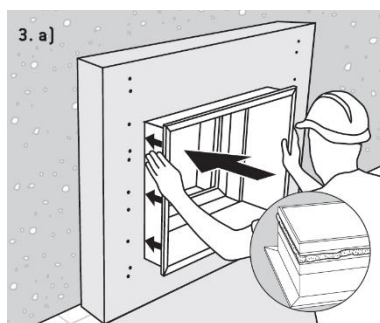
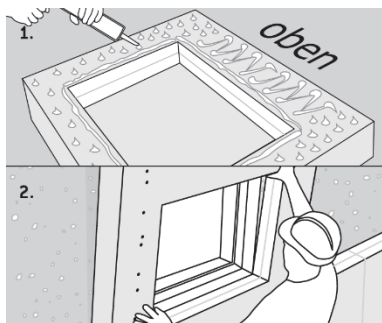
- | Betonwände und Mauerwerk (Kalksandstein, Porenbeton, Ziegel) müssen trocken bis mattfeucht, fett- und staubfrei sein.
- | Auf bitumenfreie Oberfläche achten!
- | Montagekleber nur bei einer Temperatur von +5 °C bis +40 °C verarbeiten.
- | Sicherheitsdatenblatt zu Montagekleber MEAFIX beachten (Download per nebenstehendem QR-Code).
- | Dämmplatte nach Bedarf oben kürzen.
- | Die obere Fuge zwischen Putz und Montagedämmplatte MEAFIX PRO ist dauerhaft abzudichten.



BENÖTIGTES WERKZEUG

- | Kartuschen Presse
- | 17er Schraubenschlüssel
- | Wasserwaage
- | Akkuschauber
- | Schraubzwingen und Holzbretter

Montageanleitung Montagedämmplatte MEAFIX PRO für GFK Lichtschacht, Standardmontage bei Bodenfeuchte und nichtstauenden Wasser, begehbar / PKW befahrbar



- 1.) Montagekleber MEAFIX auf Dämmstoff (Rückseite) aufbringen, dabei oben und unten beachten. Im oberen Bereich der Dämmplatte Montagekleber MEAFIX satter auftragen als unten.
- 2.) Dämmplatte setzen und fest anpressen (oben und unten beachten).
- 3.a.) Auf den Perimeter Abdeckrahmen außen umlaufend Montagekleber MEA Bond weiß aufbringen und zur Positionierung einschieben (klemmen).
- 3.b) Dämmplatte nach Fensterzarge mit Wasserwaage ausrichten. Perimeter Abdeckrahmen umlaufend abdichten.
- 4.) Montagedämmplatte nach Positionierung mit zwei Schraubzwingen und untergelegten Holzbrettern (zum Schutz der Beschichtung) gegen Absenken sichern.

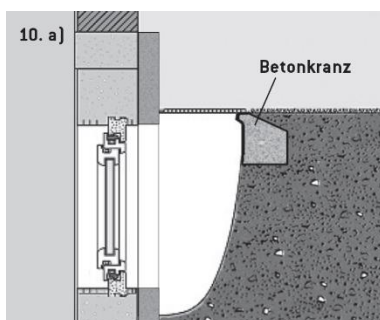
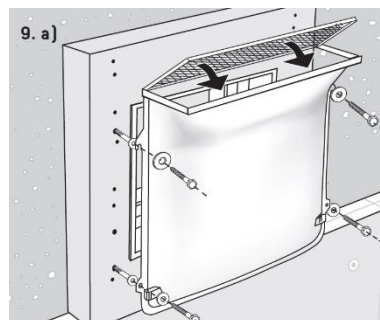
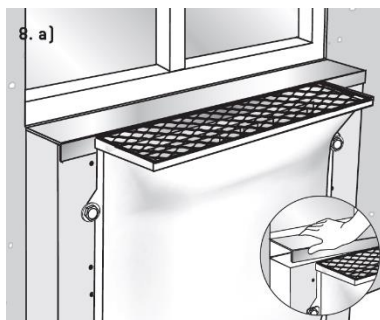
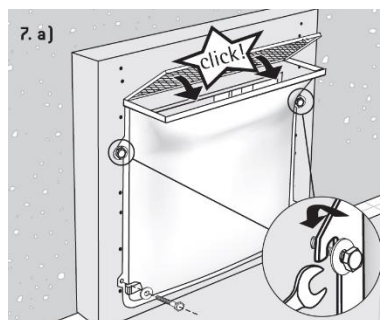
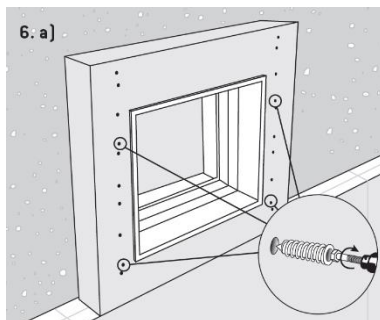
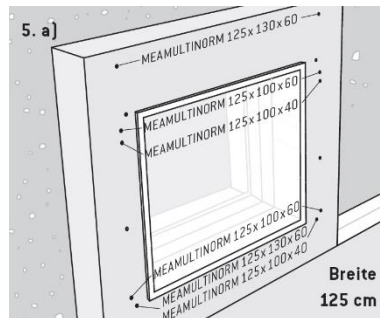
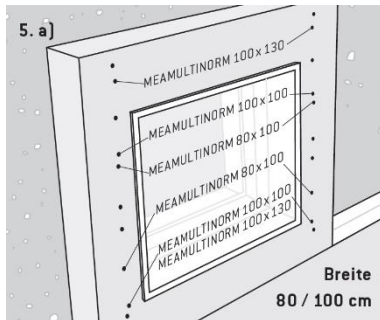
Montagedämmplatte MEAFIX PRO

für GFK Lichtsacht, Standardmontage bei Bodenfeuchte und nichtstauenden Wasser, begehbar / PKW befahrbar



BUILDING SUCCESS

Montageanleitung Montagedämmplatte MEAFIX PRO für MEAMULTINORM



5a.) Lichtsacht Befestigungspunkte für MEAMULTINORM.

6a.) Dämmstoffhülse je nach Lichtsachtgröße eindrehen. (Hilfsmittel Sechskantschraube M8x30 mit Bohrmaschine). MEAMULTINORM schwarze Befestigungspunkte, MEAMAX rote Befestigungspunkte.

7a.) Schraube 10x90 inkl. Scheibe oben eindrehen. Anschließend Lichtsacht mit eingelegtem Rost einhängen. Untere Schrauben mit Scheibe eindrehen und alle Befestigungsschrauben über Kreuz festziehen.

8a.) Bei unterschiedlicher Dämmstärke oder im Bereich der Terrassentür Abdeckprofil MEAFIX mit Montagekleber MEAFIX aufsetzen.

Hinweis: Bei der Verwendung von Aufsatzelementen kann ein Aufsatzelement MEAFIX eingesetzt werden.

Wichtig: Erst nach Aushärten des Montageklebers (ca. 24 Stunden) belastbar (begehbar 1,5 kN).

Für PKW befahrbare Ausführung
(bis 16 cm Dämmstärke; 5 kN Rad Druck):

9a.) Lichtsacht zusätzlich mit 4 Dübeln in der Betonwand bzw. im Mauerwerk befestigen. (siehe Einbauanleitung für Wände mit Perimeterdämmung).

10a.) Einen tragfähigen Betonkranz umlaufend um den Lichtsacht anbringen.

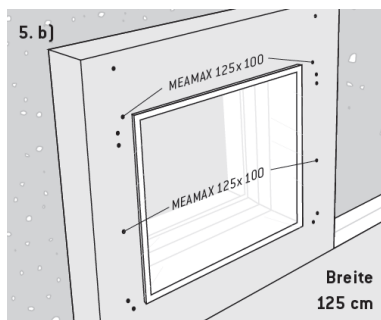
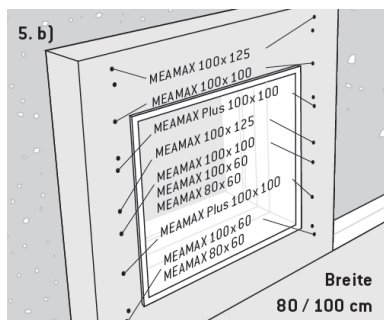
Montagedämmplatte MEAFIX PRO

für GFK Lichtschacht, Standardmontage bei Bodenfeuchte und nichtstauendem Wasser, begehbar / PKW befahrbar



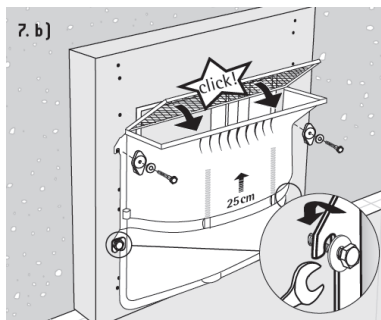
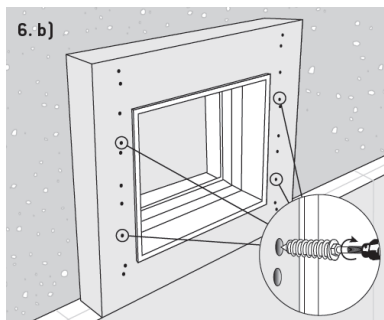
BUILDING SUCCESS

Montageanleitung Montagedämmplatte MEAFIX PRO für MEAMAX



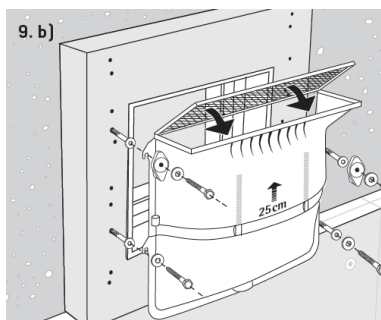
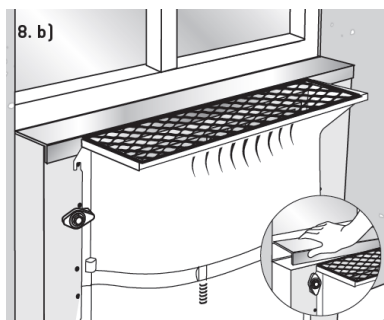
5b.) Lichtschacht Befestigungspunkte für MEAMAX.

6b.) Dämmstoffhülse je nach Lichtschachtgröße eindrehen. (Hilfsmittel Sechskantschraube M8x30 mit Bohrmaschine). MEAMULTINORM schwarze Befestigungspunkte, MEAMAX rote Befestigungspunkte.



7b.) Schrauben 10x90 inkl. Scheibe unten eindrehen. Anschließend Lichtschacht mit eingelegtem Rost einhängen. Obere Schrauben mit Klemmstück und Scheibe eindrehen und alle Befestigungsschrauben über Kreuz festziehen.

8b) Bei unterschiedlicher Dämmstärke oder im Bereich der Terrassentür Abdeckprofil MEAFIX mit Montagekleber MEAFIX aufsetzen.



Hinweis: Bei der Verwendung von Zwischenelementen kann ein Aufsatzelement MEAFIX eingesetzt werden.

Wichtig: Erst nach Aushärten des Montageklebers (ca. 24 Stunden) belastbar (begehbar 1,5 kN).

Für PKW befahrbare Ausführung (bis 16 cm Dämmstärke; 5 kN Rad Druck):

9b.) Lichtschacht zusätzlich mit 4 Dübeln in der Betonwand bzw. im Mauerwerk befestigen. (siehe Einbauanleitung für Wände mit Perimeterdämmung).

10b.) Einen tragfähigen Betonkranz umlaufend um den Lichtschacht anbringen.

