

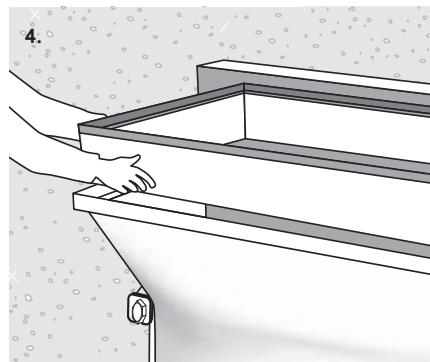
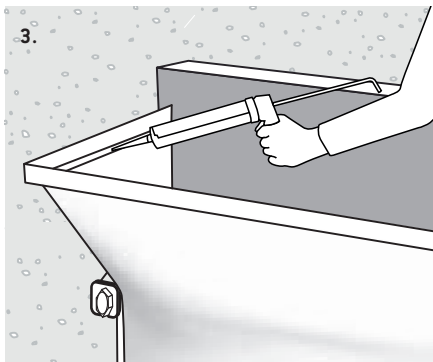
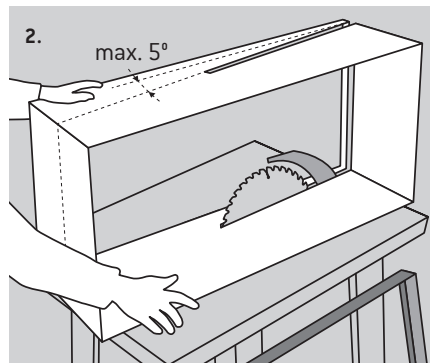
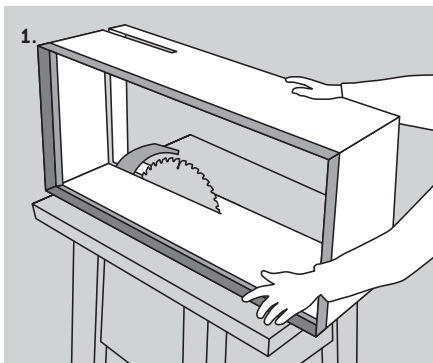
PVC-LICHTSCHACHTAUFSATZ MEAFLEX FÜR KUNSTSTOFFLICHTSCHÄCHTE MEAMAX/MEAMULTINORM

MONTAGEANLEITUNG

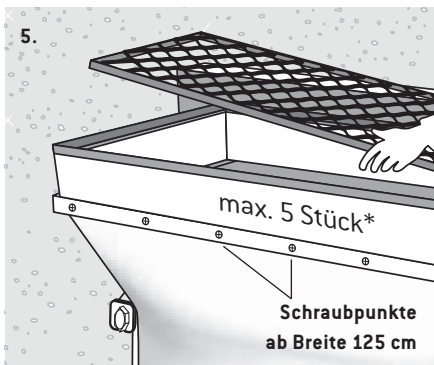
ALLGEMEINE HINWEISE

- ✓ Die Gesamthöhe des PVC-Aufsatzes MEAFLEX beträgt 32,8 cm und kann bauseits auf min. 8 cm gekürzt werden.
- ✓ Der PVC-Aufsatz MEAFLEX kann bis max. 5° Schräge angepasst werden.
- ✓ Lichtschachtverfüllung nach 24 Stunden möglich.

MONTAGEANLEITUNG MEAFLEX FÜR MEAMAX/MEAMULTINORM



- 1.** MEAFLEX optional auf die gewünschte Höhe „unten“ abschneiden (min. 8 cm).
- 2.** MEAFLEX optional auf die gewünschte Schräge „oben“ abschneiden (max. 5°). Dazu Winkelrahmen abschrauben, Grundkörper des PVC-Aufsatzes MEAFLEX zuschneiden und Winkelrahmen anschrauben.
- 3.** Montagekleber MEA Bond in den Lichtschachtfalz aufbringen.
- 4.** PVC-Aufsatz MEAFLEX in Lichtschachtfalz einkleben. > **Hinweis:** Ab einer Breite von 125 cm empfehlen wir zusätzliche Verschraubungen der Flexaufsätze zur zusätzlichen Stabilisierung. Flachkopfschraube DIN 7981 3,9x16 oder selbstschneidend DIN ISO 7049 im Abstand von ca. 20cm von außen durch in den Aufsatz schrauben.



* Lichtschachtbreite 200 cm:
max. 1 Aufsatz möglich!



5. Rost in PVC-Aufsatz MEAFLEX einlegen. Es sind max. 5 * MEAFLEX Aufsätze übereinander möglich (jeder Aufsatz soll verklebt werden). Nach 24 Stunden ist die Verfüllung nach Montageanleitung für MEAMAX und MEAMULTINORM möglich. Gitterrostsicherung mit Kette verlängern (Art.Nr.: 010865990).

6. Optional: druckwasserdichte, bauseitige Abdichtung

Den MEA Kleb- und Dichtstoff umlaufend in die Gitterrostfals großzügig auftragen. Den PVC-Aufsatz MEAFLEX mit eingelegten Gitterrost auf den Lichtschacht aufsetzen und fest andrücken. Den Übergang zwischen Lichtschacht und PVC-Aufsatz MEAFLEX bauseits 2-lagig mit Flüssigkunststoff und Gewebe komplett abdichten (max. 1 Aufsatz).

> **Hinweis:** Mehr Informationen zur Ausführung finden Sie über nebenstehenden QR-Code.



Einbaubeispiel

